

BOSS

STAINLESS STEEL FLUID CONNECTORS



FİYAT & TEKNİK KATALOG / PRICE & TECHNICAL CATALOGUE

OCAK 2025



www.bosspaslanmaz.com





TYPE APPROVAL CERTIFICATE

This is to certify:

That the Pipe Couplings, Bite and Compression Type

with type designation(s)
BPH

Issued to

Boss Paslanmaz Hidrolik Baglanti Elemanlari San. ve Tic. Ltd.Sti
Istanbul, Türkiye

is found to comply with

DNV rules for classification – Ships Pt.4 Ch.6 Piping systems
DNV-OS-D101 – Marine and machinery systems and equipment, Edition July 2021
DNV class programme DNV-CP-0185 – Type approval – Mechanical joints

Application :

Product(s) approved by this certificate are accepted for installation on vessels classed by DNV.

Temperature range: See page 3
Max. working press.: 420 bar up to 630 bar, see page 3
Sizes: Tube O.D. 6mm to 42mm (see page 3)

Issued at **Høvik** on **2024-08-19**

This Certificate is valid until **2029-08-18**.

DNV local unit: **Istanbul**

Approval Engineer: **Andreas Hansen**

for **DNV**



Digitally signed
by van der
Merwe, Bosman

Bosman van der Merwe
Head of Section

This Certificate is subject to terms and conditions overleaf. Any significant change in design or construction may render this Certificate invalid. The validity date relates to the Type Approval Certificate and not to the approval of equipment/systems installed.

LEGAL DISCLAIMER: Unless otherwise stated in the applicable contract with the holder of this document, or following from mandatory law, the liability of DNV AS, its parent companies and their subsidiaries as well as their officers, directors and employees ("DNV") arising from or in connection with the services rendered for the purpose of the issuance of this document or reliance thereon, whether in contract or in tort (including negligence), shall be limited to direct losses and under any circumstance be limited to 300,000 USD.





Type Approval Certificate

This is to certify that the undernoted product(s) has/have been tested with satisfactory results in accordance with the relevant requirements of the Lloyd's Register Type Approval System.

Manufacturer	Boss Paslanmaz Hidrolik Baglanti Elemanlari San. Tic. Ltd. Sti
Address	Evliya celebi Mahallesi Fedai Sokak No:, 15/1 Tuzla, Istanbul, 34944, Türkiye
Type	Ancillary Equipment for Flexible Pipes
Description	Stainless steel hose & pipe end fitting for high pressure CO2 hoses and hydraulic pipes
Trade Name	End fitting, nipple and socket
Application	As end fittings for flexible hose assemblies in high pressure CO2 systems as a connection between CO2 cylinders, the valves and manifolds. As end fittings for pipes in hydraulic systems.
Specified Standard	Lloyd's Register's Rules and Regulations for the Classification of Ships, July 2023 EN 853
Ratings	Sizes: 3/16 to 2 inch (5 mm to 50 mm) Temperature range: -40 °C to +100 °C Design Pressure: 300 bar
Other Conditions	For application on a LR classed vessel, the following conditions are to be complied with: 1. The fittings are to be selected and installed in accordance with the

Johannes Wiegel

Engineering Piping/Decarbon - Senior
Specialist to Lloyd's Register EMEA
A member of the Lloyd's Register group

71 Fenchurch Street, London, EC3M 4BS, United Kingdom

Lloyd's Register Group Limited, its affiliates and subsidiaries and their respective officers, employees or agents are, individually and collectively, referred to in this clause as 'Lloyd's Register'. Lloyd's Register assumes no responsibility and shall not be liable to any person for any loss, damage or expense caused by reliance on the information or advice in this document or howsoever provided, unless that person has signed a contract with the relevant Lloyd's Register entity for the provision of this information or advice and in that case any responsibility or liability is exclusively on the terms and conditions set out in that contract.



Current issue date: 29 May 2024
Expiry date: 28 May 2027
Certificate identity number: 10606920

Original approval(s):
ISO 9001 - 29 May 2024

LRQA

LRQA

LRQA

LRQA

LRQA

LRQA

LRQA

LRQA

LRQA

LRQA

LRQA

LRQA

LRQA

LRQA

LRQA

LRQA

LRQA

LRQA

LRQA

LRQA

LRQA

Certificate of Approval

This is to certify that the Management System of:

BOSS PASLANMAZ HİDROLİK BAĞLANTI ELEMANLARI SAN. VE TİC. LTD. ŞTİ

Evliya Celebi Mah. Guldere sk. No:26 Tuzla, 34944 Istanbul, Turkey

has been approved by LRQA to the following standards:

ISO 9001:2015

Approval number(s): ISO 9001 – 00044936

The scope of this approval is applicable to:

MANUFACTURING, ASSEMBLY, SALES AND AFTER SALES SERVICE OF STAINLESS STEEL PIPE AND HOSE FITTINGS, STAINLESS STEEL SAE FLANGES, CO2 AND CNG MANIFOLDS, INDUSTRIAL AND HYDRAULIC ASSEMBLED, FLANGED RAW HOSES

Marta Escudero

Regional Director, Europe

Issued by: LRQA Limited



LRQA Group Limited, its affiliates and subsidiaries and their respective officers, employees or agents are, individually and collectively, referred to in this clause as 'LRQA'. LRQA assumes no responsibility and shall not be liable to any person for any loss, damage or expense caused by reliance on the information or advice in this document or howsoever provided, unless that person has signed a contract with the relevant LRQA entity for the provision of this information or advice and in that case any responsibility liability is exclusively on the terms and conditions set out in that contract.

Issued by: LRQA Limited, 1 Trinity Park, Bickenhill Lane, Birmingham B37 7ES, United Kingdom

Onay Sertifikası

Bu Yönetim Sistemi Sertifikası,

BOSS PASLANMAZ HİDROLİK BAĞLANTI ELEMANLARI SAN. VE TİC. LTD. ŞTİ

Evliya Celebi Mah. Guldere sk. No:26 Tuzla, 34944 İstanbul, Türkiye

firmasının LRQA tarafından, aşağıda belirtilen yönetim sistemi standartları için tanımlanan kapsamda onaylandığının belgesidir.

ISO 9001:2015

Onay numarası: ISO 9001 – 00044936

Bu sertifikanın kapsamı

PASLANMAZ ÇELİK BORU VE HORTUM BAĞLANTI RAKORLARI, PASLANMAZ SAE FLANŞLAR, CO2 VE CNG MANIFOLDLARI, ENDÜSTRİYEL VE HİDROLİK RAKORLU, FLANŞLI HORTUMLAR ÜRETİMİ, MONTAJI, SATIŞI, SATIŞ SONRASI SERVİS HİZMETLERİ

Marta Escudero

Regional Director, Europe

Yayınlayan: LRQA Limited



LRQA Group Limited, its affiliates and subsidiaries and their respective officers, employees or agents are, individually and collectively, referred to in this clause as 'LRQA'. LRQA assumes no responsibility and shall not be liable to any person for any loss, damage or expense caused by reliance on the information or advice in this document or howsoever provided, unless that person has signed a contract with the relevant LRQA entity for the provision of this information or advice and in that case any responsibility or liability is exclusively on the terms and conditions set out in that contract.

Issued by: LRQA Limited, 1 Trinity Park, Bickenhill Lane, Birmingham B37 7ES, United Kingdom

PASLANMAZ ÜRETİM GRUPLARIMIZ TEKNİK BİLGİLER

STAINLESS STEEL PRODUCTS TECHNICAL INFORMATION

ÜRÜN SERİLERİMİZ	ÇALIŞMA BASINÇ ARALIĞI	METRİK DİŞ ÖLÇÜ ARALIĞI	BSP DİŞ ÖLÇÜ ARALIĞI	UNF DİŞ ÖLÇÜ ARALIĞI	KAYNAKLI ÖLÇÜ ARALIĞI
PASLANMAZ SAE FLANŞLAR 3000 PSI	35 - 350 BAR	12 - 42 MM	1/2" - 5"	-----	1/2" - 5"
PASLANMAZ SAE FLANŞLAR 6000 PSI	320 - 420 BAR	16 - 42 MM	1/2" - 3"	-----	1/2" - 3"
PASLANMAZ CETOP FLANŞLAR 3000 PSI	160 - 250 BAR	-----	1/2" - 5"	-----	1/2" - 5"
PASLANMAZ CETOP FLANŞLAR 6000 PSI	250 - 420 BAR	-----	1/2" - 4"	-----	1/2" - 4"
PASLANMAZ YÜKSÜKLÜ L TİPİ BORU RAK.	160 - 315 BAR	6 - 42 MM	1/8" - 1 1/2"	-----	-----
PASLANMAZ YÜKSÜKLÜ S TİPİ BORU RAK.	315 - 630 BAR	6 - 38 MM	1/8" - 1 1/2"	-----	-----
PASLANMAZ UNF YÜKSÜKLÜ 37° BORU RAK.	400 - 800 BAR	6 - 42 MM	-----	7/16" - 1 7/8"	-----
PASLANMAZ HORTUM RAKORLARI	315 - 600 BAR	6 - 42 MM	1/8" - 2"	5/16" - 2 1/2"	1/2" - 2"
PASLANMAZ INTERLOCK HORTUM RAK.	315 - 1600 BAR	8 - 38 MM	1/8" - 1 1/2"	1 1/16" - 2 1/2"	-----
PASLANMAZ CNG VE CO ² MANİFOLDLARI	250 - 800 BAR	8 - 30 MM	1/4" - 1"	7/16" - 1 7/8"	-----
PASLANMAZ KÜRESEL VE İĞNE VANALAR	250 - 1000 BAR	6 - 42 MM	1/8" - 1 1/2"	-----	-----
PASLANMAZ EN/DIN NORMU FLANŞLAR	6 - 40 BAR	-----	-----	-----	1/2" - 6"

PRODUCTS SERIES	WORKING PRESSURE RANGE	METRIC THREAD SIZE RANGE	BSP THREAD SIZE RANGE	UNF THREAD SIZE RANGE	WELD SIZE RANGE
STAINLESS STEEL SAE 3000 PSI FLANGES	35 - 350 BAR	12 - 42 MM	1/2" - 5"	-----	1/2" - 5"
STAINLESS STEEL SAE 6000 PSI FLANGES	320 - 420 BAR	16 - 42 MM	1/2" - 3"	-----	1/2" - 3"
STAINLESS STEEL CETOP 3000 PSI FLANGES	160 - 250 BAR	-----	1/2" - 5"	-----	1/2" - 5"
STAINLESS STEEL CETOP 6000 PSI FLANGES	250 - 420 BAR	-----	1/2" - 4"	-----	1/2" - 4"
STAINLESS STEEL L TYPE PIPE FITTINGS	160 - 315 BAR	6 - 42 MM	1/8" - 1 1/2"	-----	-----
STAINLESS STEEL S TYPE PIPE FITTINGS	315 - 630 BAR	6 - 38 MM	1/8" - 1 1/2"	-----	-----
STAINLESS STEEL UNF 37° TYPE PIPE FIT.	400 - 800 BAR	6 - 42 MM	-----	7/16" - 1 7/8"	-----
STAINLESS STEEL HOSE CONNECTORS	315 - 600 BAR	6 - 42 MM	1/8" - 2"	5/16" - 2 1/2"	1/2" - 2"
STAINLESS STEEL INTERLOCK HOSE CONN.	315 - 1600 BAR	8 - 38 MM	1/8" - 1 1/2"	1 1/16" - 2 1/2"	-----
STAINLESS STEEL CNG VE CO ² MANIFOLDS	250 - 800 BAR	8 - 30 MM	1/4" - 1"	7/16" - 1 7/8"	-----
STAINLESS STEEL BALL AND NEEDLE VALVES	250 - 1000 BAR	6 - 42 MM	1/8" - 1 1/2"	-----	-----
STAINLESS STEEL EN/DIN NORMU FLANGES	6 - 40 BAR	-----	-----	-----	1/2" - 6"

ÜRÜN SERİLERİMİZ / PRODUCT SERIES	ÜRETİM PRODUCT NORM	ÜRÜN SERİLERİMİZ / PRODUCT SERIES	ÜRETİM PRODUCT NORM
STAINLESS STEEL SAE 3000 PSI FLANGES	ISO 6162-1/2	STAINLESS STEEL UNF 37° TYPE PIPE FIT.	SAE J 514 & ISO 8434-2
STAINLESS STEEL SAE 6000 PSI FLANGES	ISO 6162-1/2	STAINLESS STEEL HOSE CONNECTORS	ISO 8434 & ISO 12151
STAINLESS STEEL CETOP 3000 PSI FLANGES	ISO 6164 : 2017	STAINLESS STEEL INTERLOCK HOSE CONN.	ISO 6162-1/2
STAINLESS STEEL CETOP 6000 PSI FLANGES	ISO 6164 : 2017	STAINLESS STEEL CNG VE CO ² MANIFOLDS	SAE J 514 & ISO 8434-2
STAINLESS STEEL L TYPE PIPE FITTINGS	DIN 2353 & EN 8431 -1	STAINLESS STEEL BALL AND NEEDLE VALVES	EN 10204
STAINLESS STEEL S TYPE PIPE FITTINGS	DIN 2353 & EN 8431 -1	STAINLESS STEEL EN/DIN NORM FLANGES	EN 1092-1 & DIN 2501



www.bosspaslanmaz.com



PASLANMAZ ÇELİK TEKNİK ÖZELLİKLERİ

STAINLESS STEEL TECHNICAL PROPERTIES



PASLANMAZ ÇELİK TEKNİK ÖZELLİKLERİ / STAINLESS STEEL TECHNICAL PROPERTIES

ASTM Standardı	303	304	304L	304LN	309/309S
EN Standardı	1.4305	1.4301	1.4306	1.4311	1.4828/1.4833
UNS Standardı	S30300	S30400	S30403	S30453	S30900/S30908
Sınıfı	Östenitik	Östenitik	Östenitik	Östenitik	Östenitik
%0.2 Akma Dayanımı (MPa)	En az 190 (Tavlanmış)	En az 200 (Tavlanmış) 500'e kadar (Soğuk had.)	En az 290 (Tavlanmış) 500'e kadar (Soğuk had.)	En az 270 (Tavlanmış)	En az 230 (309) (Tavlanmış) En az 230 (309S) (Tavlanmış)
Çekme Dayanımı (MPa)	500 (Tavlanmış) 700 (Soğuk had.)	500 (Tavlanmış) 600 (Soğuk had.)	470 (Tavlanmış) 660 (Soğuk had.)	550-750	500 (309) 500 (309S)
Sertlik (Brinell)	250	130-180	145-190	150-210	130-180
Tavlama Sıcaklığı (°C)	1010-1120	1000-1100	1000-1100	1000-1100	1050-1100
Sıcak Şek. Verme Sıc. (°C)	1150-850	1150-850	1150-850	1150-850	1150-800
Soğuk Şekil Verme Özelliği	Çok iyi	Çok iyi	Çok iyi	Çok iyi	Çok iyi
Talaşlı İmalat Özelliği	Rahat işlenebilir	Uygun takım ve soğutma ile	Uygun takım ve soğutma ile	Uygun takım ve soğutma ile	Uygun takım ve soğutma ile
Kaynak Kabiliyeti	Kaynak kabiliyeti iyi değildir.	Gaz eritme dışındaki yöntemler için mükemmel	Gaz eritme dışındaki yöntemler için mükemmel	Gaz eritme dışındaki yöntemler için mükemmel	Gaz eritme dışındaki yöntemler için iyi
Korozyon Dayanımı	Bu kalitedeki malzemenin korozyona dayanımı, 304'e göre biraz daha düşüktür. Daha sert koşullarda 304 veya 316 kalite paslanmaz tercih edilmelidir.	Atmosferde kuru havada korozyona dayanımı mükemmel. Nemli olmayan nötr ortamlarda iyi.	Korozyon dayanımı 304'e benzerdir. Ek olarak taneler arası korozyona ve gerilmeli korozyon çatlamasına da dayanıklı. Nitrik aside dayanımı iyi.	Korozyon dayanımı 304'e benzerdir. Ek olarak azot katkısıyla mekanik özellikler iyileştirilmiştir.	Kükürtlü gazlara karşı; orta (309), az (309S). Azotlu gazlara karşı; mükemmel (309), az (309S).
Yüksek Sıcaklıkta	Aralıklı 760 °C'ye çıkan, sürekli olarak 870 °C ortamlarda iyi oksidasyon dayanımına sahiptir. Ancak 425-860 °C sıcaklık ortamında karbür çökmesi oluşur.	870 °C'ye kadar tufal oluşumu görülmez. Oksitleyici ve nemli klorürlü ortamlarda gerilme korozyonu çatlaması görülebilir.	900 °C'ye kadar tufal oluşumu görülmez.	900 °C'ye kadar tufal oluşumu görülmez. 400 °C'ye kadar taneler arası korozyona iyi direnç gösterir. Mekanik zorlama altında 500 °C'a kadar	Yüksek sıcaklık malzemesidir. 1000 °C'ye kadar tufal oluşumu görülmez. Çekme dayanımı ve sürünme özellikleri iyidir.
Kullanım Alanları	Seri imalat denilince akla gelen 303; özellikle civata, vida, somun yapımında; seri üretim olacak saftlarda, gıda sektöründe, millerde, otomotiv dişlilerde ve bağlantı elemanlarında, elektronik ünitelerde kullanılır.	En yaygın olarak kullanılan paslanmaz çelik. Kimya, petrokimya, ev aletleri, endüstriyel mutfaklar, otomotiv yan sanayii, gıda sanayii alanlarında sıkça kullanılır.	304'e benzer. Ancak kaynak sonrasında tavllanması mümkün olmayan parçalarda kullanılır. Özellikle derişik nitrik asitli ortamlarda dayanıklıdır.	304L'ye benzer. Ancak mekanik özellikleri daha iyi. 400 °C'a kadar sürekli işletme koşullarında; yapı-inşaat, ısı eşanjörleri, kimyasal tankerlerde kullanılır.	Kimya endüstrisi, petrokimya endüstrisi, fırın ve brülör parçaları, yüksek ısıya dayanıklı ekipmanlar.

PASLANMAZ ÇELİK TEKNİK ÖZELLİKLERİ

STAINLESS STEEL TECHNICAL PROPERTIES



PASLANMAZ ÇELİK TEKNİK ÖZELLİKLERİ / STAINLESS STEEL TECHNICAL PROPERTIES

ASTM Standardı	310/310S	316	316L	316Ti	321
EN Standardı	1.4841/1.4845	1.4401	1.4404	1.4571	1.4541
UNS Standardı	S31000/S31008	S31600	S31603	S31635	S32100
Sınıfı	Östenitik	Östenitik	Östenitik	Östenitik	Östenitik
%0.2 Akma Dayanımı (MPa)	En az 230 (310) (Tavlanmış) En az 210 (310S) (Tavlanmış)	En az 210 (Tavlanmış) 500'e kadar (Soğuk had.)	En az 200 (Tavlanmış) 450'ye kadar (Soğuk had.)	En az 220 (Tavlanmış) 700'e kadar (Soğuk had.)	En az 205 (Tavlanmış) 450'ye kadar (Soğuk had.)
Çekme Dayanımı (MPa)	550-800 (310) 550-750 (310S)	510 (Tavlanmış) 610 (Soğuk had.)	500 (Tavlanmış) 600 (Soğuk had.)	540-700 (Tavlanmış) 700'e kadar (Soğuk had.)	520 (Tavlanmış) 720 (Soğuk had.)
Sertlik (Brinell)	165-205 (310) / 160-200 (310S)	160-200	155-190	160-200	160-210
Tavlama Sıcaklığı (°C)	1050-1100	1030-1120	1030-1100	1030-1120	1000-1100
Sıcak Şek. Verme Sıc. (°C)	1150-800	1150-850	1150-850	1150-800	1150-850
Soğuk Şekil Verme Özelliği	Çok iyi	Çok iyi	Çok iyi	Çok iyi	Çok iyi
Talaşlı İmalat Özelliği	Uygun takım ve soğutma ile	Uygun takım ve soğutma ile	Uygun takım ve soğutma ile	Uygun takım ve soğutma ile	Uygun takım ve soğutma ile
Kaynak Kabiliyeti	Gaz eritme dışındaki yöntemler için iyi	Gaz eritme dışındaki yöntemler için çok iyi	Gaz eritme dışındaki yöntemler için çok iyi	Gaz eritme dışındaki yöntemler için çok iyi	Gaz eritme dışındaki yöntemler için çok iyi
Korozyon Dayanımı	Kükürtlü gazlara karşı; az (310), az-orta (310S). Azotlu gazlara karşı; mükemmel (310/310S).	Molibden katkısı ile korozyon dayanımı gelişmiştir. Ilık ve klorür içeren ortamlarda noktasal ve aralık korozyonu iyidir.	316'ya benzerdir. Ancak ek olarak taneler arası korozyon hassasiyeti oluşmaz. İndirgeyici asitler, deniz suyu ve diğer noktasal korozyon oluşacak yerlerde kullanılabilir	316'ya benzerdir. Titanyum ile içyapı stabilize edildiğinden taneler arası korozyon hassasiyeti oluşmaz. Kaynaklı durumda dahi 400 °C'ye kadar sürekli kullanılabilir.	Mükemmel. 304 kaliteye benzer özelliklerdedir. Ancak titanyum ile stabilize edildiğinden taneler arası korozyon hassasiyeti görülmez. Gerilmeli korozyon çatlağına hassastır.
Yüksek Sıcaklıkta	Yüksek sıcaklık malzemesidir. 1000-1050 °C'ye kadar tufal oluşumu görülmez. Çekme dayanımı ve sürünme özellikleri iyidir.	Molibden ilavesi yüksek sıcaklık dayanımını da artırır. 1090 °C'ye kadar tufal oluşumu görülmez.	316'ya benzerdir. Ancak karbon miktarı düşüktür ve karbür çökelmeyeceğinden 425-860 °C aralığında kullanılabilir.	Yüksek sıcaklık malzemesidir. 1000 °C'ye kadar tufal oluşumu görülmez. Çekme dayanımı ve sürünme özellikleri iyidir.	900 °C'ye kadar tufal oluşumu görülmez. Sürünme dayanımı ve diğer mekanik özellikleri iyidir.
Kullanım Alanları	Isıya dayanıklı uygulamalarda kullanılır. Fırın yapımı, ısıtıcılar, semantasyon kutuları, tav kaplar vs.	Yüksek kalitede olması nedeniyle geniş kullanım alanı bulunur. Aşındırıcı sıvıların tankları, kimya ve petrokimya endüstrisi, buhar kazanları, boya endüstrisi, gıda tesisleri ve madencilikte kullanılır.	316'ya benzerdir. Parçalar kaynakla birleştirilecekse bu kısımlarda 316L kalite paslanmaz çeliklerin tercih edilmesi tavsiye edilir.	316'ya benzerdir. Ek olarak yüksek sıcaklık özellikleri daha iyidir. Kimya, petrokimya, kömür, selüloz, tekstil, boya, fotoğraf, reçine ve lastik sanayii gibi yerlerde kullanılır.	Kimya sanayiinin birçok uygulaması, gıda ve gıda proses hatları, kaynaklı aparat, depo yapımı, fittingslerde tercih edilen ve fiyatı makul olan bir paslanmaz çelik kalitesidir.

PASLANMAZ ÇELİK TEKNİK ÖZELLİKLERİ

STAINLESS STEEL TECHNICAL PROPERTIES











PASLANMAZ ÇELİK TEKNİK ÖZELLİKLERİ / STAINLESS STEEL TECHNICAL PROPERTIES










ASTM Standardı	409	420	430	439 (430Ti)	2205
EN Standardı	1.4512	1.4021	1.4016	1.4510	1.4462
UNS Standardı	S40900	S42000	S43000	S43900	S31803/S32205
Sınıfı	Ferritik	Martenzitik	Ferritik	Ferritik	Ferritik-Östenitik (Dublex)
%0.2 Akma Dayanımı (MPa)	En az 220 350'ye kadar (Soğuk had.)	450 (Tavllanmış)	En az 210 (Tavllanmış)	En az 240 (Tavllanmış)	En az 240 (Tavllanmış)
Çekme Dayanımı (MPa)	380 (Tavllanmış) 420 (Soğuk had.)	650-800 (Tavllanmış) 1570 (Su verme sonrası)	430-600 (Tavllanmış)	430-600 (Tavllanmış)	640-900 (Tavllanmış)
Sertlik (Brinell)	160-200	180-230 (Tavllanmış)	150-190 (Tavllanmış)	140-190	200-280
Tavlama Sıcaklığı (°C)	770-830	950-1050 (Su verme sıcaklığı) 730-780 (Yumuşatma tavi)	750-850 650-700 (Gerilim giderme)	750-850 650-700 (Gerilim giderme)	1020-1100
Sıcak Şek. Verme Sıc. (°C)	1150-750	1100-800	1150-750	1100-850	1150-900
Soğuk Şekil Verme Özelliği	İyi	-	İyi	İyi	Çok iyi
Talaşlı İmalat Özelliği	Yumuşak çeliklere benzer	Tavlı iken yumuşak çelik gibi	Yumuşak çeliklere benzer	Yumuşak çeliklere benzer	Uygun takım ve soğutma ile
Kaynak Kabiliyeti	Gaz eritme dışındaki yöntemler için iyi	Kaynak için pek uygun değil.	Gaz eritme hariç diğer yöntemler için orta düzeyde	Gaz eritme dışındaki yöntemler için orta düzeyde	Gaz eritme dışındaki yöntemler için çok iyi
Korozyon Dayanımı	Havaya, suya ve birçok kimyasala karşı iyi korozyon dayanımı gösterir.	Zayıf asitlere dayanımı iyidir. Özellikle oksitleyici ortamda klorüre karşı hassastır.	Atmosferde klorürü içermeyen sulu ortamlarda, zayıf organik asitli ortamlarda, alkali çözeltilerde korozyon dayanımı yeterlidir. Kömür ve petrol yakıtlı fırınların kükürt içeren gazlarına dayanıklıdır.	430 kaliteden iyidir. Titanyum ile içyapı stabilize edilmiştir. Gerilme korozyon hassasiyeti yoktur. Sıcaklığın değiştiği durumlarda korozyona dayanıklıdır.	Korozyonun alışlagelmiş türlerine karşı dayanımı yüksektir.
Yüksek Sıcaklıkta	Yüksek sıcaklıklarda kullanılan bir malzeme değildir. 800 °C'ye kadar tufal oluşumu görülmez.	Yüksek sıcaklıklarda tercih edilen bir malzeme değildir. 700 C sıcaklığa kadar tufal oluşumu görülmez.	800 °C sıcaklığa kadar tufal oluşumu görülmez.	900 °C'ye kadar tufal oluşumu görülmez. Yüksek sıcaklık dayanımı iyidir.	Metallerarası bileşiklerin çökmesi söz konusu olduğundan kullanımı 300 °C ile sınırlıdır. Kaynaklı durumda 250 °C.
Kullanım Alanları	Genellikle galvanizli çeliğin yeterli olmadığı kaynaklı konstrüksiyonlarda (egzoz elemanları, ılık su teçhizatları gibi) tercih edilir.	Makine endüstrisi, petrol ve petrokimya endüstrileri, gıda ve gıda üretim tesisleri, dekorasyonlar, ulaşım, şaftlar, pistonlar ve valflerde sıklıkla kullanılır.	Genel amaçlar için kullanılan temel ferritik paslanmaz çelik kalitesidir. Otomotiv sanayiinde, mutfak aletleri, çatal-kaşık, mimari uygulamalar vs.	Kaynak kabiliyeti ve sünekliği sayesinde geniş kullanım alanı bulur. Su ısıtıcıları, egzoz sistemleri, süt ve gıda tesislerinde kullanılabilir.	Pompa milleri, tekne şaftları, pervane yapımı, özel hidroelektrik santraller, gıda ve kimya sektöründe ayrıca makine üretiminde kullanılmaktadır.










PASLANMAZ ÇELİK KİMYASAL BİLEŞİMLERİ
STAINLESS STEEL CHEMICAL COMPOSITION



PASLANMAZ ÇELİK KİMYASAL BİLEŞİMLERİ / STAINLESS STEEL CHEMICAL COMPOSITION										
Kalite	C	Si	Mn	P	S	Cr	Mo	Ni	Ti	Diğer
303 1.4305	0.15	1.00	2.0	0.20	0.15	17.0 - 19.0	-	8.0 - 10.0	-	-
304 1.4301	0.08	0.75	2.0	0.045	0.03	18.0 - 20.0	-	8.0 - 10.5	-	N 0.10
304L 1.4306	0.03	1.00	2.0	0.045	0.03	18.0 - 20.0	-	8.0 - 12.0	-	N 0.10
304LN 1.4311	0.03	1.0	2.0	0.045	0.03	18.0 - 20.0	-	8.0 - 12.0	-	N 0.1 - 0.16
309 1.4828	0.20	1.0	2.0	0.045	0.03	23.0	-	14.0	-	-
309S 1.4833	0.08	1.00	2.0	0.045	0.03	22.0 - 24.0	-	12.0 - 15.0	-	-
310 1.4841	0.25	1.5	2.0	0.045	0.03	24.0 - 26.0	-	19.0 - 22.0	-	-
310S 1.4845	0.08	1.5	2.0	0.045	0.030	24.0 - 26.0	-	19.0 - 22.0	-	-
316 1.4401	0.08	0.75	2.0	0.045	0.030	16.0 - 18.0	2.0 - 3.0	10.0 - 14.0	-	N 0.10
316L 1.4404	0.03	0.75	2.0	0.045	0.030	16.0 - 18.0	2.0 - 3.0	10.0 - 14.0	-	N 0.10
316Ti 1.4571	0.08	1.0	2.0	0.045	0.030	16.0-18.0	2.0-3.0	10.0- 14.0	5x(C+N) min 0.70 max	-
321 1.4541	0.08	0.75	2.0	0.045	0.030	17.0 - 19.0	-	9.0 - 12.0	5x(C+N) min 0.70 max	N 0.10
409 1.4512	0.08	1.0	1.0	0.045	0.045	10.5 - 11.75	-	0.5	6x(C+N) min 0.50 max	N 0.03
420 1.4021	0.15 min	1.00	1.00	0.040	0.030	12.0 - 14.0	-	-	-	-
430 1.4016	0.12	1.0	1.0	0.04	0.030	16.0 - 18.0	-	0.5	-	-
439 1.4510	0.03	1.0	1.0	0.040	0.030	17.0 - 19.0	-	0.5	4x(C+N) min 0.80 max	N 0.03 Al 0.15
2205 1.4462	0.030	1.00	2.0	0.030	0.020	21.0 - 23.0	2.5 - 3.5	4.5 - 6.5	-	N 0.08 - 0.20

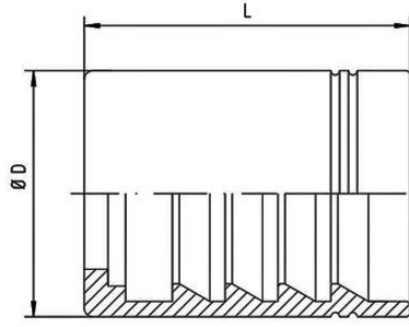
	ÜRÜNLER	PRODUCTS	SAYFA PAGE
	HORTUM SOKETLERİ R1/R2/R7/R8/R9/TEFLON/İTERLOK	HOSE FERRULES R1/R2/R7/R8/R9/PTFE/INTERLOCK	1-5
	HORTUM RAKORLARI METRİK/BSP/UNF/FLANŞLI DÜZ/45°/90°	HOSE CONNECTORS METRIC/BSP/UNF/FLANGED STRAIGHT/45°/90°	6-34
	İTERLOK HORTUM RAKORLARI METRİK/BSP/FLANŞLI DÜZ/45°/90°	INTERLOCK HOSE CONNECTORS METRIC/BSP/FLANGED STRAIGHT/45°/90°	35-47
	SOMUNLAR/YÜKSÜKLER/BUZLAR METRİK/UNF	NUTS/SLEEVES/BLANKING PLUGS METRIC/UNF	48-53
	NİPELLER/ORANTILI NİPELLER/ ARA NİPELLER METRİK/BSP/NPT/UNF	NIPPLES/ REDUCER ADAPTERS/ADAPTERS METRIC/BSP/NPT/UNF	54-61
	RAKORLAR BSP-METRİK/NPT-METRİK	ADAPTERS BSP-METRIC/NPT-METRIC	62-65
	TERS RAKORLAR BSP-METRİK/BSP-BSP/BSP-UNF/UNF-UNF	FEMALE ADAPTERS BSP-METRIC/BSP-BSP/BSP-UNF/UNF-UNF	66-70
	KOR REDÜKSİYONLAR METRİK	TUBE END REDUCERS METRIC	71-72
	KAYNAKLI NİPELLER METRİK	WELDING NIPPLES METRIC	73

	ÜRÜNLER	PRODUCTS	SAYFA PAGE
	DİRSEKLER METRİK/BSP/UNF/NPT NPT-METRİK/NPT-BSP ERKEK/DİŞİ	ELBOWS METRIC/BSP/UNF/NPT NPT-METRIC/NPT-BSP MALE/FEMALE	74-82
	TERS DİRSEKLER METRİK/BSP/UNF	ELBOWS WITH SWIVEL NUT METRIC/BSP/UNF	83-85
	TEE'LER METRİK/BSP/NPT/UNF ERKEK/DİŞİ	TEE ADAPTERS METRIC/BSP/NPT/UNF MALE/FEMALE	86-90
	ORTA BACAK TEE'LER METRİK/BSP/UNF	BRUNCH TEE ADAPTERS METRIC/BSP/UNF	91-93
	YAN BACAK TEE'LER METRİK/BSP/UNF	ADAPTERS METRIC/BSP/UNF	94-96
	KRUVALAR METRİK	CROSS ADAPTERS METRIC	97
	MANŞONLAR BSP/NPT	TUBE END REDUCERS BSP/NPT	98-99
	KAYNAKLI MANŞONLAR BSP	WELDING MUFFS BSP	100
	REDÜKSİYONLAR BSP	REDUCERS BSP	101

	ÜRÜNLER	PRODUCTS	SAYFA PAGE
	LÜLELER BSP	PIPE BOWL REDUCERS BSP	102
	KÖR TAPALAR BSP/NPT	BLANKING PLUGS BSP/NPT	103-104
	ALYANBAŞLI KÖR TAPALAR BSP	BLANKING PLUGS WITH INTERNAL HEXAGON BSP	105
	PERDE GEÇİŞ BAĞLANTILARI METRİK/UNF NİPEL/DİRSEK	BULKHEAD CONNECTORS METRIC/UNF COUPLING/ELBOW	106-110
	MANOMETRE RAKORLARI BSP-METRİK	GAUGE ADAPTERS BSP-METRIC	111-112
	MANOMETRE TEST RAKORLARI (MINIMESS) METRİK-BSP-NPT	PRESSURE GAUGE (MINIMESS) CONNECTORS METRIC-BSP-NPT	113-116
	VANALAR KÜRESEL/İĞNE/ÇEKVALF/ BASINÇ EMNİYET VALFİ	VALVES BALL/NEEDLE/CHECKVALVE/ PRESSURE SAFETY VALVE	117-120
	OTOMATİK RAKORLAR BSP	QUICK COUPLINGS BSP	121
	SAE FLANŞLAR KAYNAKLI/DİŞLİ/KÖR/KEP/KARE	SAE FLANGES WELD/THREAD/BLIND/SPLIT/SQUARE	122-132

PASLANMAZ R1-ST/R2-SN HORTUM SOKETLERİ

STAINLESS R1-ST/R2-SN HOSE FERRULES



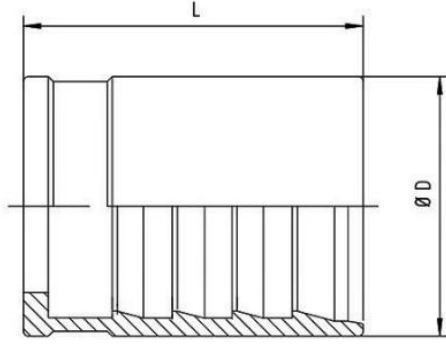
SERİ SERIE	ÖLÇÜ/SIZE INCH	KOD/CODE	HORTUM/HOSE DN	L MM	ØD MM	Fiyat Price
BPHS1	3/16"	BPHS105	05	23	17	7,02 €
	1/4"	BPHS106	06	28	20	7,02 €
	5/16"	BPHS108	08	29	22	7,08 €
	3/8"	BPHS110	10	32	26	7,19 €
	1/2"	BPHS112	12	36	30	7,84 €
	5/8"	BPHS116	16	40	32	10,32 €
	3/4"	BPHS119	19	44	38	15,22 €
	1"	BPHS125	25	50	45	20,46 €
	1 1/4"	BPHS132	32	60	54	34,94 €
	1 1/2"	BPHS138	38	60	62	45,37 €
	2"	BPHS150	50	70	76	61,33 €
	2 1/2"	BPHS163	63	80	90	92,00 €
	3"	BPHS176	76	85	103	116,66 €



www.bosspaslanmaz.com



PASLANMAZ R7/R8 HORTUM SOKETLERİ STAINLESS R7/R8 HOSE FERRULES



SERİ SERIE	ÖLÇÜ/SIZE INCH	KOD/CODE	HORTUM/HOSE DN	L MM	ØD MM	Fiyat Price
BPHS7	3/16"	BPHS705	05	26,5	14	6,43 €
	1/4"	BPHS706	06	34,5	18	6,54 €
	5/16"	BPHS708	08	34,5	19	7,34 €
	3/8"	BPHS710	10	35	22	7,34 €
	1/2"	BPHS712	12	37	25	8,10 €
	5/8"	BPHS716	16	40	30	12,26 €
	3/4"	BPHS719	19	45	33	17,10 €
	1"	BPHS725	25	50	40	23,94 €

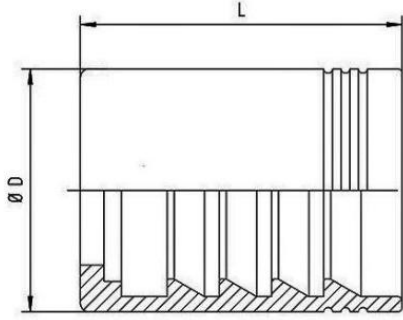


www.bosspaslanmaz.com



PASLANMAZ R9 HORTUM SOKETLERİ

STAINLESS R9 HOSE FERRULES

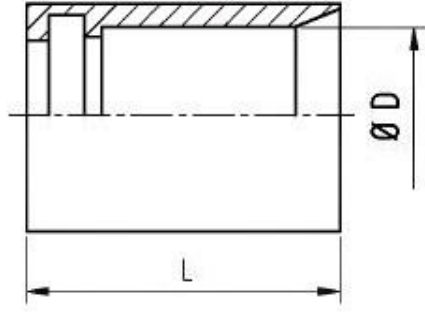


SERİ SERIE	ÖLÇÜ/SIZE INCH	KOD/CODE	HORTUM/HOSE DN	L MM	ØD MM	Fiyat Price
BPHS9	1/4"	BPHS906	06	34	22	8,10 €
	5/16"	BPHS908	08	34	24	7,08 €
	3/8"	BPHS910	10	35	26	7,19 €
	1/2"	BPHS912	12	37	30	7,84 €
	5/8"	BPHS916	16	40	33	10,32 €
	3/4"	BPHS919	19	45	38	15,22 €
	1"	BPHS925	25	50	46	20,46 €
	1 1/4"	BPHS932	32	60	58	34,94 €
	1 1/2"	BPHS938	38	60	64	45,37 €
	2"	BPHS950	50	70	76	61,10 €



www.bosspaslanmaz.com





SERİ SERIE	ÖLÇÜ/SIZE INCH	KOD/CODE	HORTUM/HOSE DN	L MM	ØD MM	Fiyat Price
BPHTS1	3/16"	BPHTS105	05	27	9	5,40 €
	1/4"	BPHTS106	06	30	10,5	5,40 €
	5/16"	BPHTS108	08	30	12,5	5,54 €
	3/8"	BPHTS110	10	32	15	5,68 €
	1/2"	BPHTS112	12	34	19,7	5,83 €
	5/8"	BPHTS116	16	35	21	7,13 €
	3/4"	BPHTS119	19	40	25,6	14,26 €
	1"	BPHTS125	25	50	32	19,96 €
	1 1/4"	BPHTS132	32	60	43	33,91 €
1 1/2"	BPHTS138	38	60	47	44,09 €	

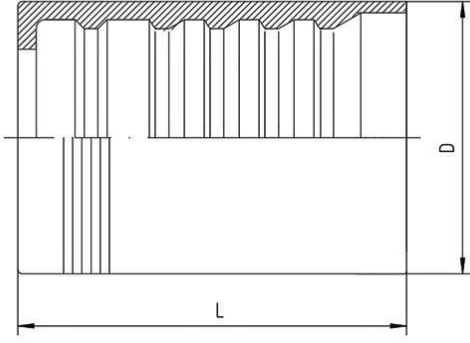


www.bosspaslanmaz.com



PASLANMAZ İTERLOK HORTUM SOKETLERİ

STAINLESS INTERLOCK HOSE FERRULES

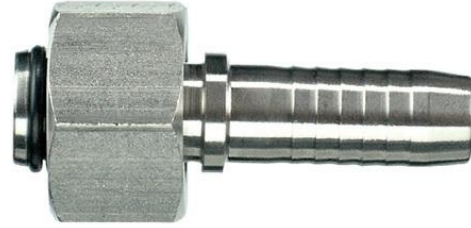
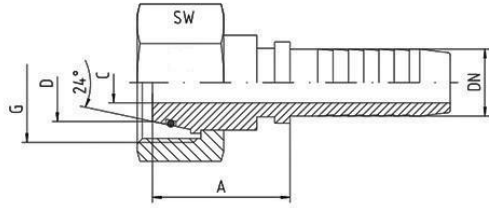


SERİ SERIE	ÖLÇÜ/SIZE INCH	KOD/CODE	HORTUM/HOSE DN	HORTUM TİPİ HOSE TYPE	L MM	ØD MM	Fiyat Price
BPHIS1	3/4"	BPHIS11904	19	4 SP + 4 SH	56	38	22,68 €
	1"	BPHIS12504	25	4 SP + 4 SH + R 12	75	46	29,00 €
	1 1/4"	BPHIS13204	32	4 SH	85	55	40,82 €
	1 1/2"	BPHIS13804	38	4 SH	100	64	61,78 €
	2"	BPHIS15004	50	4 SH	103	78	99,68 €
	3/4"	BPHIS11913	19	R 13	56	38	27,22 €
	1"	BPHIS12513	25	R 13	75	46	34,80 €
	1 1/4"	BPHIS13213	32	R 13	85	60	53,09 €
	1 1/2"	BPHIS13813	38	R 13	100	70	80,30 €
	2"	BPHIS15013	50	R 13	103	84,5	129,59 €
	3/4"	BPHIS11915	19	R 15	56	38	38,02 €
	1"	BPHIS12515	25	R 15	75	46	60,37 €
	1 1/4"	BPHIS13215	32	R 15	85	60	90,94 €
	1 1/2"	BPHIS13815	38	R 15	100	70	145,91 €

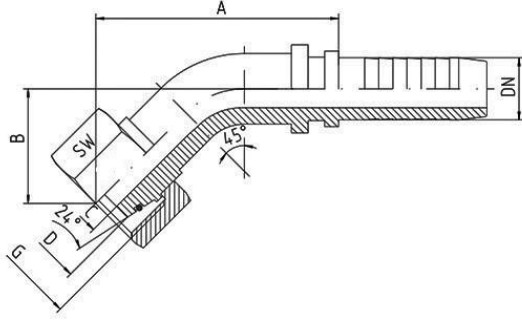


www.bosspaslanmaz.com





SERİ SERIE	HORTUM ÇAPI DN		D Boru D.Ç. Tube O.D.	G Diş Ölçüsü Thread Size	KOD CODE	A	C	SW	Fiyat Price
	INCH	MM							
BPHM1	3/16"	5	6L	M 12 x 1,5	BPHM10506	19,5	3	14	13,68 €
	3/16"	5	8L	M 14 x 1,5	BPHM10508	23,5	3	17	13,91 €
	1/4"	6	6L	M 12 x 1,5	BPHM10606	21	4	14	12,54 €
	1/4"	6	8L	M 14 x 1,5	BPHM10608	25	4	17	12,54 €
	1/4"	6	10L	M 16 x 1,5	BPHM10610	27	4	19	13,12 €
	1/4"	6	12L	M 18 x 1,5	BPHM10612	28	4	22	15,96 €
	1/4"	6	15L	M 22 x 1,5	BPHM10615	28,5	4	27	17,68 €
	5/16"	8	8L	M 14 x 1,5	BPHM10808	22	5,5	17	15,96 €
	5/16"	8	10L	M 16 x 1,5	BPHM10810	26	5,5	19	13,12 €
	5/16"	8	12L	M 18 x 1,5	BPHM10812	28	5,5	22	14,14 €
	5/16"	8	15L	M 22 x 1,5	BPHM10815	28,5	5,5	27	17,68 €
	3/8"	10	8L	M 14 x 1,5	BPHM11008	29	4,5	17	17,10 €
	3/8"	10	10L	M 16 x 1,5	BPHM11010	26	7	19	13,58 €
	3/8"	10	12L	M 18 x 1,5	BPHM11012	26	7	22	13,58 €
	3/8"	10	15L	M 22 x 1,5	BPHM11015	26	7	27	15,85 €
	3/8"	10	18L	M 26 x 1,5	BPHM11018	24	7	32	19,38 €
	1/2"	12	12L	M 18 x 1,5	BPHM11212	26	8	22	15,96 €
	1/2"	12	15L	M 22 x 1,5	BPHM11215	27	9,5	27	14,57 €
	1/2"	12	18L	M 26 x 1,5	BPHM11218	28	9,5	32	19,27 €
	1/2"	12	22L	M 30 x 2	BPHM11222	32,5	9,5	36	22,69 €
	5/8"	16	15L	M 22 x 1,5	BPHM11615	29,5	10	27	20,46 €
	5/8"	16	18L	M 26 x 1,5	BPHM11618	29,5	12,5	32	16,87 €
	5/8"	16	22L	M 30 x 2	BPHM11622	31	12,5	36	21,55 €
	5/8"	16	28L	M 36 x 2	BPHM11628	33	12,5	41	32,95 €
	3/4"	19	18L	M 26 x 1,5	BPHM11918	32	12	32	20,46 €
	3/4"	19	22L	M 30 x 2	BPHM11922	33	14,5	36	19,84 €
	3/4"	19	28L	M 36 x 2	BPHM11928	34,5	14,5	41	31,36 €
	1"	25	22L	M 30 x 2	BPHM12522	35	17	36	32,95 €
	1"	25	28L	M 36 x 2	BPHM12528	34,5	20	41	28,27 €
	1"	25	35L	M 45 x 2	BPHM12535	42,5	20	50	60,31 €
1 1/4"	32	35L	M 45 x 2	BPHM13235	37	25,5	50	54,49 €	
1 1/4"	32	42L	M 52 x 2	BPHM13242	42	25,5	60	71,71 €	
1 1/2"	38	42L	M 52 x 2	BPHM13842	37	31,5	60	66,70 €	

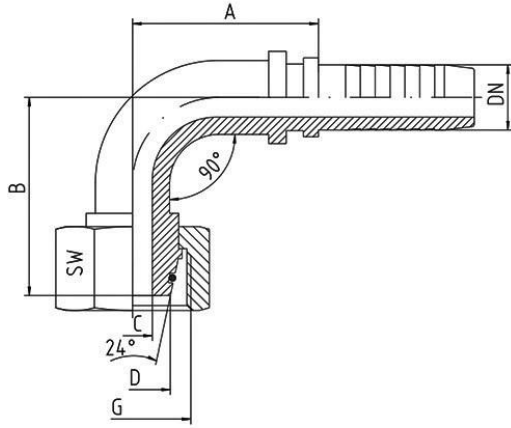


SERİ SERIE	HORTUM ÇAPI DN		D Boru D.Ç. Tube O.D.	G Diş Ölçüsü Thread Size	KOD CODE	A	B	C	SW	Fiyat Price
	INCH	MM								
BPHM15	3/16"	5	6L	M 12 x 1,5	BPHM150506	44,5	22,5	3	14	28,39 €
	3/16"	5	8L	M 14 x 1,5	BPHM150508	37	16,5	3	17	27,94 €
	1/4"	6	6L	M 12 x 1,5	BPHM150606	37	15	4	14	26,11 €
	1/4"	6	8L	M 14 x 1,5	BPHM150608	38,5	16,5	4	17	25,08 €
	1/4"	6	10L	M 16 x 1,5	BPHM150610	38,5	16,5	4	19	25,66 €
	1/4"	6	12L	M 18 x 1,5	BPHM150612	42	19,5	4	22	30,22 €
	5/16"	8	8L	M 14 x 1,5	BPHM150808	51	26	4,5	17	29,08 €
	5/16"	8	10L	M 16 x 1,5	BPHM150810	44,5	19	5,5	19	26,22 €
	5/16"	8	12L	M 18 x 1,5	BPHM150812	44,5	19	5,5	22	26,90 €
	3/8"	10	10L	M 16 x 1,5	BPHM151010	45,5	20	7	19	25,66 €
	3/8"	10	12L	M 18 x 1,5	BPHM151012	43,5	18,5	7	22	24,29 €
	3/8"	10	15L	M 22 x 1,5	BPHM151015	53,5	21,5	7	27	31,36 €
	1/2"	12	12L	M 18 x 1,5	BPHM151212	62,5	27,5	8,5	22	31,36 €
	1/2"	12	15L	M 22 x 1,5	BPHM151215	54,5	20,5	9,5	27	27,59 €
	1/2"	12	18L	M 26 x 1,5	BPHM151218	60,5	23,5	9	32	40,48 €
	5/8"	16	18L	M 26 x 1,5	BPHM151618	65	26,5	12,5	32	34,78 €
	5/8"	16	22L	M 30 x 2	BPHM151622	91,5	36,5	12	36	55,75 €
	3/4"	19	22L	M 30 x 2	BPHM151922	70	28	14,5	36	47,32 €
	3/4"	19	28L	M 36 x 2	BPHM151928	79	34	14,5	41	61,00 €
	1"	25	28L	M 36 x 2	BPHM152528	93	33	20	41	52,44 €
1 1/4"	32	35L	M 45 x 2	BPHM153235	100	44	25	50	114,00 €	
1 1/4"	32	42L	M 52 x 2	BPHM153242	114,5	45	25	60	215,46 €	
1 1/2"	38	42L	M 52 x 2	BPHM153842	111	48	31	60	148,20 €	



www.bosspaslanmaz.com



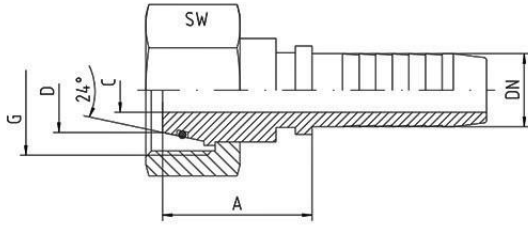


SERİ SERIE	HORTUM ÇAPI DN		D Boru D.Ç. Tube O.D.	G Diş Ölçüsü Thread Size	KOD CODE	A	B	C	SW	Fiyat Price
	INCH	MM								
BPHM19	3/16"	5	6L	M 12 x 1,5	BPHM190506	28	37	3	14	28,39 €
	3/16"	5	8L	M 14 x 1,5	BPHM190508	28	28,5	3	17	27,94 €
	1/4"	6	6L	M 12 x 1,5	BPHM190606	28	28,5	4	14	26,11 €
	1/4"	6	8L	M 14 x 1,5	BPHM190608	28,5	29,5	4	17	25,08 €
	1/4"	6	10L	M 16 x 1,5	BPHM190610	28,5	29,5	4	19	25,66 €
	1/4"	6	12L	M 18 x 1,5	BPHM190612	29	33,5	4	22	30,22 €
	5/16"	8	8L	M 14 x 1,5	BPHM190808	35	47	4,5	17	29,08 €
	5/16"	8	10L	M 16 x 1,5	BPHM190810	31,5	39	5,5	19	26,22 €
	5/16"	8	12L	M 18 x 1,5	BPHM190812	34,5	37	5,5	22	26,90 €
	3/8"	10	10L	M 16 x 1,5	BPHM191010	35	37,5	7	19	25,66 €
	3/8"	10	12L	M 18 x 1,5	BPHM191012	34	38	7	22	24,29 €
	3/8"	10	15L	M 22 x 1,5	BPHM191015	42,5	41,5	7	27	31,36 €
	1/2"	12	15L	M 22 x 1,5	BPHM191215	44	43	9,5	27	27,59 €
	1/2"	12	18L	M 26 x 1,5	BPHM191218	46,5	51	9,5	32	40,48 €
	5/8"	16	18L	M 26 x 1,5	BPHM191618	56	52	12,5	32	34,78 €
	5/8"	16	22L	M 30 x 2	BPHM191622	57	63,5	12	36	55,75 €
	3/4"	19	22L	M 30 x 2	BPHM191922	61	58	14,5	36	47,32 €
	3/4"	19	28L	M 36 x 2	BPHM191928	70	62,5	14,5	41	61,00 €
	1"	25	28L	M 36 x 2	BPHM192528	82	70	20	41	52,44 €
	1 1/4"	32	35L	M 45 x 2	BPHM193235	87	85	25	50	114,00 €
1 1/4"	32	42L	M 52 x 2	BPHM193242	101,5	97	25	60	215,46 €	
1 1/2"	38	35L	M 45 x 2	BPHM193835	105	114	28	50	220,87 €	
1 1/2"	38	42L	M 52 x 2	BPHM193842	104	103	31	60	148,20 €	

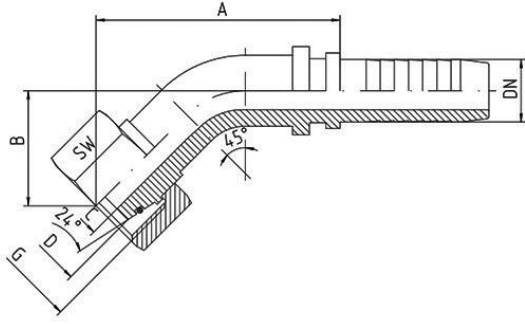


www.bosspaslanmaz.com



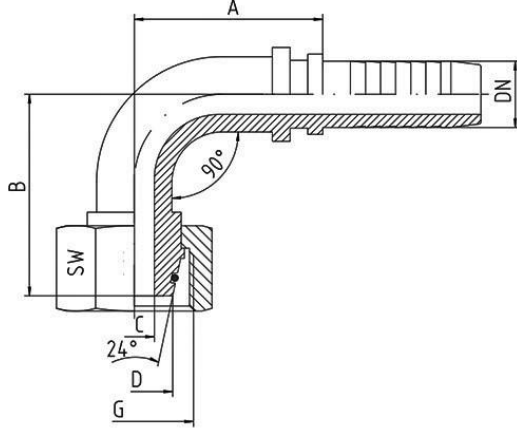


SERİ SERIE	HORTUM ÇAPI DN		D Boru D.Ç. Tube O.D.	G Diş Ölçüsü Thread Size	KOD CODE	A	C	SW	Fiyat Price
	INCH	MM							
BPHM2	3/16"	5	6S	M 14 x 1,5	BPHM20506	19,5	3	17	13,91 €
	3/16"	5	8S	M 16 x 1,5	BPHM20508	23,5	3	19	14,26 €
	1/4"	6	6S	M 14 x 1,5	BPHM20606	21	4	17	13,74 €
	1/4"	6	8S	M 16 x 1,5	BPHM20608	25	4	19	13,34 €
	1/4"	6	10S	M 18 x 1,5	BPHM20610	27	4	22	12,54 €
	1/4"	6	12S	M 20 x 1,5	BPHM20612	28	4	24	16,99 €
	1/4"	6	16S	M 24 x 1,5	BPHM20616	31,5	4	30	18,13 €
	5/16"	8	8S	M 16 x 1,5	BPHM20808	22	5,5	19	16,99 €
	5/16"	8	10S	M 18 x 1,5	BPHM20810	26	5,5	22	14,26 €
	5/16"	8	12S	M 20 x 1,5	BPHM20812	28	5,5	24	13,12 €
	5/16"	8	14S	M 22 x 1,5	BPHM20814	20,5	5,5	27	16,99 €
	5/16"	8	16S	M 24 x 1,5	BPHM20816	31,5	5,5	30	17,04 €
	3/8"	10	8S	M 16 x 1,5	BPHM21008	30	4,5	19	16,99 €
	3/8"	10	10S	M 18 x 1,5	BPHM21010	26	7	22	14,26 €
	3/8"	10	12S	M 20 x 1,5	BPHM21012	26	7	24	12,54 €
	3/8"	10	14S	M 22 x 1,5	BPHM21014	27	7	27	14,26 €
	3/8"	10	16S	M 24 x 1,5	BPHM21016	31,5	7	30	16,54 €
	3/8"	10	20S	M 30 x 2	BPHM21020	37	7	36	21,55 €
	1/2"	12	12S	M 20 x 1,5	BPHM21212	26	8	24	16,99 €
	1/2"	12	14S	M 22 x 1,5	BPHM21214	24	9,5	27	39,90 €
	1/2"	12	16S	M 24 x 1,5	BPHM21216	31,5	9,5	30	14,57 €
	1/2"	12	20S	M 30 x 2	BPHM21220	36,5	9,5	36	19,96 €
	1/2"	12	25S	M 36 x 2	BPHM21225	29	9,5	46	32,95 €
	5/8"	16	16S	M 24 x 1,5	BPHM21616	31,5	11	30	19,96 €
	5/8"	16	20S	M 30 x 2	BPHM21620	37,5	12,5	36	18,01 €
	5/8"	16	25S	M 36 x 2	BPHM21625	40,5	12,5	46	30,22 €
	3/4"	19	20S	M 30 x 2	BPHM21920	33,5	14,5	36	29,08 €
	3/4"	19	25S	M 36 x 2	BPHM21925	41	14,5	46	27,25 €
	3/4"	19	30S	M 42 x 2	BPHM21930	44	14,5	50	39,90 €
	1"	25	25S	M 36 x 2	BPHM22525	39,5	20	46	39,90 €
	1"	25	30S	M 42 x 2	BPHM22530	44,5	20	50	31,36 €
	1"	25	38S	M 52 x 2	BPHM22538	50,5	20	60	62,70 €
1 1/4"	32	30S	M 42 x 2	BPHM23230	44	23	50	72,96 €	
1 1/4"	32	38S	M 52 x 2	BPHM23238	49	25,5	60	52,44 €	
1 1/2"	38	38S	M 52 x 2	BPHM23838	40,5	29	60	129,96 €	



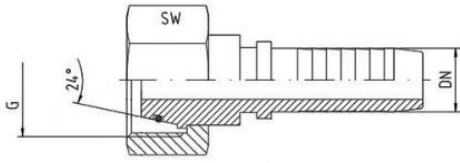
SERİ SERIE	HORTUM ÇAPI DN		D Boru D.Ç. Tube O.D.	G Diş Ölçüsü Thread Size	KOD CODE	A	B	C	SW	Fiyat Price
	INCH	MM								
BPHM25	3/16"	5	6S	M 14 x 1,5	BPHM250506	37	15	3	17	28,62 €
	3/16"	5	8S	M 16 x 1,5	BPHM250508	37	16,5	3	19	31,36 €
	1/4"	6	6S	M 14 x 1,5	BPHM250606	37	15	4	17	26,34 €
	1/4"	6	8S	M 16 x 1,5	BPHM250608	38,5	16,5	4	19	25,99 €
	1/4"	6	10S	M 18 x 1,5	BPHM250610	38,5	16,5	4	22	25,99 €
	1/4"	6	12S	M 20 x 1,5	BPHM250612	42	19,5	4	24	31,81 €
	5/16"	8	8S	M 16 x 1,5	BPHM250808	48	23	4	19	29,08 €
	5/16"	8	10S	M 18 x 1,5	BPHM250810	44,5	19	5,5	22	27,94 €
	5/16"	8	12S	M 20 x 1,5	BPHM250812	44,5	19	5,5	24	26,22 €
	3/8"	10	10S	M 18 x 1,5	BPHM251010	45,5	20	7	22	29,08 €
	3/8"	10	12S	M 20 x 1,5	BPHM251012	43,5	18,5	7	24	26,22 €
	3/8"	10	14S	M 22 x 1,5	BPHM251014	54,5	23,5	7	27	31,92 €
	3/8"	10	16S	M 24 x 1,5	BPHM251016	55,5	24	7	30	34,09 €
	1/2"	12	12S	M 20 x 1,5	BPHM251212	62,5	27,5	8,5	24	32,50 €
	1/2"	12	16S	M 24 x 1,5	BPHM251216	57	25	9,5	30	29,64 €
	1/2"	12	20S	M 30 x 2	BPHM251220	65	32	9,5	36	45,60 €
	5/8"	16	20S	M 30 x 2	BPHM251620	69	28	12,5	36	39,34 €
	3/4"	19	20S	M 30 x 2	BPHM251920	71,5	27	12,5	36	54,72 €
	3/4"	19	25S	M 36 x 2	BPHM251925	83	37	14,5	46	62,14 €
	3/4"	19	30S	M 42 x 2	BPHM251930	89,5	40	14,5	50	98,62 €
1"	25	25S	M 36 x 2	BPHM252525	98	39	18,5	46	68,29 €	
1"	25	30S	M 42 x 2	BPHM252530	98	39,5	20	50	85,50 €	
1"	25	38S	M 52 x 2	BPHM252538	116	47	20	60	159,60 €	
1 1/4"	32	38S	M 52 x 2	BPHM253238	116	47	25	60	127,68 €	





SERİ SERIE	HORTUM ÇAPI DN		D Boru D.Ç. Tube O.D.	G Diş Ölçüsü Thread Size	KOD CODE	A	B	C	SW	Fiyat Price
	INCH	MM								
BPHM29	3/16"	5	6S	M 14 x 1,5	BPHM290506	28	28,5	3	17	28,62 €
	3/16"	5	8S	M 16 x 1,5	BPHM290508	28	28,5	3	19	31,36 €
	1/4"	6	6S	M 14 x 1,5	BPHM290606	28	28,5	4	17	26,34 €
	1/4"	6	8S	M 16 x 1,5	BPHM290608	28	29,5	4	19	25,99 €
	1/4"	6	10S	M 18 x 1,5	BPHM290610	28,5	29,5	4	22	25,99 €
	1/4"	6	12S	M 20 x 1,5	BPHM290612	29	33,5	4	24	31,81 €
	5/16"	8	8S	M 16 x 1,5	BPHM290808	36	40,5	4	19	29,08 €
	5/16"	8	10S	M 18 x 1,5	BPHM290810	31,5	39	5,5	22	27,94 €
	5/16"	8	12S	M 20 x 1,5	BPHM290812	34,5	37	5,5	24	26,22 €
	3/8"	10	10S	M 18 x 1,5	BPHM291010	35	37,5	7	22	29,08 €
	3/8"	10	12S	M 20 x 1,5	BPHM291012	34	38	7	24	26,22 €
	3/8"	10	14S	M 22 x 1,5	BPHM291014	42	42	7	27	31,92 €
	3/8"	10	16S	M 24 x 1,5	BPHM291016	43	42,5	7	30	34,09 €
	1/2"	12	16S	M 24 x 1,5	BPHM291216	44	45,5	9,5	30	29,64 €
	1/2"	12	20S	M 30 x 2	BPHM291220	46	59	9,5	36	45,60 €
	5/8"	16	20S	M 30 x 2	BPHM291620	59	51	12,5	36	39,34 €
	3/4"	19	20S	M 30 x 2	BPHM291920	61,5	54,5	12,5	36	54,72 €
	3/4"	19	25S	M 36 x 2	BPHM291925	72	64	14,5	46	62,14 €
	3/4"	19	30S	M 42 x 2	BPHM291930	73	73,5	14,5	50	98,62 €
	1"	25	25S	M 36 x 2	BPHM292525	79	79	18,5	46	68,29 €
1"	25	30S	M 42 x 2	BPHM292530	85	84	20	50	85,50 €	
1"	25	38S	M 52 x 2	BPHM292538	106,5	96,5	20	60	159,60 €	
1 1/4"	32	38S	M 52 x 2	BPHM293238	101	100	25	60	127,68 €	





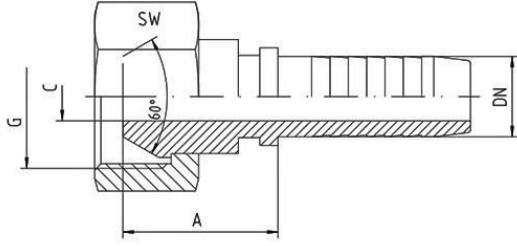
SERİ SERIE	HORTUM ÇAPI DN		G Diş Ölçüsü Thread Size	KOD CODE	SW	Fiyat Price
	INCH	MM				
BPHSJ1	3/8"	10	M 22 x 1,5	BPHSJ11022	27	29,39 €
	3/8"	10	M 24 x 1,5	BPHSJ11024	30	29,39 €
	1/2"	12	M 22 x 1,5	BPHSJ11222	27	29,39 €
	1/2"	12	M 24 x 1,5	BPHSJ11224	30	29,39 €

PASLANMAZ SU JETİ NİPELLERİ / STAINLESS WATERJET NIPPLES



SERİ SERIE	G1 Diş Ölçüsü Thread Size	G Diş Ölçüsü Thread Size	KOD CODE	SW	Fiyat Price
BPHNSJ1	M 22 x 1,5	M 22 x 1,5	BPHNSJ12222	27	17,95 €
	M 24 x 1,5	M 22 x 1,5	BPHNSJ12422	27	17,95 €
	M 24 x 1,5	M 24 x 1,5	BPHNSJ12424	27	17,95 €
	3/8" BSP	M 22 x 1,5	BPHNS1B1022	27	17,95 €
	3/8" BSP	M 24 x 1,5	BPHNS1B1024	27	17,95 €
	1/2" BSP	M 22 x 1,5	BPHNS1B1522	27	17,95 €
	1/2" BSP	M 24 x 1,5	BPHNS1B1524	27	17,95 €

PASLANMAZ BSP DÖNER SOMUNLU DÜZ HORTUM RAKORLARI
STAINLESS STRAIGHT HOSE CONNECTORS WITH SWIVEL BSP NUT

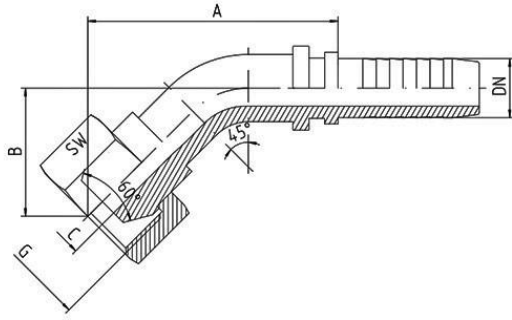


SERİ SERIE	HORTUM ÇAPIDN		G-BSP Diş Ölçüsü Thread Size	KOD CODE	A	C	SW	Fiyat Price
	INCH	MM						
BPHB1	3/16"	5	1/8"	BPHB10504	16	3	14	13,12 €
	3/16"	5	1/4"	BPHB10506	20	3	17	13,12 €
	1/4"	6	1/8"	BPHB10604	15,5	4	14	10,26 €
	1/4"	6	1/4"	BPHB10606	21	4	17	9,51 €
	1/4"	6	3/8"	BPHB10610	20	4	19	12,89 €
	1/4"	6	1/2"	BPHB10612	24	4	27	15,73 €
	1/4"	6	3/4"	BPHB10619	23,2	4	32	33,06 €
	5/16"	8	1/4"	BPHB10806	20	5	19	13,68 €
	5/16"	8	3/8"	BPHB10810	22	5,5	19	11,34 €
	5/16"	8	1/2"	BPHB10812	21,5	5,5	27	15,40 €
	3/8"	10	1/4"	BPHB11006	20	5	19	13,68 €
	3/8"	10	3/8"	BPHB11010	20,5	7	19	10,99 €
	3/8"	10	1/2"	BPHB11012	21,5	7	27	14,26 €
	1/2"	12	3/8"	BPHB11210	24	9,5	19	14,26 €
	1/2"	12	1/2"	BPHB11212	23,5	9,5	27	12,90 €
	1/2"	12	5/8"	BPHB11216	23	9,5	27	22,57 €
	1/2"	12	3/4"	BPHB11219	24	9,5	32	23,94 €
	5/8"	16	1/2"	BPHB11612	21	11,5	27	18,82 €
	5/8"	16	5/8"	BPHB11616	22	12,5	27	23,38 €
	5/8"	16	3/4"	BPHB11619	25	12,5	32	23,94 €
	3/4"	19	1/2"	BPHB11912	23	11,5	27	20,41 €
	3/4"	19	3/4"	BPHB11919	26,5	14,5	32	20,13 €
	3/4"	19	1"	BPHB11925	27	14,5	41	28,50 €
	3/4"	19	1 1/4"	BPHB11932	33,5	14,5	50	50,62 €
	1"	25	3/4"	BPHB12519	25	16,5	32	26,22 €
	1"	25	1"	BPHB12525	28	20	41	26,80 €
	1"	25	1 1/4"	BPHB12532	32,5	20	50	50,62 €
	1 1/4"	32	1"	BPHB13225	30	21,5	41	48,91 €
	1 1/4"	32	1 1/4"	BPHB13232	31	25,5	50	45,37 €
	1 1/4"	32	1 1/2"	BPHB13238	46	25,5	55	78,66 €
	1 1/2"	38	1 1/2"	BPHB13838	46	31,5	55	69,37 €
	1 1/2"	38	2"	BPHB13850	35	31,5	70	131,10 €
2"	50	2"	BPHB15050	35,5	43	70	118,00 €	
2 1/2"	63	2 1/2"	BPHB16363				221,93 €	
3"	76	3"	BPHB17676				288,96 €	



PASLANMAZ BSP DÖNER SOMUNLU 45° HORTUM RAKORLARI

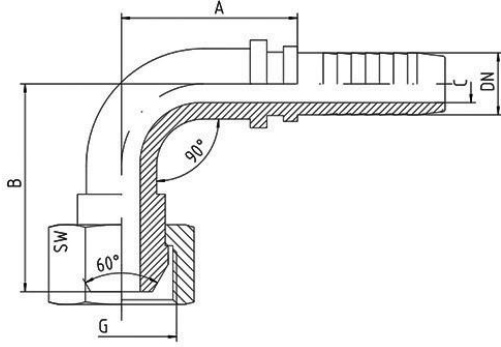
STAINLESS 45° HOSE CONNECTORS WITH SWIVEL BSP NUT



SERİ SERIE	HORTUM ÇAPI DN		G-BSP Diş Ölçüsü Thread Size	KOD CODE	A	B	C	SW	Fiyat Price
	INCH	MM							
BPHB15	3/16"	5	1/8"	BPHB150504	37	16	3	14	21,89 €
	3/16"	5	1/4"	BPHB150506	36,5	15	3	17	22,01 €
	1/4"	6	1/8"	BPHB150604	39	16	4	14	21,37 €
	1/4"	6	1/4"	BPHB150606	36,5	15	4	17	19,04 €
	1/4"	6	3/8"	BPHB150610	34	16	4	19	26,80 €
	5/16"	8	1/4"	BPHB150806	47	20	5,5	19	27,36 €
	5/16"	8	3/8"	BPHB150810	40	15	5,5	19	22,80 €
	3/8"	10	1/4"	BPHB151006	44	22,5	6	19	27,36 €
	3/8"	10	3/8"	BPHB151010	40	15	7	19	21,83 €
	3/8"	10	1/2"	BPHB151012	54	20,5	7	27	25,82 €
	1/2"	12	1/2"	BPHB151212	54	20,5	9,5	27	25,60 €
	1/2"	12	5/8"	BPHB151216	64,5	29	9,5	27	39,79 €
	1/2"	12	3/4"	BPHB151219	60	23	9	32	44,17 €
	5/8"	16	1/2"	BPHB151612	64	27	12,5	27	37,06 €
	5/8"	16	5/8"	BPHB151616	68	28	12,5	27	37,06 €
	5/8"	16	3/4"	BPHB151619	62,5	28	12,5	32	41,04 €
	3/4"	19	3/4"	BPHB151919	70	30	14,5	32	35,63 €
	3/4"	19	1"	BPHB151925	77	26	14,5	41	57,00 €
	1"	25	1"	BPHB152525	95	39,5	20	41	50,52 €
	1"	25	1 1/4"	BPHB152532	94	40	20	50	118,56 €
1 1/4"	32	1 1/4"	BPHB153232	100	40	25	50	89,95 €	
1 1/4"	32	1 1/2"	BPHB153238	145	53	25	55	153,90 €	
1 1/2"	38	1 1/2"	BPHB153838	115	55	31	55	110,58 €	
1 1/2"	38	2"	BPHB153850	143	60	31	70	289,26 €	
2"	50	2"	BPHB155050	149	57	40	70	195,06 €	



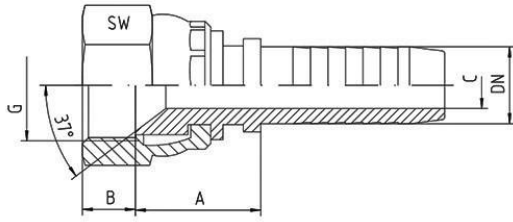
PASLANMAZ BSP DÖNER SOMUNLU 90° HORTUM RAKORLARI
STAINLESS 90° HOSE CONNECTORS WITH SWIVEL BSP NUT



SERİ SERIE	HORTUM ÇAPI DN		G-BSP Diş Ölçüsü Thread Size	KOD CODE	A	B	C	SW	Fiyat Price
	INCH	MM							
BPHB19	3/16"	5	1/8"	BPHB190504	28	29	3	14	21,89 €
	3/16"	5	1/4"	BPHB190506	29	27,5	3	17	22,01 €
	1/4"	6	1/8"	BPHB190604	28,5	30	4	14	21,37 €
	1/4"	6	1/4"	BPHB190606	28,5	28	4	17	19,04 €
	1/4"	6	3/8"	BPHB190610	29	26	4	19	26,80 €
	5/16"	8	1/4"	BPHB190806	36	36	5,5	19	27,36 €
	5/16"	8	3/8"	BPHB190810	33	34	5,5	19	22,80 €
	3/8"	10	1/4"	BPHB191006	34	39	6	19	27,36 €
	3/8"	10	3/8"	BPHB191010	33	34	7	19	21,83 €
	3/8"	10	1/2"	BPHB191012	44	42,5	7	27	25,82 €
	1/2"	12	1/2"	BPHB191212	44	42,5	9,5	27	25,60 €
	1/2"	12	5/8"	BPHB191216	44	50,5	9,5	27	39,79 €
	1/2"	12	3/4"	BPHB191219	47,5	43	9,5	32	44,17 €
	5/8"	16	1/2"	BPHB191612	58	53	12,5	27	37,06 €
	5/8"	16	5/8"	BPHB191616	55	54	12,5	27	37,06 €
	5/8"	16	3/4"	BPHB191619	55	54	12,5	32	41,04 €
	3/4"	19	3/4"	BPHB191919	61	54	14,5	32	35,63 €
	3/4"	19	1"	BPHB191925	78	69	14,5	41	57,00 €
	1"	25	1"	BPHB192525	78	69	20	41	50,52 €
	1"	25	1 1/4"	BPHB192532	82	81	20	50	118,56 €
1 1/4"	32	1 1/4"	BPHB193232	87	81	25	50	89,95 €	
1 1/4"	32	1 1/2"	BPHB193238	125	103	25	55	153,90 €	
1 1/2"	38	1 1/2"	BPHB193838	104	102	31	55	110,58 €	
1 1/2"	38	2"	BPHB193850	124	120	31	70	289,26 €	
2"	50	2"	BPHB195050	142	133	40	70	195,06 €	



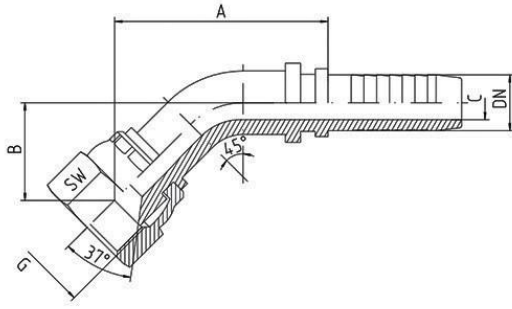
PASLANMAZ UNF DÖNER SOMUNLU DÜZ HORTUM RAKORLARI
STAINLESS STRAIGHT HOSE CONNECTORS WITH SWIVEL UNF NUT



SERİ SERIE	HORTUM ÇAPI DN		G-UNF/UN Diş Ölçüsü Thread Size	KOD CODE	A	B	C	SW	Fiyat Price
	INCH	MM							
BPHJ1	3/16"	5	7/16"	BPHJ10504	16,2	7,5	3	17	11,86 €
	3/16"	5	1/2"	BPHJ10505	16,2	9,5	3	17	11,86 €
	3/16"	5	9/16"	BPHJ10506	18	9,5	3	19	11,98 €
	1/4"	6	7/16"	BPHJ10604	16,2	7,5	4	17	9,64 €
	1/4"	6	1/2"	BPHJ10605	16	9,5	4	17	10,15 €
	1/4"	6	9/16"	BPHJ10606	18,5	8,5	4	19	10,84 €
	1/4"	6	3/4"	BPHJ10608	21	10	4	24	19,96 €
	5/16"	8	1/2"	BPHJ10805	19	8,5	5,5	17	10,15 €
	5/16"	8	9/16"	BPHJ10806	16,5	10	5,5	19	10,84 €
	5/16"	8	3/4"	BPHJ10808	19	10	5,5	24	19,96 €
	3/8"	10	7/16"	BPHJ11004	17,5	7,5	7	17	30,78 €
	3/8"	10	9/16"	BPHJ11006	19	8,5	7	19	11,57 €
	3/8"	10	3/4"	BPHJ11008	19	10	7	24	13,51 €
	3/8"	10	7/8"	BPHJ11009	23,5	12,5	7	27	15,11 €
	1/2"	12	9/16"	BPHJ11206	18	8,5	7,5	19	18,24 €
	1/2"	12	3/4"	BPHJ11208	20	10	9,5	24	14,63 €
	1/2"	12	7/8"	BPHJ11209	20	11,5	9,5	27	15,19 €
	1/2"	12	1 1/16"	BPHJ11210	22	15	9,5	32	29,53 €
	5/8"	16	3/4"	BPHJ11608	20	11,5	9,5	24	22,24 €
	5/8"	16	7/8"	BPHJ11609	21	11,5	12,5	27	16,08 €
	5/8"	16	1 1/16"	BPHJ11610	24	14	12,5	32	19,25 €
	5/8"	16	1 5/16"	BPHJ11611	26,5	14,5	12,5	41	38,53 €
	3/4"	19	3/4"	BPHJ11908	23	11	10	24	23,38 €
	3/4"	19	7/8"	BPHJ11909	23	12,5	12,5	27	27,94 €
	3/4"	19	1 1/16"	BPHJ11910	22	15	14,5	32	22,44 €
	3/4"	19	1 5/16"	BPHJ11911	29,5	14	14,5	41	24,07 €
	1"	25	1 1/16"	BPHJ12510	23	14,5	20	32	30,36 €
	1"	25	1 5/16"	BPHJ12511	28	14	20	41	35,50 €
	1"	25	1 5/8"	BPHJ12512	32,5	15,5	20	50	44,54 €
	1 1/4"	32	1 5/16"	BPHJ13211	28	14	19	41	47,88 €
	1 1/4"	32	1 5/8"	BPHJ13212	27,5	15,5	25,5	50	43,67 €
	1 1/4"	32	1 7/8"	BPHJ13214	31,5	20	25,5	55	112,30 €
1 1/2"	38	1 7/8"	BPHJ13814	31	18,5	31,5	55	97,42 €	
1 1/2"	38	2 1/2"	BPHJ13816	43	25	31,5	70	285,00 €	
2"	50	2 1/2"	BPHJ15016	45,5	25	43	70	250,80 €	

PASLANMAZ UNF DÖNER SOMUNLU 45° HORTUM RAKORLARI

STAINLESS 45° HOSE CONNECTORS WITH SWIVEL UNF NUT

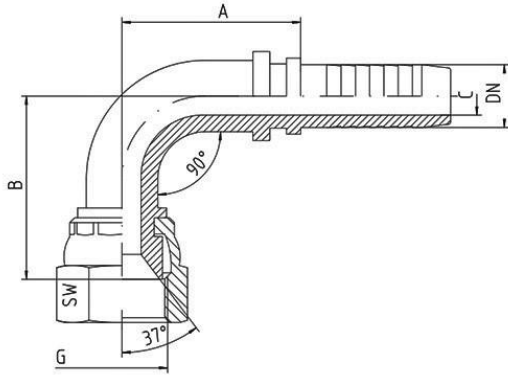


SERİ SERIE	HORTUM ÇAPI DN		G-UNF/UN Diş Ölçüsü Thread Size	KOD CODE	A	B	C	SW	Fiyat Price
	INCH	MM							
BPHJ15	3/16"	5	7/16"	BPHJ150504	38	16,5	3	17	25,66 €
	3/16"	5	1/2"	BPHJ150505	38	16,5	3	17	25,66 €
	3/16"	5	9/16"	BPHJ150506	38	16,5	3	19	30,22 €
	1/4"	6	7/16"	BPHJ150604	38	16,5	4	17	24,74 €
	1/4"	6	1/2"	BPHJ150605	36	15,5	4	17	24,74 €
	1/4"	6	9/16"	BPHJ150606	34,5	14,5	4	19	24,74 €
	5/16"	8	1/2"	BPHJ150805	38,5	17	5,5	17	28,21 €
	5/16"	8	9/16"	BPHJ150806	44,5	20	5,5	19	28,21 €
	3/8"	10	9/16"	BPHJ151006	47	20	7	19	24,74 €
	3/8"	10	3/4"	BPHJ151008	42	18,5	7	24	24,83 €
	3/8"	10	7/8"	BPHJ151009	50,5	20	7	27	28,56 €
	1/2"	12	3/4"	BPHJ151208	57	22,5	9,5	24	24,83 €
	1/2"	12	7/8"	BPHJ151209	59	22	9,5	27	28,56 €
	1/2"	12	1 1/16"	BPHJ151210	66	33	9,5	32	68,98 €
	5/8"	16	7/8"	BPHJ151609	66	27	12,5	27	30,49 €
	5/8"	16	1 1/16"	BPHJ151610	67	26,5	12,5	32	32,44 €
	3/4"	19	1 1/16"	BPHJ151910	67,5	33	14,5	32	38,47 €
	3/4"	19	1 5/16"	BPHJ151911	82	32,5	14,5	41	68,46 €
	1"	25	1 5/16"	BPHJ152511	97	38	20	41	52,80 €
	1"	25	1 5/8"	BPHJ152512	123	50,5	20	50	143,53 €
1 1/4"	31	1 5/8"	BPHJ153112	115	50	25	50	114,23 €	
1 1/4"	31	1 7/8"	BPHJ153114	144	49	25	55	181,26 €	
1 1/2"	38	1 7/8"	BPHJ153814	115,5	49	31,5	55	154,48 €	
1 1/2"	38	2 1/2"	BPHJ153816	143	64	31,5	70	443,46 €	
2"	50	2 1/2"	BPHJ155116	170	75	42	70	387,60 €	



PASLANMAZ UNF DÖNER SOMUNLU 90° HORTUM RAKORLARI

STAINLESS 90° HOSE CONNECTORS WITH SWIVEL UNF NUT

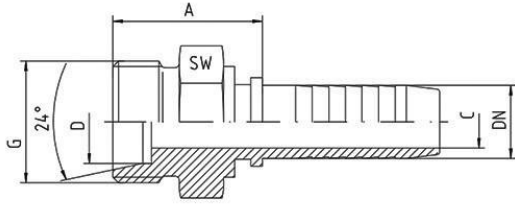


SERİ SERIE	HORTUM ÇAPI DN		G-UNF/UN Diş Ölçüsü Thread Size	KOD CODE	A	B	C	SW	Fiyat Price
	INCH	MM							
BPHJ19	3/16"	5	7/16"	BPHJ190504	29	29	3	17	25,66 €
	3/16"	5	1/2"	BPHJ190505	29	29	3	17	25,66 €
	3/16"	5	9/16"	BPHJ190506	29	27	3	19	30,22 €
	1/4"	6	7/16"	BPHJ190604	27,5	31	4	17	24,74 €
	1/4"	6	1/2"	BPHJ190605	27,5	31	4	17	24,74 €
	1/4"	6	9/16"	BPHJ190606	27,5	26	4	19	24,74 €
	5/16"	8	1/2"	BPHJ190805	26	32	5,5	17	28,21 €
	5/16"	8	9/16"	BPHJ190806	35,5	36	5,5	19	28,21 €
	3/8"	10	9/16"	BPHJ191006	36	35	7	19	24,74 €
	3/8"	10	3/4"	BPHJ191008	36	30,5	7	22	24,83 €
	3/8"	10	7/8"	BPHJ191009	42,5	38	7	27	28,56 €
	1/2"	12	3/4"	BPHJ191208	43	45	9,5	24	24,83 €
	1/2"	12	7/8"	BPHJ191209	43	46,5	9,5	27	28,56 €
	1/2"	12	1 1/16"	BPHJ191210	45,5	60,5	9,5	32	68,98 €
	5/8"	16	7/8"	BPHJ191609	56,5	55,5	12,5	27	30,49 €
	5/8"	16	1 1/16"	BPHJ191610	58	51,5	12,5	32	32,44 €
	3/4"	19	1 1/16"	BPHJ191910	58,5	61,5	14,5	32	38,47 €
	3/4"	19	1 5/16"	BPHJ191911	68	66	14,5	41	68,46 €
	1"	25	1 5/16"	BPHJ192511	80	73,5	20	41	52,80 €
	1"	25	1 5/8"	BPHJ192512	105	94,5	20	50	143,53 €
1 1/4"	32	1 5/8"	BPHJ193212	101	94	25	50	114,23 €	
1 1/4"	32	1 7/8"	BPHJ193214	127	95	25	55	181,26 €	
1 1/2"	38	1 7/8"	BPHJ193814	104,5	103	31,5	55	154,48 €	
1 1/2"	38	2 1/2"	BPHJ193816	121	123	31,5	70	443,46 €	
2"	50	2 1/2"	BPHJ195016	149	150	42	70	387,60 €	



PASLANMAZ METRİK ERKEK L TİPİ DÜZ HORTUM RAKORLARI

STAINLESS L TYPE STRAIGHT METRIC MALE HOSE CONNECTORS

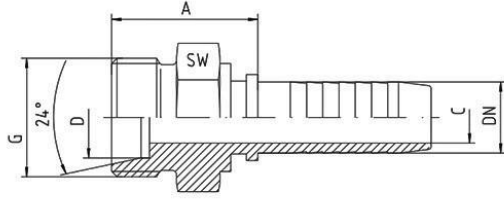


SERİ SERIE	HORTUM ÇAPI DN		D Boru D.Ç. Tube O.D.	G Diş Ölçüsü Thread Size	KOD CODE	A	C	SW	Fiyat Price
	INCH	MM							
BPHME1	3/16"	5	6L	M 12 x 1,5	BPHME10506	21,5	3	14	15,85 €
	3/16"	5	8L	M 14 x 1,5	BPHME10508	21,5	3	14	15,85 €
	1/4"	6	6L	M 12 x 1,5	BPHME10606	23	4	14	10,13 €
	1/4"	6	8L	M 14 x 1,5	BPHME10608	23	4	14	10,13 €
	1/4"	6	10L	M 16 x 1,5	BPHME10610	25	4	17	12,54 €
	1/4"	6	12L	M 18 x 1,5	BPHME10612	24,5	4	19	16,19 €
	5/16"	8	10L	M 16 x 1,5	BPHME10810	24,5	5,5	17	12,60 €
	5/16"	8	12L	M 18 x 1,5	BPHME10812	24,5	5,5	19	15,06 €
	3/8"	10	10L	M 16 x 1,5	BPHME11010	24,5	7	17	13,34 €
	3/8"	10	12L	M 18 x 1,5	BPHME11012	24,5	7	19	12,77 €
	3/8"	10	15L	M 22 x 1,5	BPHME11015	26	7	22	14,28 €
	1/2"	12	12L	M 18 x 1,5	BPHME11212	25,5	9,5	19	17,68 €
	1/2"	12	15L	M 22 x 1,5	BPHME11215	27	9,5	22	13,00 €
	1/2"	12	18L	M 26 x 1,5	BPHME11218	29	9,5	27	16,58 €
	5/8"	16	18L	M 26 x 1,5	BPHME11618	28	12,5	27	15,22 €
	5/8"	16	22L	M 30 x 2	BPHME11622	32,5	12,5	30	23,83 €
	3/4"	19	18L	M 26 x 1,5	BPHME11918	30	14,5	27	25,66 €
	3/4"	19	22L	M 30 x 2	BPHME11922	35	14,5	30	21,66 €
	3/4"	19	28L	M 36 x 2	BPHME11928	34	19,5	36	37,51 €
	1"	25	28L	M 36 x 2	BPHME12528	35	20	36	25,08 €
1 1/4"	32	35L	M 45 x 2	BPHME13235	39	25,5	46	51,30 €	
1 1/2"	38	42L	M 52 x 2	BPHME13842	45	31,5	55	73,31 €	



PASLANMAZ METRİK ERKEK S TİPİ DÜZ HORTUM RAKORLARI

STAINLESS S TYPE STRAIGHT METRIC MALE HOSE CONNECTORS



SERİ SERIE	HORTUM ÇAPI DN		D Boru D.Ç. Tube O.D.	G Diş Ölçüsü Thread Size	KOD CODE	A	C	SW	Fiyat Price
	INCH	MM							
BPHME2	3/16"	5	6S	M 14 x 1,5	BPHME20506	23,7	3	14	16,99 €
	3/16"	5	8S	M 16 x 1,5	BPHME20508	23,7	3	17	17,04 €
	1/4"	6	6S	M 14 x 1,5	BPHME20606	25	4	14	15,40 €
	1/4"	6	8S	M 16 x 1,5	BPHME20608	25,5	4	17	13,26 €
	1/4"	6	10S	M 18 x 1,5	BPHME20610	25,5	4	19	11,29 €
	5/16"	8	10S	M 18 x 1,5	BPHME20810	25,5	5,5	19	14,14 €
	5/16"	8	12S	M 20 x 1,5	BPHME20812	27,5	5,5	22	14,48 €
	5/16"	8	14S	M 22 x 1,5	BPHME20814	27,5	5,5	22	18,13 €
	3/8"	10	10S	M 18 x 1,5	BPHME21010	25,5	7	19	18,64 €
	3/8"	10	12S	M 20 x 1,5	BPHME21012	25,5	7	22	15,96 €
	3/8"	10	14S	M 22 x 1,5	BPHME21014	28	7	22	16,54 €
	3/8"	10	16S	M 24 x 1,5	BPHME21016	28	7	24	18,13 €
	1/2"	12	16S	M 24 x 1,5	BPHME21216	28	9,5	24	16,54 €
	1/2"	12	20S	M 30 x 2	BPHME21220	33	9,5	30	22,24 €
	5/8"	16	20S	M 30 x 2	BPHME21620	34	12,5	30	19,96 €
	3/4"	19	20S	M 30 x 2	BPHME21920	37	14,5	30	22,38 €
	3/4"	19	25S	M 36 x 2	BPHME21925	40	14,5	36	27,36 €
	1"	25	25S	M 36 x 2	BPHME22525	40	20	36	38,76 €
1"	25	30S	M 42 x 2	BPHME22530	42,5	20	46	46,74 €	
1 1/4"	32	38S	M 52 x 2	BPHME23238	45	25,5	55	79,40 €	

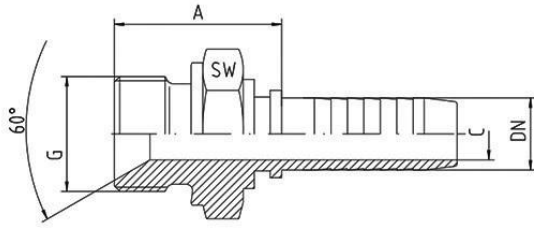


www.bosspaslanmaz.com



PASLANMAZ BSP ERKEK DÜZ HORTUM RAKORLARI

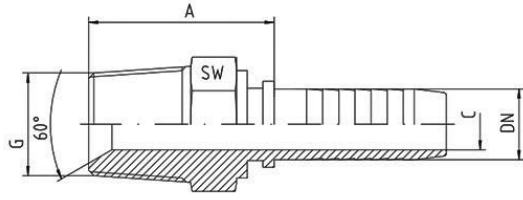
STAINLESS STRAIGHT BSP MALE HOSE CONNECTORS



SERİ SERIE	HORTUM ÇAPI DN		G-BSP Diş Ölçüsü Thread Size	KOD CODE	A	C	SW	Fiyat Price
	INCH	MM						
BPHBE1	3/16"	5	1/8"	BPHBE10504	21,5	3	14	15,40 €
	3/16"	5	1/4"	BPHBE10506	25	3	19	15,96 €
	1/4"	6	1/8"	BPHBE10604	23,5	4	14	10,84 €
	1/4"	6	1/4"	BPHBE10606	25,5	4	19	11,98 €
	1/4"	6	3/8"	BPHBE10610	30,5	4	22	14,26 €
	1/4"	6	1/2"	BPHBE10612	34,5	4	27	18,18 €
	5/16"	8	1/4"	BPHBE10806	28	5,5	19	14,26 €
	5/16"	8	3/8"	BPHBE10810	26,5	5,5	22	11,80 €
	5/16"	8	1/2"	BPHBE10812	31,5	5,5	27	18,18 €
	3/8"	10	1/4"	BPHBE11006	28	6	19	14,26 €
	3/8"	10	3/8"	BPHBE11010	30	7	22	11,57 €
	3/8"	10	1/2"	BPHBE11012	32	7	27	13,68 €
	1/2"	12	1/4"	BPHBE11206	27	7	19	19,96 €
	1/2"	12	3/8"	BPHBE11210	30,5	9,5	22	13,91 €
	1/2"	12	1/2"	BPHBE11212	31	9,5	27	13,68 €
	1/2"	12	3/4"	BPHBE11219	34,5	9,5	32	24,17 €
	5/8"	16	1/2"	BPHBE11612	32	12,5	27	21,66 €
	5/8"	16	5/8"	BPHBE11616	32,5	12,5	30	22,24 €
	5/8"	16	3/4"	BPHBE11619	35	12,5	32	19,02 €
	3/4"	19	1/2"	BPHBE11912	37,5	14,5	27	22,80 €
	3/4"	19	3/4"	BPHBE11919	38	14,5	32	19,02 €
	3/4"	19	1"	BPHBE11925	41,5	14,5	41	29,53 €
	1"	25	3/4"	BPHBE12519	38	19,5	36	29,64 €
	1"	25	1"	BPHBE12525	42	20	41	29,53 €
	1"	25	1 1/4"	BPHBE12532	45	20	50	65,56 €
	1 1/4"	32	1 1/4"	BPHBE13232	45	25,5	50	62,14 €
	1 1/4"	32	1 1/2"	BPHBE13238	45	25,5	55	71,26 €
	1 1/2"	38	1 1/2"	BPHBE13838	48	31,5	55	68,40 €
2"	50	2"	BPHBE15050	50	41	70	112,86 €	

PASLANMAZ NPT ERKEK DÜZ HORTUM RAKORLARI

STAINLESS STRAIGHT NPT MALE HOSE CONNECTORS

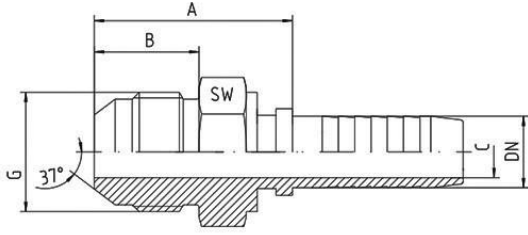


SERİ SERIE	HORTUM ÇAPI DN		G-NPT Diş Ölçüsü Thread Size	KOD CODE	A	C	SW	Fiyat Price
	INCH	MM						
BPHNE1	3/16"	5	1/8"	BPHNE10504	21	3	11	15,40 €
	3/16"	5	1/4"	BPHNE10506	26,5	3	14	15,50 €
	1/4"	6	1/8"	BPHNE10604	23,5	4	14	9,70 €
	1/4"	6	1/4"	BPHNE10606	28	4	14	7,58 €
	1/4"	6	3/8"	BPHNE10610	29	4	19	10,84 €
	5/16"	8	1/4"	BPHNE10806	29,5	5,5	14	8,06 €
	5/16"	8	3/8"	BPHNE10810	28,5	5,5	19	9,52 €
	3/8"	10	1/4"	BPHNE11006	29	7	17	13,68 €
	3/8"	10	3/8"	BPHNE11010	29,5	7	19	9,06 €
	3/8"	10	1/2"	BPHNE11012	33,5	7	22	13,51 €
	1/2"	12	3/8"	BPHNE11210	31,5	9,5	19	13,68 €
	1/2"	12	1/2"	BPHNE11212	34	9,5	22	13,14 €
	1/2"	12	3/4"	BPHNE11219	35,5	9,5	27	22,34 €
	5/8"	16	1/2"	BPHNE11612	35,5	12,5	24	13,32 €
	5/8"	16	3/4"	BPHNE11619	36,5	12,5	27	20,27 €
	3/4"	19	1/2"	BPHNE11912	40	14,5	27	22,69 €
	3/4"	19	3/4"	BPHNE11919	38,5	14,5	27	19,32 €
	3/4"	19	1"	BPHNE11925	43,5	14,5	36	37,43 €
	1"	25	3/4"	BPHNE12519	40	15	32	30,22 €
	1"	25	1"	BPHNE12525	46,5	20	36	31,01 €
1"	25	1 1/4"	BPHNE12532	46	20	46	63,22 €	
1 1/4"	32	1 1/4"	BPHNE13232	48	25,5	46	49,45 €	
1 1/4"	32	1 1/2"	BPHNE13238	44	25,5	50	72,58 €	
1 1/2"	38	1 1/2"	BPHNE13838	54,5	31,5	50	66,01 €	
2"	50	2"	BPHNE15050	56	43	65	111,32 €	
2 1/2"	63	2 1/2"	BPHNE16363				138,54 €	
3"	76	3"	BPHNE17676				216,74 €	



PASLANMAZ UNF ERKEK DÜZ HORTUM RAKORLARI

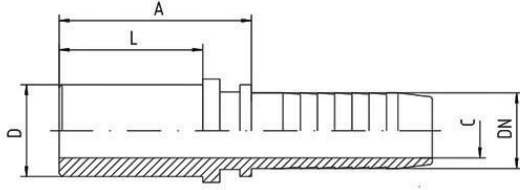
STAINLESS STRAIGHT UNF MALE HOSE CONNECTORS



SERİ SERIE	HORTUM ÇAPI DN		G-UNF/UN Diş Ölçüsü Thread Size	KOD CODE	A	B	C	SW	Fiyat Price
	INCH	MM							
BPHJE1	3/16"	5	7/16"	BPHJE10504	21	14	3	12	15,50 €
	3/16"	5	1/2"	BPHJE10505	21	14	3	14	15,62 €
	3/16"	5	9/16"	BPHJE10506	22	14,1	3	17	15,85 €
	1/4"	6	7/16"	BPHJE10604	27,5	14	4	14	12,35 €
	1/4"	6	1/2"	BPHJE10605	27,5	14	4	17	12,06 €
	1/4"	6	9/16"	BPHJE10606	29,5	14,1	4	17	12,06 €
	5/16"	8	1/2"	BPHJE10805	27,5	14	5,5	17	12,23 €
	5/16"	8	9/16"	BPHJE10806	29,5	14,1	5,5	17	12,35 €
	3/8"	10	9/16"	BPHJE11006	29,5	14,1	7	17	12,35 €
	3/8"	10	3/4"	BPHJE11008	33	16,7	7	22	13,14 €
	3/8"	10	7/8"	BPHJE11009	36	19,3	7	24	17,10 €
	1/2"	12	3/4"	BPHJE11208	31	16,7	9,5	22	16,10 €
	1/2"	12	7/8"	BPHJE11209	36,5	19,3	9,5	24	17,10 €
	1/2"	12	1 1/16"	BPHJE11210	38,5	22	9,5	27	22,74 €
	5/8"	16	7/8"	BPHJE11609	37	19,3	12,5	24	17,10 €
	5/8"	16	1 1/16"	BPHJE11610	40	22	12,5	27	17,68 €
	3/4"	19	1 1/16"	BPHJE11910	43	22	14,5	27	17,68 €
	3/4"	19	1 5/16"	BPHJE11911	44	23,1	14,5	36	28,50 €
	1"	25	1 5/16"	BPHJE12511	44	23,1	20	36	28,50 €
	1"	25	1 5/8"	BPHJE12512	50	24,4	20	46	57,23 €
1 1/4"	32	1 5/8"	BPHJE13212	48	24,4	25,5	46	54,24 €	
1 1/4"	32	1 7/8"	BPHJE13214	51	27,5	25,5	50	71,53 €	
1 1/2"	38	1 7/8"	BPHJE13814	53,5	27,5	31,5	50	59,96 €	
1 1/2"	38	2 1/2"	BPHJE13816	62	33,9	31,5	65	171,00 €	
2"	50	2 1/2"	BPHJE15016	63	33,9	43	65	136,80 €	



PASLANMAZ BORU ÇIKIŞLI L TİPİ DÜZ HORTUM RAKORLARI STAINLESS L TYPE STRAIGHT WELDING PIPE CONNECTORS



SERİ SERIE	HORTUM ÇAPI DN		D Boru D.Ç. Tube O.D.	KOD CODE	A	C	L	Fiyat Price
	INCH	MM						
BPHBC1	3/16"	5	6L	BPHBC10506	26,5	3	20	8,56 €
	3/16"	5	8L	BPHBC10508	28,5	3	22	8,66 €
	1/4"	6	6L	BPHBC10606	28,5	4	20	7,87 €
	1/4"	6	8L	BPHBC10608	31	4	22	7,42 €
	5/16"	8	8L	BPHBC10808	31	5	23	8,56 €
	5/16"	8	10L	BPHBC10810	31,5	5,5	23	7,87 €
	3/8"	10	10L	BPHBC11010	34	7	25	7,98 €
	3/8"	10	12L	BPHBC11012	34	7	25	7,98 €
	3/8"	10	15L	BPHBC11015	36,5	7	28	13,12 €
	1/2"	12	12L	BPHBC11212	34	9	25	10,38 €
	1/2"	12	15L	BPHBC11215	33	9,5	25	10,15 €
	1/2"	12	18L	BPHBC11218	32	9,5	27	13,57 €
	5/8"	16	18L	BPHBC11618	35,5	12,5	27	10,84 €
	5/8"	16	22L	BPHBC11622	36,5	12,5	27	15,40 €
	3/4"	19	22L	BPHBC11922	38	14,5	27	13,45 €
	1"	25	28L	BPHBC12528	41,5	20	30	18,13 €
	1 1/4"	31	35L	BPHBC13235	47	25,5	36	29,64 €
1 1/2"	38	42L	BPHBC13842	47	31,5	36	36,48 €	

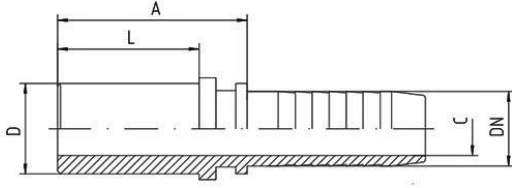


www.bosspaslanmaz.com



PASLANMAZ BORU ÇIKIŞLI S TİPİ DÜZ HORTUM RAKORLARI

STAINLESS S TYPE STRAIGHT WELDING PIPE CONNECTORS



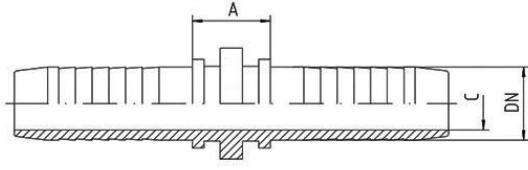
SERİ SERIE	HORTUM ÇAPI DN		D Boru D.Ç. Tube O.D.	KOD CODE	A	C	L	Fiyat Price
	INCH	MM						
BPHBC2	3/16"	5	6S	BPHBC20506	26,5	3	20	8,56 €
	1/4"	6	6S	BPHBC20606	28,5	4	20	7,87 €
	1/4"	6	8S	BPHBC20608	31	4	22	7,42 €
	1/4"	6	10S	BPHBC20610	33,5	4	24	8,44 €
	1/4"	6	12S	BPHBC20612	35,5	4	26	10,26 €
	5/16"	8	8S	BPHBC20808	31	5	23	8,56 €
	5/16"	8	10S	BPHBC20810	31,5	5,5	23	7,87 €
	5/16"	8	12S	BPHBC20812	35,5	5,5	26	9,12 €
	3/8"	10	10S	BPHBC21010	34	7	25	7,98 €
	3/8"	10	12S	BPHBC21012	34	7	25	7,98 €
	3/8"	10	14S	BPHBC21014	35,5	7	28	10,38 €
	1/2"	12	12S	BPHBC21212	34	9	25	10,38 €
	1/2"	12	16S	BPHBC21216	38,5	9,5	30	9,70 €
	1/2"	12	20S	BPHBC21220	42	9,5	36	15,40 €
	5/8"	16	20S	BPHBC21620	45	12,5	36	12,66 €
	3/4"	19	20S	BPHBC21920	43	14,5	31	14,82 €
	3/4"	19	25S	BPHBC21925	51	14,5	40	16,54 €
	1"	25	25S	BPHBC22525	46	18	34,5	20,41 €
1"	25	30S	BPHBC22530	56	20	44	19,38 €	
1 1/4"	32	38S	BPHBC23238	62	25,5	50	37,62 €	



www.bosspaslanmaz.com



PASLANMAZ HORTUM EKLERİ STAINLESS DOUBLE HOSE CONNECTORS



SERİ SERIE	HORTUM ÇAPI DN		KOD CODE	A	C	Fiyat Price
	INCH	MM				
BPHE1	1/4"	6	BPHE10606	23	4	15,73 €
	5/16"	8	BPHE10808	23	5,5	16,76 €
	3/8"	10	BPHE11010	19	7	20,98 €
	1/2"	12	BPHE11212	23	9,5	20,98 €
	5/8"	16	BPHE11616	25,5	12,5	26,16 €
	3/4"	19	BPHE11919	31,5	14,5	29,76 €
	1"	25	BPHE12525	32,5	20	34,96 €
	1 1/4"	32	BPHE13232	39	25,5	68,40 €
	1 1/2"	38	BPHE13838	41	31,5	92,05 €
2"	50	BPHE15050	41	43	105,46 €	

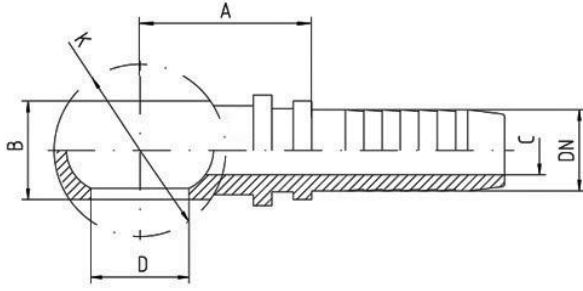


www.bosspaslanmaz.com



PASLANMAZ HALKA HORTUM RAKORLARI

STAINLESS RING HOSE CONNECTORS

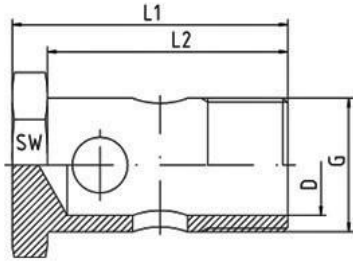


SERİ SERIE	HORTUM ÇAPI DN		Vida Ölçüsü Bolt Size	KOD CODE	A	B	C	D	Fiyat Price
	INCH	MM							
BPHH1	1/4"	6	M 10 x 1 + G 1/8"	BPHH10610	33	10	4	10,1	23,38 €
	1/4"	6	M 12 x 1,5	BPHH10612	36	12	4	12,1	21,60 €
	1/4"	6	M 14 x 1,5	BPHH10614	27,5	14	4	14,1	21,60 €
	1/4"	6	G 1/4"	BPHH10613	27,5	14	4	13,3	23,38 €
	1/4"	6	M 16 x 1,5 + G 3/8"	BPHH10616	35,5	16	4	16,6	31,92 €
	5/16"	8	M 10 x 1 + G 1/8"	BPHH10810	33	10	5,5	10,1	27,94 €
	5/16"	8	M 12 x 1,5	BPHH10812	36	12	5,5	12,1	27,94 €
	5/16"	8	M 14 x 1,5	BPHH10814	27,5	14	5,5	14,1	27,94 €
	5/16"	8	M 16 x 1,5 + G 3/8"	BPHH10816	35,5	16	5,5	16,6	22,84 €
	3/8"	10	M 14 x 1,5	BPHH11014	37,5	14	7	14,1	27,94 €
	3/8"	10	M 16 x 1,5 + G 3/8"	BPHH11016	35,5	16	7	16,6	27,04 €
	3/8"	10	M 18 x 1,5	BPHH11018	40,5	20	7	18,1	38,20 €
	3/8"	10	G 1/2"	BPHH11021	45,5	22	7	21,2	56,89 €
	1/2"	12	G 1/2"	BPHH11221	46,5	22	9,5	21,2	39,11 €
	1/2"	12	M 16 x 1,5 + G 3/8"	BPHH11216	36	16	9,5	16,6	38,30 €
	1/2"	12	M 18 x 1,5	BPHH11218	38	20	9,5	18,1	37,36 €
	1/2"	12	M 22 x 1,5	BPHH11222	47	25	9,5	22,1	39,07 €
	5/8"	16	M 22 x 1,5	BPHH11622	47,5	25	12,5	22,1	56,94 €
3/4"	19	M 26 x 1,5 + G 3/4"	BPHH11926	53	30	14,5	26,3	47,16 €	



www.bosspaslanmaz.com



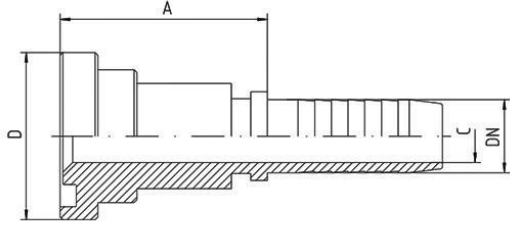


SERİ SERIE	G Diş Ölçüsü Thread Size	KOD CODE	L1	L2	D	SW	Fiyat Price
BPHHB1	1/8" BSP	BPHHB10425	25	19	5,5	14	11,11 €
	1/4" BSP	BPHHB10632	32	26	8	19	6,58 €
	3/8" BSP	BPHHB11034	34	28	11	22	10,86 €
	1/2" BSP	BPHHB11245	45	38	13	27	9,95 €
	3/4" BSP	BPHHB11952	52	45	20	32	21,76 €
	M 10 x 1	BPHHB11025	25	19	5,5	14	11,11 €
	M 12 x 1,5	BPHHB11230	30	24	7	17	11,11 €
	M 14 x 1,5	BPHHB11432	32	26	9	19	9,19 €
	M 16 x 1,5	BPHHB11634	34	28	11	22	9,19 €
	M 18 x 1,5	BPHHB11838	38	32	13	24	10,33 €
	M 22 x 1,5	BPHHB12246	46	39	16	27	12,41 €
	M 26 x 1,5	BPHHB12652	52	45	20	32	28,02 €



www.bosspaslanmaz.com





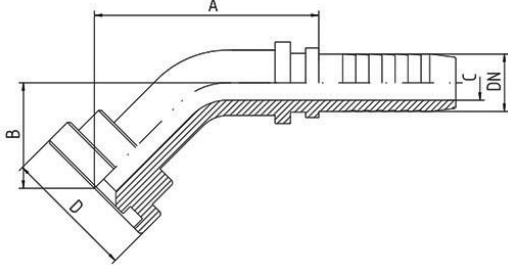
SERİ SERIE	HORTUM ÇAPı DN		KOD CODE	FLANŞ ÖLÇÜSÜ FLANGE SIZE		A	C	Fiyat Price
	INCH	MM		INCH	D			
BPHF1	1/2"	12	BPHF11230	1/2"	30,2	37,5	9,5	30,78 €
	1/2"	12	BPHF11238	3/4"	38,1	40	9,5	53,58 €
	5/8"	16	BPHF11630	1/2"	30,2	39	12,5	42,18 €
	5/8"	16	BPHF11638	3/4"	38,1	46,5	12,5	45,49 €
	3/4"	19	BPHF11938	3/4"	38,1	46,5	14,5	39,90 €
	3/4"	19	BPHF11944	1"	44,5	46,5	14,5	56,44 €
	1"	25	BPHF12544	1"	44,5	38	20	52,44 €
	1"	25	BPHF12550	1 1/4"	50,8	49	20	87,78 €
	1 1/4"	32	BPHF13250	1 1/4"	50,8	54	25,5	86,76 €
	1 1/4"	32	BPHF13260	1 1/2"	60,3	50	25,5	119,70 €
	1 1/2"	38	BPHF13860	1 1/2"	60,3	60	31,5	108,30 €
	1 1/2"	38	BPHF13871	2"	71,4	62	31,5	193,80 €
2"	50	BPHF15071	2"	71,4	48	43	186,96 €	



www.bosspaslanmaz.com



SAE PASLANMAZ 316L 45° FLANŞLI 3000 PSI HORTUM RAKORLARI
SAE STAINLESS 316L 45° 3000 PSI FLANGED HOSE CONNECTORS



SERİ SERIE	HORTUM ÇAPINI DN		KOD CODE	FLANŞ ÖLÇÜSÜ FLANGE SIZE		A	B	C	Fiyat Price
	INCH	MM		INCH	D				
BPHF15	1/2"	12	BPHF151230	1/2"	30,2	60	30	9,5	45,83 €
	1/2"	12	BPHF151238	3/4"	38,1	90,5	34	12	64,46 €
	5/8"	16	BPHF151630	1/2"	30,2	90,5	34	12	97,48 €
	5/8"	16	BPHF151638	3/4"	38,1	90,5	34	12	75,98 €
	3/4"	19	BPHF151938	3/4"	38,1	85	36	14,5	75,98 €
	3/4"	19	BPHF151944	1"	44,5	91	31	14,5	106,14 €
	1"	25	BPHF152544	1"	44,5	90	39	20	106,14 €
	1"	25	BPHF152550	1 1/4"	50,8	118	43	20	140,11 €
	1 1/4"	32	BPHF153250	1 1/4"	50,8	111	44	25	140,11 €
	1 1/4"	32	BPHF153260	1 1/2"	60,3	138	36	25	230,28 €
	1 1/2"	38	BPHF153860	1 1/2"	60,3	134	45	31	212,27 €
	1 1/2"	38	BPHF153871	2"	71,4	142	58	31	330,72 €
2"	50	BPHF155071	2"	71,4	162	57	42	297,20 €	



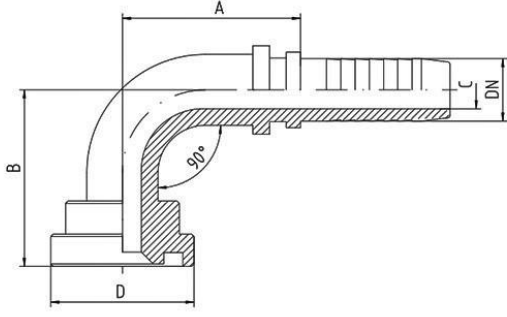
www.bosspaslanmaz.com



Lloyd's
Register



SAE PASLANMAZ 316L 90° FLANŞLI 3000 PSI HORTUM RAKORLARI
SAE STAINLESS 316L 90° 3000 PSI FLANGED HOSE CONNECTORS



SERİ SERIE	HORTUM ÇAPI DN		KOD CODE	FLANŞ ÖLÇÜSÜ FLANGE SIZE		A	B	C	Fiyat Price
	INCH	MM		INCH	D				
BPHF19	1/2"	12	BPHF191230	1/2"	30,2	44	54	9,5	45,83 €
	1/2"	12	BPHF191238	3/4"	38,1	74	61	12	64,46 €
	5/8"	16	BPHF191630	1/2"	30,2	58	58	12	97,48 €
	5/8"	16	BPHF191638	3/4"	38,1	74	61	12	75,98 €
	3/4"	19	BPHF191938	3/4"	38,1	75	68	14,5	75,98 €
	3/4"	19	BPHF191944	1"	44,5	75	73	14,5	106,14 €
	1"	25	BPHF192544	1"	44,5	85	77	20	106,14 €
	1"	25	BPHF192550	1 1/4"	50,8	104	89	20	140,11 €
	1 1/4"	32	BPHF193250	1 1/4"	50,8	102	92	25	140,11 €
	1 1/4"	32	BPHF193260	1 1/2"	60,3	124	92,5	25	230,28 €
	1 1/2"	38	BPHF193860	1 1/2"	60,3	118	106	31	212,27 €
	1 1/2"	38	BPHF193871	2"	71,4	120	120	31	330,72 €
2"	50	BPHF195071	2"	71,4	146	144	42	297,20 €	

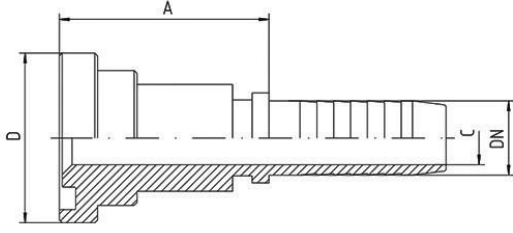


www.bosspaslanmaz.com



Lloyd's
Register





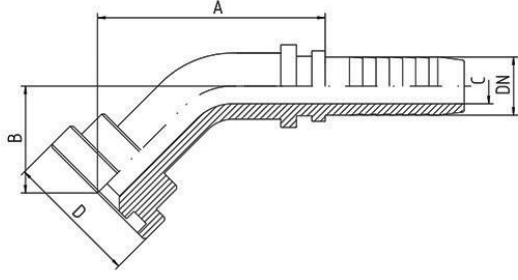
SERİ SERIE	HORTUM ÇAPI DN		KOD CODE	FLANŞ ÖLÇÜSÜ FLANGE SIZE		A	C	Fiyat Price
	INCH	MM		INCH	D			
BPHF2	1/2"	12	BPHF21230	1/2"	31,7	39	9,5	35,92 €
	1/2"	12	BPHF21240	3/4"	41,3	40	9,5	62,70 €
	5/8"	16	BPHF21630	1/2"	31,7	40	12,5	62,70 €
	5/8"	16	BPHF21640	3/4"	41,3	41	12,5	62,70 €
	3/4"	19	BPHF21940	3/4"	41,3	48	14,5	51,30 €
	3/4"	19	BPHF21947	1"	47,6	65,5	14,5	70,12 €
	1"	25	BPHF22547	1"	47,6	68	20	60,42 €
	1"	25	BPHF22554	1 1/4"	54	50,5	20	84,42 €
	1 1/4"	32	BPHF23254	1 1/4"	54	70	25,5	83,80 €
	1 1/4"	32	BPHF23263	1 1/2"	63,5	58	25,5	142,50 €
	1 1/2"	38	BPHF23863	1 1/2"	63,5	68	31,5	125,40 €
	1 1/2"	38	BPHF23879	2"	79,4	76	31,5	201,44 €
	2"	50	BPHF25079	2"	79,4	86	43	191,52 €



www.bosspaslanmaz.com



SAE PASLANMAZ 316L 45° FLANŞLI 6000 PSI HORTUM RAKORLARI
SAE STAINLESS 316L 45° 6000 PSI FLANGED HOSE CONNECTORS



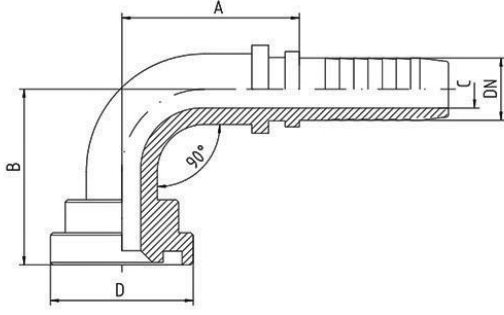
SERİ SERIE	HORTUM ÇAPı DN		KOD CODE	FLANŞ ÖLÇÜSÜ FLANGE SIZE		A	B	C	Fiyat Price
	INCH	MM		INCH	D				
BPHF25	1/2"	12	BPHF251231	1/2"	31,7	62	32	9,5	45,83 €
	1/2"	12	BPHF251241	3/4"	41,3	71	34	12	64,46 €
	5/8"	16	BPHF251631	1/2"	31,7	71	35	12	92,34 €
	5/8"	16	BPHF251641	3/4"	41,3	91,5	35	12	75,98 €
	3/4"	19	BPHF251941	3/4"	41,3	85	40	14,5	75,98 €
	3/4"	19	BPHF251947	1"	47,6	94	31	14,5	106,14 €
	1"	25	BPHF252547	1"	47,6	92,5	38,5	20	106,14 €
	1"	25	BPHF252554	1 1/4"	54	119	47,5	20	144,32 €
	1 1/4"	32	BPHF253254	1 1/4"	54	112	47	25	144,32 €
	1 1/4"	32	BPHF253263	1 1/2"	63,5	141,5	43	25	230,28 €
	1 1/2"	38	BPHF253863	1 1/2"	63,5	134	48	31	212,27 €
	1 1/2"	38	BPHF253879	2"	79,4	143	64	31	330,60 €
2"	50	BPHF255079	2"	79,4	165,5	60	41	297,20 €	



www.bosspaslanmaz.com



SAE PASLANMAZ 316L 90° FLANŞLI 6000 PSI HORTUM RAKORLARI
SAE STAINLESS 316L 90° 6000 PSI FLANGED HOSE CONNECTORS

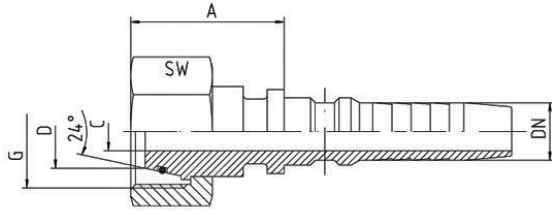


SERİ SERIE	HORTUM ÇAPI DN		KOD CODE	FLANŞ ÖLÇÜSÜ FLANGE SIZE		A	B	C	Fiyat Price
	INCH	MM		INCH	D				
BPHF29	1/2"	12	BPHF291231	1/2"	31,7	44	56	9,5	45,83 €
	1/2"	12	BPHF291241	3/4"	41,3	55,5	62	12	64,46 €
	5/8"	16	BPHF291631	1/2"	31,7	59	60	12	92,34 €
	5/8"	16	BPHF291641	3/4"	41,3	74	63,5	12	75,98 €
	3/4"	19	BPHF291941	3/4"	41,3	75	70	14,5	75,98 €
	3/4"	19	BPHF291947	1"	47,6	77	72	14,5	106,14 €
	1"	25	BPHF292547	1"	47,6	84	78	20	106,14 €
	1"	25	BPHF292554	1 1/4"	54	105	91	20	144,32 €
	1 1/4"	32	BPHF293254	1 1/4"	54	103	92	25	144,32 €
	1 1/4"	32	BPHF293263	1 1/2"	63,5	124	95	25	230,28 €
	1 1/2"	38	BPHF293863	1 1/2"	63,5	124	104	31	212,27 €
	1 1/2"	38	BPHF293879	2"	79,4	120	122	31	330,60 €
2"	50	BPHF295079	2"	79,4	147	139	41	297,20 €	



www.bosspaslanmaz.com



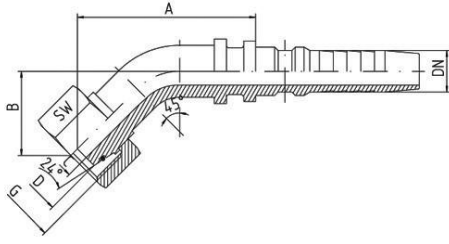


SERİ SERIE	HORTUM ÇAPI DN		D Boru D.Ç. Tube O.D.	G Diş Ölçüsü Thread Size	KOD CODE	A	C	SW	Fiyat Price
	INCH	MM							
BPHMI1	3/4"	19	20S	M 30 x 2	BPHMI11920	34,5	14,5	36	42,07 €
	3/4"	19	25S	M 36 x 2	BPHMI11925	41	14,5	46	39,11 €
	1"	25	25S	M 36 x 2	BPHMI12525	38,5	19	46	62,14 €
	1"	25	30S	M 42 x 2	BPHMI12530	43,5	20	50	59,86 €
	1 1/4"	32	30S	M 42 x 2	BPHMI13230	43	23	50	158,46 €
	1 1/4"	32	38S	M 52 x 2	BPHMI13238	48,5	25	60	92,34 €
	1 1/2"	38	38S	M 52 x 2	BPHMI13838	41	28	60	161,32 €



www.bosspaslanmaz.com



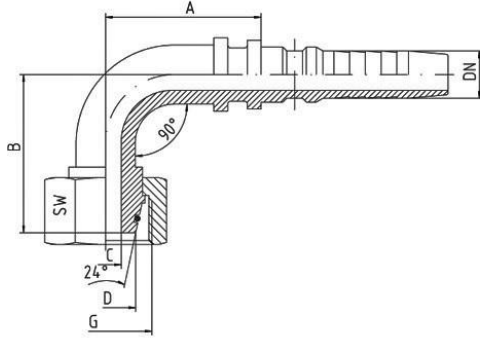


SERİ SERIE	HORTUM ÇAP DN		D Boru D.Ç. Tube O.D.	G Diş Ölçüsü Thread Size	KOD CODE	A	B	C	SW	Fiyat Price
	INCH	MM								
BPHMI15	3/4"	19	20S	M 30 x 2	BPHMI151920	100	45	14,5	36	84,25 €
	3/4"	19	25S	M 36 x 2	BPHMI151925	90	40	14,5	46	80,94 €
	1"	25	25S	M 36 x 2	BPHMI152525	103	52	20	46	108,19 €
	1"	25	30S	M 42 x 2	BPHMI152530	97	43	20	50	110,02 €
	1 1/4"	32	38S	M 52 x 2	BPHMI153238	117	52	25	60	165,30 €



www.bosspaslanmaz.com



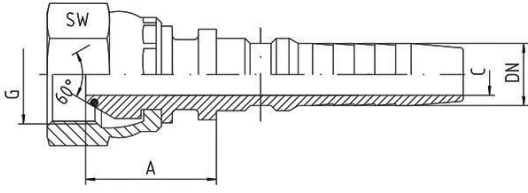


SERİ SERIE	HORTUM ÇAP DN		D Boru D.Ç. Tube O.D.	G Diş Ölçüsü Thread Size	KOD CODE	A	B	C	SW	Fiyat Price
	INCH	MM								
BPHMI19	3/4"	19	20S	M 30 x 2	BPHMI191920	78,5	83	14,5	36	84,25 €
	3/4"	19	25S	M 36 x 2	BPHMI191925	75	76	14,5	46	80,94 €
	1"	25	25S	M 36 x 2	BPHMI192525	84	95,5	20	46	108,19 €
	1"	25	30S	M 42 x 2	BPHMI192530	84	83	20	50	110,02 €
	1 1/4"	32	38S	M 52 x 2	BPHMI193238	103	101	25	60	165,30 €



www.bosspaslanmaz.com





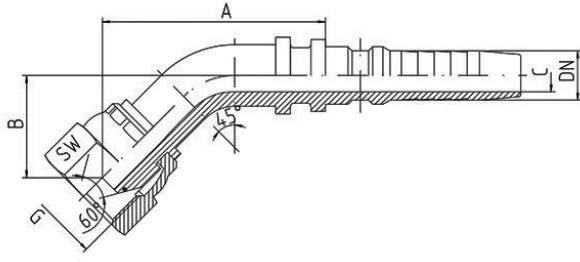
SERİ SERIE	HORTUM ÇAPI DN		G-BSP Diş Ölçüsü Thread Size	KOD CODE	A	C	SW	Fiyat Price
	INCH	MM						
BPHBI1	3/4"	19	3/4"	BPHBI11919	32	14,5	32	33,91 €
	1"	25	1"	BPHBI12525	39	20	41	54,16 €
	1 1/4"	32	1 1/4"	BPHBI13232	42	25	50	88,36 €
	1 1/2"	38	1 1/2"	BPHBI13838	40	31,5	60	113,94 €
	2"	50	2"	BPHBI15050	39	42	70	213,76 €



www.bosspaslanmaz.com



PASLANMAZ BSP DÖNER SOMUNLU 45° İTERLOK HORTUM RAKORLARI
STAINLESS 45° INTERLOCK HOSE CONNECTORS WITH SWIVEL BSP NUT

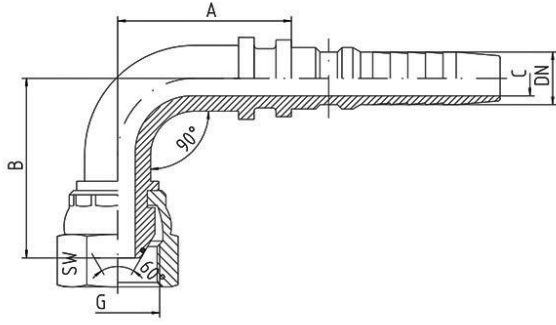


SERİ SERIE	HORTUM ÇAPI DN		G-BSP Diş Ölçüsü Thread Size	KOD CODE	A	B	C	SW	Fiyat Price
	INCH	MM							
BPHBI15	3/4"	19	3/4"	BPHBI151919	90	39	14,5	32	60,99 €
	1"	25	1"	BPHBI152525	97	46	20	41	85,50 €
	1 1/4"	32	1 1/4"	BPHBI153232	117	52	25	50	162,45 €
	1 1/2"	38	1 1/2"	BPHBI153838	134	49	31	60	226,58 €
	2"	50	2"	BPHBI155050	170	81	41	70	421,80 €



www.bosspaslanmaz.com





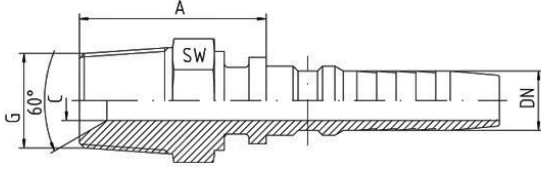
SERİ SERIE	HORTUM ÇAPI DN		G-BSP Diş Ölçüsü Thread Size	KOD CODE	A	B	C	SW	Fiyat Price
	INCH	MM							
BPHBI19	3/4"	19	3/4"	BPHBI191919	77	75	14,5	32	60,99 €
	1"	25	1"	BPHBI192525	83	85	20	41	85,50 €
	1 1/4"	32	1 1/4"	BPHBI193232	103	100	25	50	162,45 €
	1 1/2"	38	1 1/2"	BPHBI193838	118	110	31	60	226,58 €
	2"	50	2"	BPHBI195050	146	152	41	70	421,80 €



www.bosspaslanmaz.com



PASLANMAZ NPT ERKEK DÜZ İNTERLOK HORTUM RAKORLARI STAINLESS STRAIGHT NPT MALE INTERLOCK HOSE CONNECTORS

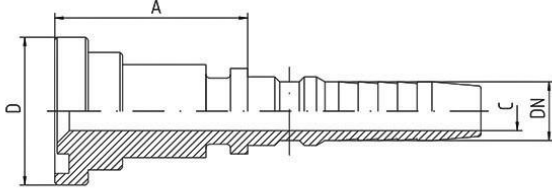


SERİ SERIE	HORTUM ÇAPI DN		G-NPT Diş Ölçüsü Thread Size	KOD CODE	A	C	SW	Fiyat Price
	INCH	MM						
BPHNEI1	3/4"	19	3/4"	BPHNEI11919	41	14,5	30	26,79 €
	3/4"	19	1"	BPHNEI11925		14,5	36	51,30 €
	1"	25	1"	BPHNEI12525	65,5	20	36	37,34 €
	1 1/4"	32	1 1/4"	BPHNEI13232	53	25	46	78,38 €
	1 1/2"	38	1 1/2"	BPHNEI13838	60,5	31	50	113,43 €
	2"	50	2"	BPHNEI15050	53	42	65	226,75 €



www.bosspaslanmaz.com



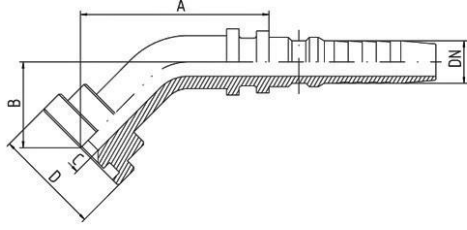


SERİ SERIE	HORTUM ÇAPINI DN		KOD CODE	FLANŞ ÖLÇÜSÜ FLANGE SIZE		A	C	Fiyat Price
	INCH	MM		INCH	D			
BPHFI1	3/4"	19	BPHFI11938	3/4"	38,1	41	14,5	59,86 €
	3/4"	19	BPHFI11944	1"	44,5	44,5	14,5	71,94 €
	1"	25	BPHFI12544	1"	44,5	52,5	20	69,54 €
	1"	25	BPHFI12550	1 1/4"	50,8	53	20	105,56 €
	1 1/4"	32	BPHFI13250	1 1/4"	50,8	53	25	101,23 €
	1 1/4"	32	BPHFI13260	1 1/2"	60,3	50,5	25	147,64 €
	1 1/2"	38	BPHFI13860	1 1/2"	60,3	77,5	31,5	124,15 €
	1 1/2"	38	BPHFI13871	2"	71,4	72	31,5	233,70 €
2"	50	BPHFI15071	2"	71,4	72	42	222,30 €	



www.bosspaslanmaz.com





SERİ SERIE	HORTUM ÇAPI DN		KOD CODE	FLANŞ ÖLÇÜSÜ FLANGE SIZE		A	B	C	Fiyat Price
	INCH	MM		INCH	D				
BPHFI15	3/4"	19	BPHFI151938	3/4"	38,1	87	38	14,5	96,90 €
	3/4"	19	BPHFI151944	1"	44,5	89	39,5	14,5	119,70 €
	1"	25	BPHFI152544	1"	44,5	92	39	20	111,72 €
	1"	25	BPHFI152550	1 1/4"	50,8	117	44	20	205,20 €
	1 1/4"	32	BPHFI153250	1 1/4"	50,8	110	45	25	193,80 €
	1 1/4"	32	BPHFI153260	1 1/2"	60,3	137	46	25	267,90 €
	1 1/2"	38	BPHFI153860	1 1/2"	60,3	133	49	31	245,68 €
	1 1/2"	38	BPHFI153871	2"	71,4	141,5	60	31	490,20 €
	2"	50	BPHFI155071	2"	71,4	155	65	41	467,40 €

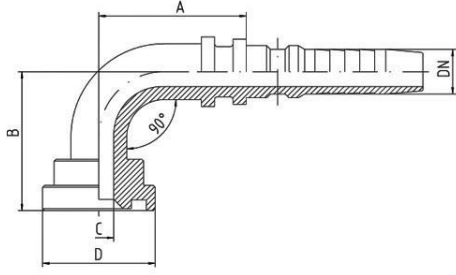


www.bosspaslanmaz.com



Lloyd's
Register



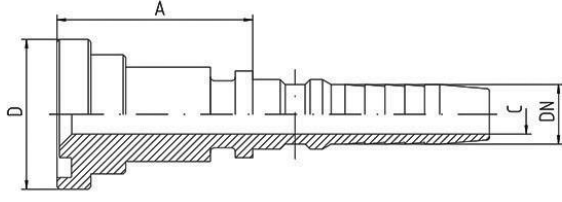


SERİ SERIE	HORTUM ÇAPI DN		KOD CODE	FLANŞ ÖLÇÜSÜ FLANGE SIZE		A	B	C	Fiyat Price
	INCH	MM		INCH	D				
BPHFI19	3/4"	19	BPHFI191938	3/4"	38,1	78	70	14,5	96,90 €
	3/4"	19	BPHFI191944	1"	44,5	77	71	14,5	119,70 €
	1"	25	BPHFI192544	1"	44,5	82	75	20	111,72 €
	1"	25	BPHFI192550	1 1/4"	50,8	105	88	20	205,20 €
	1 1/4"	32	BPHFI193250	1 1/4"	50,8	102	91,5	25	193,80 €
	1 1/4"	32	BPHFI193260	1 1/2"	60,3	123	95	25	267,90 €
	1 1/2"	38	BPHFI193860	1 1/2"	60,3	122,5	105	31	245,68 €
	1 1/2"	38	BPHFI193871	2"	71,4	124	121	31	490,20 €
	2"	50	BPHFI195071	2"	71,4	144	137	41	467,40 €



www.bosspaslanmaz.com





SERİ SERIE	HORTUM ÇAPI DN		KOD CODE	FLANŞ ÖLÇÜSÜ FLANGE SIZE		A	C	Fiyat Price
	INCH	MM		INCH	D			
BPHFI2	3/4"	19	BPHFI21941	3/4"	41,3	52	14,5	50,74 €
	3/4"	19	BPHFI21947	1"	47,6	44,5	14,5	74,56 €
	1"	25	BPHFI22541	3/4"	41,3	47,5	20	91,09 €
	1"	25	BPHFI22547	1"	47,6	64	20	66,12 €
	1"	25	BPHFI22554	1 1/4"	54	54,5	20	111,84 €
	1 1/4"	32	BPHFI23247	1"	47,6	60	20	134,20 €
	1 1/4"	32	BPHFI23254	1 1/4"	54	75	25	96,90 €
	1 1/4"	32	BPHFI23263	1 1/2"	63,5	75,5	25	155,04 €
	1 1/2"	38	BPHFI23854	1 1/4"	54	105	25	186,05 €
	1 1/2"	38	BPHFI23863	1 1/2"	63,5	103	31,5	137,94 €
	1 1/2"	38	BPHFI23879	2"	79,4	75	31,5	261,64 €
	2"	50	BPHFI25079	2"	79,4	85	42	222,30 €

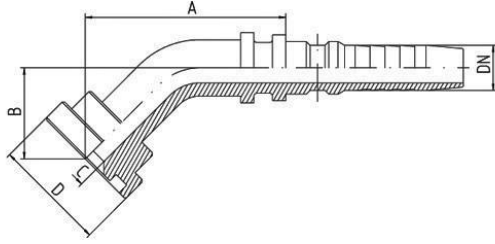


www.bosspaslanmaz.com



Lloyd's
Register



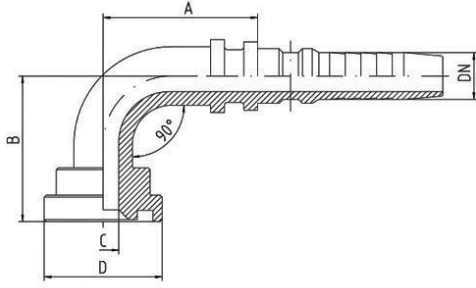


SERİ SERIE	HORTUM ÇAP DN		KOD CODE	FLANŞ ÖLÇÜSÜ FLANGE SIZE		A	B	C	Fiyat Price
	INCH	MM		INCH	D				
BPHFI25	3/4"	19	BPHFI251941	3/4"	41,3	86	34	14,5	96,90 €
	3/4"	19	BPHFI251947	1"	47,6	90	40	14,5	131,10 €
	1"	25	BPHFI252541	3/4"	41,3	89,5	41	19	198,94 €
	1"	25	BPHFI252547	1"	47,6	92	40	20	111,72 €
	1"	25	BPHFI252554	1 1/4"	54	120	44	20	205,20 €
	1 1/4"	32	BPHFI253254	1 1/4"	54	110	46	25	193,80 €
	1 1/4"	32	BPHFI253263	1 1/2"	63,5	137	48	25	267,90 €
	1 1/2"	38	BPHFI253863	1 1/2"	63,5	133	48	31	245,68 €
	1 1/2"	38	BPHFI253879	2"	79,4	143	65	31	490,20 €
	2"	50	BPHFI255079	2"	79,4	155	65	41	467,40 €



www.bosspaslanmaz.com



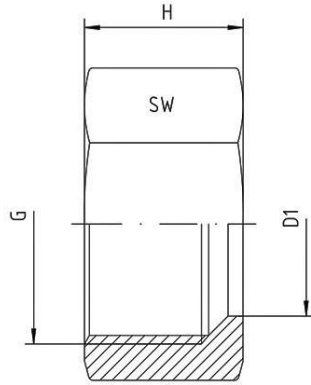


SERİ SERIE	HORTUM ÇAPI DN		KOD CODE	FLANŞ ÖLÇÜSÜ FLANGE SIZE		A	B	C	Fiyat Price
	INCH	MM		INCH	D				
BPHFI29	3/4"	19	BPHFI291941	3/4"	41,3	78	67	14,5	96,90 €
	3/4"	19	BPHFI291947	1"	47,6	77	72	14,5	131,10 €
	1"	25	BPHFI292541	3/4"	41,3	80	81,5	19	198,94 €
	1"	25	BPHFI292547	1"	47,6	82	77	20	111,72 €
	1"	25	BPHFI292554	1 1/4"	54	108	90	20	205,20 €
	1 1/4"	32	BPHFI293254	1 1/4"	54	102	93,5	25	193,80 €
	1 1/4"	32	BPHFI293263	1 1/2"	63,5	124	96	25	267,90 €
	1 1/2"	38	BPHFI293863	1 1/2"	63,5	122,5	107	31	245,68 €
	1 1/2"	38	BPHFI293879	2"	79,4	124	121,5	31	490,20 €
	2"	50	BPHFI295079	2"	79,4	144	142	41	467,40 €



www.bosspaslanmaz.com



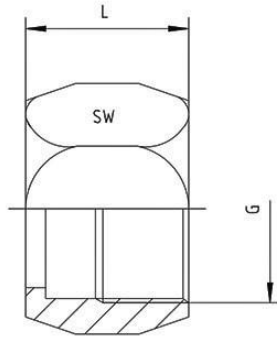


SERİ SERIE	TİP TYPE	D1	G Diş Ölçüsü Thread Size	KOD CODE	H	SW	Fiyat Price
BPSM1	L	6	M 12 x 1,5	BPSM106	14,5	14	2,21 €
		8	M 14 x 1,5	BPSM108	14,5	17	3,02 €
		10	M 16 x 1,5	BPSM110	15,5	19	3,26 €
		12	M 18 x 1,5	BPSM112	15,5	22	3,84 €
		15	M 22 x 1,5	BPSM115	17	27	4,78 €
		18	M 26 x 1,5	BPSM118	18	32	7,09 €
		22	M 30 x 2	BPSM122	20	36	9,46 €
		28	M 36 x 2	BPSM128	21	41	16,10 €
		35	M 45 x 2	BPSM135	24	50	23,58 €
	42	M 52 x 2	BPSM142	24	60	31,14 €	
	S	6	M 14 x 1,5	BPSM206	16,5	17	2,90 €
		8	M 16 x 1,5	BPSM208	16,5	19	3,35 €
		10	M 18 x 1,5	BPSM210	17,5	22	3,81 €
		12	M 20 x 1,5	BPSM212	17,5	24	4,03 €
		14	M 22 x 1,5	BPSM214	20,5	27	6,40 €
		16	M 24 x 1,5	BPSM216	20,5	30	6,55 €
		20	M 30 x 2	BPSM220	24	36	9,88 €
		25	M 36 x 2	BPSM225	27	46	18,25 €
30		M 42 x 2	BPSM230	29	50	28,01 €	
38	M 52 x 2	BPSM238	32,5	60	34,79 €		



www.bosspaslanmaz.com



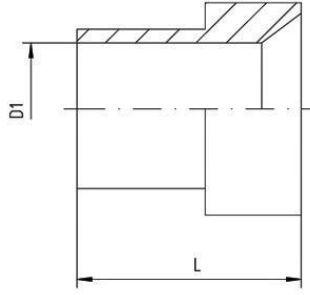


SERİ SERIE	Boru D.Ç. Tube O.D.		G-UNF/UN Diş Ölçüsü Thread Size	KOD CODE	L	SW	Fiyat Price
	INCH	MM					
BPSJ1	1/4"	6	7/16"	BPSJ104	15,5	14	3,53 €
	5/16"	8	1/2"	BPSJ105	17	17	3,82 €
	3/8"	10	9/16"	BPSJ106	18,3	19	3,99 €
	1/2"	12	3/4"	BPSJ108	21,3	22	4,85 €
	5/8"	14, 15, 16	7/8"	BPSJ109	24,6	27	6,67 €
	3/4"	18, 20	1 1/16"	BPSJ110	25,9	32	9,69 €
	1"	25	1 5/16"	BPSJ111	28,4	41	12,48 €
	1 1/4"	28, 30, 32	1 5/8"	BPSJ112	31	50	21,38 €
	1 1/2"	35, 38	1 7/8"	BPSJ114	35,8	60	37,79 €
	2"	42, 50	2 1/2"	BPSJ116	44,2	75	153,90 €



www.bosspaslanmaz.com





SERİ SERIE	Boru D.Ç. Tube O.D. MM	KOD CODE	D1 + Tol.	L	Fiyat Price
BPYJ1	6	BPYJ106	6	10,4	2,22 €
	8	BPYJ108	8	11,2	2,51 €
	10	BPYJ110	10	12,7	3,08 €
	12	BPYJ112	12	14,2	3,42 €
	14	BPYJ114	14	14	5,13 €
	15	BPYJ115	15	14	5,13 €
	16	BPYJ116	16	16,8	5,13 €
	18	BPYJ118	18	14,5	6,27 €
	20	BPYJ120	20	17,3	6,27 €
	25	BPYJ125	25	19,8	10,49 €
	28	BPYJ128	28	23	12,65 €
	30	BPYJ130	30	23,1	12,65 €
	32	BPYJ132	32	23	12,65 €
	35	BPYJ135	35	28,4	21,26 €
38	BPYJ138	38	28,4	21,26 €	

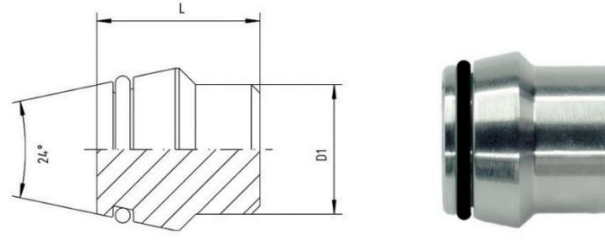


www.bosspaslanmaz.com



PASLANMAZ METRİK L&S TİPİ BUZLAR

STAINLESS METRIC L&S TYPE BLANKING PLUGS



SERİ SERIE	TİP TYPE	D1	KOD CODE	L	Fiyat Price
BPBM1 BPBM2	L	6	BPBM106	19	4,21 €
		8	BPBM108	18,5	4,46 €
		10	BPBM110	21	5,16 €
		12	BPBM112	19	6,10 €
		15	BPBM115	22	6,80 €
		18	BPBM118	24	8,81 €
		22	BPBM122	25	12,02 €
		28	BPBM128	26	17,65 €
		35	BPBM135	24	30,67 €
		42	BPBM142	27	38,33 €
	S	6	BPBM206	19	4,21 €
		8	BPBM208	18,5	4,46 €
		10	BPBM210	21	5,16 €
		12	BPBM212	19	6,10 €
		14	BPBM214	23,5	6,88 €
		16	BPBM216	20	8,59 €
		20	BPBM220	28	11,51 €
		25	BPBM225	28	15,12 €
		30	BPBM230	30,5	24,53 €
		38	BPBM238	40	36,29 €

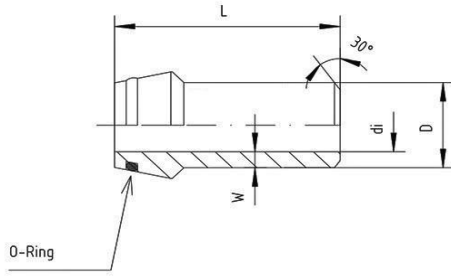


www.bosspaslanmaz.com



PASLANMAZ METRİK L&S TİPİ KUYRUKLU YÜKSÜKLER

STAINLESS METRIC L&S TYPE WELDING FERRULES



SERİ SERIE	TİP TYPE	D x W	KOD CODE	L	di	O-Ring	Fiyat Price
BPKYM1 BPKYM2	L	6 x 1,5	BPKYM10615	31	3	4,0 x 1,5	4,51 €
		8 x 2	BPKYM10820	31	4	6,0 x 1,5	5,64 €
		10 x 2	BPKYM11020	32,5	6	8,0 x 1,5	6,06 €
		12 x 3	BPKYM11230	32,5	6	10,0 x 1,5	6,68 €
		15 x 2,5	BPKYM11525	36	10	12,0 x 2,0	8,68 €
		18 x 2,5	BPKYM11825	37	13	15,0 x 2,0	10,68 €
		22 x 3	BPKYM12230	38,5	16	19,0 x 2,0	13,00 €
		28 x 3	BPKYM12830	41,5	22	25,0 x 2,0	19,80 €
		35 x 3,5	BPKYM13535	47	28	32,0 x 2,5	23,32 €
	42 x 4	BPKYM14240	47	34	38,0 x 2,5	31,26 €	
	S	6 x 1,5	BPKYM20615	31	3	4,0 x 1,5	4,51 €
		8 x 2	BPKYM20820	31	4	6,0 x 1,5	5,64 €
		10 x 2	BPKYM21020	32,5	6	8,0 x 1,5	6,06 €
		12 x 3	BPKYM21230	32,5	6	10,0 x 1,5	6,68 €
		14 x 3	BPKYM21430	40	8	10,0 x 2,0	7,75 €
		16 x 3	BPKYM21630	38,5	10	13,0 x 2,0	9,23 €
		20 x 4	BPKYM22040	44,5	12	16,3 x 2,4	11,64 €
		25 x 5	BPKYM22550	49,5	15	21,3 x 2,4	17,05 €
30 x 6		BPKYM23060	52	18	25,3 x 2,4	21,56 €	
		38 x 7	BPKYM23870	56,5	24	34,0 x 2,5	29,38 €



www.bosspaslanmaz.com





SERİ SERIE	ÖLÇÜ SIZE	KOD CODE	Fiyat Price
BPSPB1	1/8" BSP	BPSPB104	3,22 €
	1/4" BSP	BPSPB106	3,22 €
	3/8" BSP	BPSPB110	3,67 €
	1/2" BSP	BPSPB112	4,37 €
	3/4" BSP	BPSPB119	9,08 €
	1" BSP	BPSPB125	13,91 €
	1 1/4" BSP	BPSPB132	20,45 €
	1 1/2" BSP	BPSPB138	24,92 €

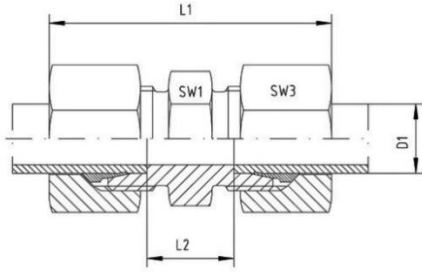


www.bosspaslanmaz.com



PASLANMAZ METRİK L&S TİPİ NİPELLER

STAINLESS L&S TYPE METRIC NIPPLES



SERİ SERIE	TİP TYPE	D1	L1	L2	SW1	SW3	TAKIM/GROUP		GÖVDE/BODY	
							KOD CODE	Fiyat Price	KOD CODE	Fiyat Price
BPNM1 BPNM2	L	6	44	10	12	14	BPNM10606	8,35 €	BPNMG10606	3,28 €
		8	45	11	14	17	BPNM10808	10,43 €	BPNMG10808	4,25 €
		10	48	13	17	19	BPNM11010	12,90 €	BPNMG11010	5,45 €
		12	49	14	19	22	BPNM11212	14,81 €	BPNMG11212	6,20 €
		15	54	16	24	27	BPNM11515	17,15 €	BPNMG11515	7,19 €
		18	56	16	27	32	BPNM11818	23,62 €	BPNMG11818	9,14 €
		22	63	20	32	36	BPNM12222	30,76 €	BPNMG12222	13,43 €
		28	65	21	41	41	BPNM12828	48,79 €	BPNMG12828	23,84 €
		35	74	20	46	50	BPNM13535	64,64 €	BPNMG13535	29,17 €
	42	75	21	55	60	BPNM14242	88,18 €	BPNMG14242	42,10 €	
	S	6	50	16	14	17	BPNM20606	9,19 €	BPNMG20606	3,79 €
		8	52	18	17	19	BPNM20808	10,88 €	BPNMG20808	4,67 €
		10	54	17	19	22	BPNM21010	13,66 €	BPNMG21010	5,99 €
		12	57	19	22	24	BPNM21212	15,26 €	BPNMG21212	6,61 €
		14	63	22	24	27	BPNM21414	19,31 €	BPNMG21414	8,58 €
		16	65	21	27	30	BPNM21616	23,51 €	BPNMG21616	9,72 €
		20	73	23	32	36	BPNM22020	33,50 €	BPNMG22020	15,72 €
		25	84	26	41	46	BPNM22525	55,75 €	BPNMG22525	24,47 €
30		88	27	46	50	BPNM23030	75,17 €	BPNMG23030	35,78 €	
38	99	29	55	60	BPNM23838	100,93 €	BPNMG23838	47,78 €		

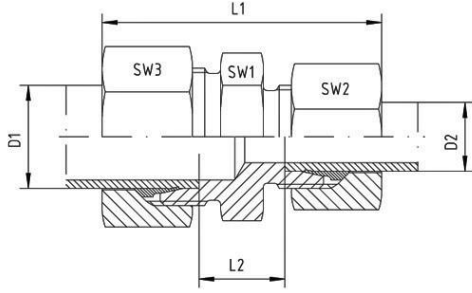


www.bosspaslanmaz.com



PASLANMAZ METRİK L TİPİ ORANTILI NİPELLER

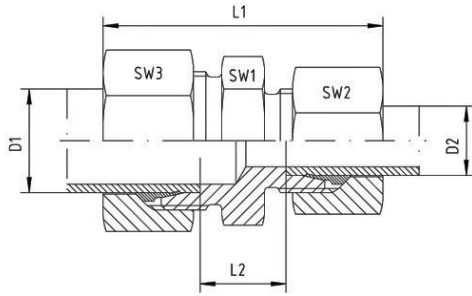
STAINLESS L TYPE METRIC REDUCER ADAPTERS



SERİ SERIE	D1	D2	L1	L2	SW1	SW2	SW3	TAKIM/GROUP		GÖVDE/BODY	
								KOD CODE	Fiyat Price	KOD CODE	Fiyat Price
BPONM1	8	6	45,5	11	14	14	17	BPONM10806	10,96 €	BPONMG10806	6,66 €
	10	6	47	12	17	14	19	BPONM11006	11,86 €	BPONMG11006	7,09 €
	10	8	47	12	17	17	19	BPONM11008	13,43 €	BPONMG11008	8,24 €
	12	6	48	13	19	14	22	BPONM11206	13,54 €	BPONMG11206	8,33 €
	12	8	48	13	19	17	22	BPONM11208	14,60 €	BPONMG11208	8,98 €
	12	10	49,5	14	19	19	22	BPONM11210	15,67 €	BPONMG11210	9,59 €
	15	6	50,5	14	24	14	27	BPONM11506	16,62 €	BPONMG11506	10,37 €
	15	8	50,5	14	24	17	27	BPONM11508	17,82 €	BPONMG11508	11,16 €
	15	10	52	15	24	19	27	BPONM11510	19,09 €	BPONMG11510	11,95 €
	15	12	52	15	24	22	27	BPONM11512	19,73 €	BPONMG11512	12,14 €
	18	8	52	14,5	27	27	32	BPONM11808	25,78 €	BPONMG11808	16,18 €
	18	10	53,5	15,5	27	19	32	BPONM11810	26,89 €	BPONMG11810	16,82 €
	18	12	53,5	15,5	27	22	32	BPONM11812	28,10 €	BPONMG11812	17,60 €
	18	15	56,5	16,5	27	27	32	BPONM11815	29,51 €	BPONMG11815	17,95 €
	22	8	56,5	17,5	32	17	36	BPONM12208	37,20 €	BPONMG12208	25,72 €
	22	10	57	17,5	32	19	36	BPONM12210	37,20 €	BPONMG12210	25,72 €
	22	12	57	17,5	32	22	36	BPONM12212	37,32 €	BPONMG12212	25,39 €
	22	15	59	18,5	32	27	36	BPONM12215	36,89 €	BPONMG12215	23,92 €
	22	18	60	18	32	32	36	BPONM12218	39,08 €	BPONMG12218	23,18 €
	28	10	60	20,5	41	19	41	BPONM12810	57,98 €	BPONMG12810	42,68 €
	28	12	60	19	41	22	41	BPONM12812	60,78 €	BPONMG12812	45,04 €
	28	15	62,5	19	41	27	41	BPONM12815	60,13 €	BPONMG12815	43,33 €
	28	18	61	19	41	32	41	BPONM12818	62,28 €	BPONMG12818	42,56 €
	28	22	64	21	41	36	41	BPONM12822	64,42 €	BPONMG12822	43,28 €
	35	15	68	19	46	27	50	BPONM13515	78,30 €	BPONMG13515	56,24 €
	35	18	66,5	19	46	32	50	BPONM13518	78,38 €	BPONMG13518	53,41 €
	35	22	69,5	21	46	36	50	BPONM13522	78,68 €	BPONMG13522	52,30 €
	35	28	70,5	21	46	41	50	BPONM13528	85,48 €	BPONMG13528	55,26 €
	42	15	64	21	55	27	60	BPONM14215	106,51 €	BPONMG14215	79,15 €
	42	18	62,5	20,5	55	32	60	BPONM14218	106,51 €	BPONMG14218	76,24 €
42	22	70,5	22,5	55	36	60	BPONM14222	106,94 €	BPONMG14222	75,24 €	
42	28	71	22,5	55	41	60	BPONM14228	107,36 €	BPONMG14228	71,86 €	
42	35	75	21,5	55	50	60	BPONM14235	111,67 €	BPONMG14235	70,90 €	

PASLANMAZ METRİK S TİPİ ORANTILI NİPELLER

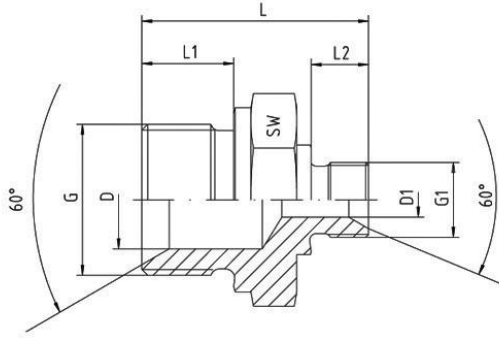
STAINLESS S TYPE METRIC REDUCER ADAPTERS



SERİ SERIE	D1	D2	L1	L2	SW1	SW2	SW3	TAKIM/GROUP		GÖVDE/BODY	
								KOD CODE	Fiyat Price	KOD CODE	Fiyat Price
BPONM2	8	6	52,5	18	17	17	19	BPONM20806	14,17 €	BPONMG20806	9,14 €
	10	6	53,5	17,5	19	17	22	BPONM21006	16,09 €	BPONMG21006	10,43 €
	10	8	54	17,5	19	19	22	BPONM21008	17,68 €	BPONMG21008	11,68 €
	12	6	55,5	19,5	22	17	24	BPONM21206	18,55 €	BPONMG21206	12,48 €
	12	8	55,5	19,5	22	19	24	BPONM21208	19,33 €	BPONMG21208	12,90 €
	12	10	56,5	19	22	22	24	BPONM21210	19,31 €	BPONMG21210	12,25 €
	14	6	59	20	24	17	27	BPONM21406	21,18 €	BPONMG21406	14,21 €
	14	8	59	20	24	19	27	BPONM21408	21,26 €	BPONMG21408	13,96 €
	14	10	60	20,5	24	22	27	BPONM21410	21,30 €	BPONMG21410	13,37 €
	14	12	60	20,5	24	24	27	BPONM21412	23,47 €	BPONMG21412	15,11 €
	16	6	59,5	20	27	17	30	BPONM21606	27,71 €	BPONMG21606	18,47 €
	16	8	59,5	20	27	19	30	BPONM21608	27,79 €	BPONMG21608	18,20 €
	16	10	60,5	20	27	22	30	BPONM21610	27,38 €	BPONMG21610	17,18 €
	16	12	60,5	20	27	24	30	BPONM21612	27,79 €	BPONMG21612	17,15 €
	16	14	63,5	21,5	27	27	30	BPONM21614	31,79 €	BPONMG21614	20,27 €
	20	6	64,5	23,5	32	17	36	BPONM22006	36,72 €	BPONMG22006	25,50 €
	20	8	64,5	21	32	19	36	BPONM22008	36,72 €	BPONMG22008	25,15 €
	20	10	65,5	22	32	22	36	BPONM22010	36,77 €	BPONMG22010	24,58 €
	20	12	65,5	22	32	24	36	BPONM22012	38,71 €	BPONMG22012	26,09 €
	20	14	68,5	23	32	27	36	BPONM22014	42,02 €	BPONMG22014	28,52 €
	20	16	69,5	23	32	30	36	BPONM22016	43,81 €	BPONMG22016	28,02 €
	25	8	71,5	26,5	41	19	46	BPONM22508	68,64 €	BPONMG22508	50,30 €
	25	10	72,5	27,5	41	22	46	BPONM22510	68,64 €	BPONMG22510	49,69 €
	25	12	72,5	24	41	24	46	BPONM22512	68,64 €	BPONMG22512	49,26 €
	25	14	74,5	26,5	41	27	46	BPONM22514	68,72 €	BPONMG22514	48,46 €
	25	16	74,5	25,5	41	30	46	BPONM22516	68,72 €	BPONMG22516	46,19 €
	25	20	79	25,5	41	36	46	BPONM22520	73,01 €	BPONMG22520	48,48 €
	30	10	74,5	25	46	22	50	BPONM23010	95,77 €	BPONMG23010	72,78 €
	30	12	74,5	27	46	24	50	BPONM23012	95,77 €	BPONMG23012	72,35 €
	30	14	76,5	26,5	46	27	50	BPONM23014	95,77 €	BPONMG23014	71,47 €
	30	16	78,5	26	46	30	50	BPONM23016	96,20 €	BPONMG23016	69,62 €
	30	20	81,5	26	46	36	50	BPONM23020	96,64 €	BPONMG23020	68,05 €
	30	25	86	26,5	46	46	50	BPONM23025	100,93 €	BPONMG23025	65,60 €
	38	10	75,5	24,5	55	22	60	BPONM23810	123,26 €	BPONMG23810	93,23 €
	38	12	81	27	55	24	60	BPONM23812	123,26 €	BPONMG23812	92,81 €
	38	14	83	26,5	55	27	60	BPONM23814	123,26 €	BPONMG23814	91,92 €
38	16	85	26	55	30	60	BPONM23816	124,13 €	BPONMG23816	90,52 €	
38	20	88	28	55	36	60	BPONM23820	124,56 €	BPONMG23820	88,94 €	
38	25	94	29	55	46	60	BPONM23825	126,70 €	BPONMG23825	84,34 €	
38	30	95,5	29,5	55	50	60	BPONM23830	126,67 €	BPONMG23830	80,29 €	

PASLANMAZ BSP ARA NİPELLER

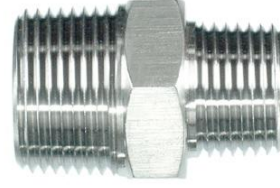
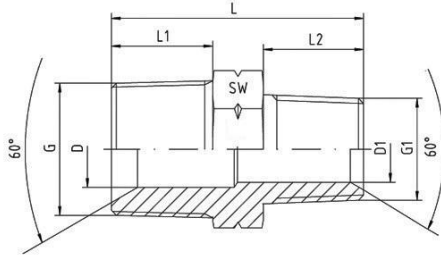
STAINLESS BSP ADAPTERS



SERİ SERIE	Diş Ölçüsü Thread Size BSP-BSP		KOD CODE	L	L1	L2	D	D1	SW	Fiyat Price
	G1	G								
BPHNB1	1/8"	1/8"	BPHNB10404	23	8	8	4,5	4,5	14	5,70 €
	1/8"	1/4"	BPHNB10406	28	12	8	6	4,5	19	6,05 €
	1/8"	3/8"	BPHNB10410	30,5	12	8	9	4,5	22	8,33 €
	1/8"	1/2"	BPHNB10412	34	14	8	13	4,5	27	10,66 €
	1/4"	1/4"	BPHNB10606	29	10	10	6	6	19	5,82 €
	1/4"	3/8"	BPHNB10610	33	12	10	9	6	22	7,52 €
	1/4"	1/2"	BPHNB10612	38	14	11	12,5	7	27	10,26 €
	1/4"	3/4"	BPHNB10619	39,5	16	10	18	6	32	20,46 €
	3/8"	3/8"	BPHNB11010	35	12	12	9	9	22	6,44 €
	3/8"	1/2"	BPHNB11012	40	14	12	13	9	27	10,15 €
	3/8"	5/8"	BPHNB11016	40	14	12	14	8	30	19,15 €
	3/8"	3/4"	BPHNB11019	41	16	12	18	9	32	17,27 €
	3/8"	1"	BPHNB11025	47	18	12	23	9	41	27,94 €
	1/2"	1/2"	BPHNB11212	41	14	14	13	13	27	8,89 €
	1/2"	5/8"	BPHNB11216	42	16	14	14,5	11,5	30	16,13 €
	1/2"	3/4"	BPHNB11219	45	16	14	18	13	32	16,08 €
	1/2"	1"	BPHNB11225	48	18	14	23,5	13	41	26,80 €
	1/2"	1 1/4"	BPHNB11232	51	20	14	30	13	50	43,26 €
	5/8"	5/8"	BPHNB11616	43,5	16	16	14,5	14,5	30	14,26 €
	5/8"	3/4"	BPHNB11619	45	16	16	17	14,5	32	18,30 €
	3/4"	3/4"	BPHNB11919	46	16	16	18	18	32	14,03 €
	3/4"	1"	BPHNB11925	53	18	16	23,5	17	41	25,08 €
	3/4"	1 1/4"	BPHNB11932	53,5	20	16	30,5	18	50	38,20 €
	3/4"	1 1/2"	BPHNB11938	55	22	16	37	17	55	64,75 €
	1"	1"	BPHNB12525	52	18	18	23,5	23,5	41	22,01 €
	1"	1 1/4"	BPHNB12532	58	20	18	30,5	23	50	35,92 €
	1"	1 1/2"	BPHNB12538	57	22	18	37	23,5	55	57,85 €
	1"	2"	BPHNB12550	62	25	18	43	23,5	70	113,89 €
	1 1/4"	1 1/4"	BPHNB13232	58	20	20	30	30	50	31,36 €
	1 1/4"	1 1/2"	BPHNB13238	61	22	20	37	30	55	55,30 €
	1 1/4"	2"	BPHNB13250	62	25	20	45	30	70	105,46 €
	1 1/2"	1 1/2"	BPHNB13838	61	22	22	37	37	55	40,81 €
1 1/2"	2"	BPHNB13850	64	25	22	45	37	70	93,48 €	
2"	2"	BPHNB15050	67	25	25	45	45	70	85,27 €	
2 1/2"	2 1/2"	BPHNB16363	70	26	26	51	51	90	196,66 €	
2 1/2"	3"	BPHNB16376							255,65 €	
3"	3"	BPHNB17676							238,93 €	

PASLANMAZ NPT ARA NİPELLER

STAINLESS NPT ADAPTERS



SERİ SERIE	Diş Ölçüsü Thread Size NPT-NPT		KOD CODE	L	L1	L2	D	D1	SW	Fiyat Price
	G1	G								
BPHNN1	1/8"	1/8"	BPHNN10404	27	10	10	5	5	12	8,56 €
	1/8"	1/4"	BPHNN10406	32	15	10	7	5	14	13,68 €
	1/4"	1/4"	BPHNN10606	36,5	15	15	7	7	14	7,30 €
	1/4"	3/8"	BPHNN10610	36,5	15,3	15	7	7	19	13,68 €
	1/4"	1/2"	BPHNN10612	43	20	15	7	7	22	15,90 €
	3/8"	3/8"	BPHNN11010	36,5	15,3	15,3	9	9	19	8,10 €
	3/8"	1/2"	BPHNN11012	43,7	20	15,3	13,5	8	22	14,82 €
	1/2"	1/2"	BPHNN11212	48,4	20	20	13,5	13,5	22	9,86 €
	1/2"	3/4"	BPHNN11219	50	20	20	18	13,5	27	21,55 €
	1/2"	1"	BPHNN11225	54	25	20	21	13,5	36	36,42 €
	3/4"	3/4"	BPHNN11919	50	20	20	18	18	27	15,11 €
	3/4"	1"	BPHNN11925	54,2	25	20	21	18	36	33,06 €
	1"	1"	BPHNN12525	59	25	25	21	21	36	20,64 €
	1 1/4"	1 1/4"	BPHNN13232	63	25,5	25,5	31,5	31,5	46	45,49 €
	1 1/2"	1 1/2"	BPHNN13838	65	26	26	36	36	50	62,70 €
2"	2"	BPHNN15050	68	26	26	46	46	65	96,90 €	

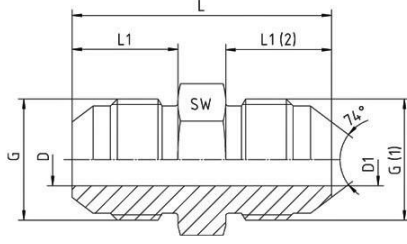


www.bosspaslanmaz.com



PASLANMAZ UNF ARA NİPELLER

STAINLESS UNF ADAPTERS



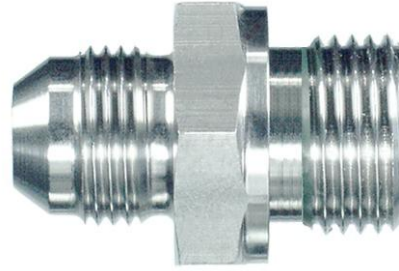
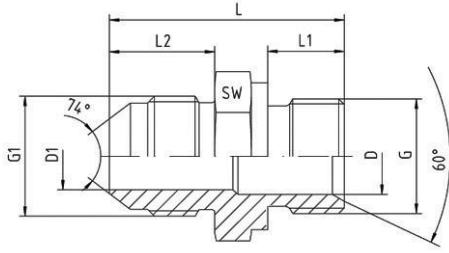
SERİ SERIE	Diş Ölçüsü Thread Size UNF/UN-UNF/UN		KOD CODE	L	L1	L2	D	D1	SW	Fiyat Price
	G1	G								
BPHNJ1	7/16"	7/16"	BPHNJ10404	35	14	14	4,5	4,5	12	6,61 €
	7/16"	9/16"	BPHNJ10406	35	14,1	14	7,5	4	17	10,68 €
	1/2"	1/2"	BPHNJ10505	35	14	14	5	5	14	6,61 €
	9/16"	9/16"	BPHNJ10606	36	14,1	14,1	7,5	7,5	17	7,13 €
	9/16"	3/4"	BPHNJ10608	38,1	16,7	14,1	9,5	7,5	22	12,73 €
	3/4"	3/4"	BPHNJ10808	41	16,7	16,7	9,5	9,5	22	8,50 €
	3/4"	7/8"	BPHNJ10809	45	19,3	16,7	12,5	9,5	24	17,04 €
	3/4"	1 1/16"	BPHNJ10810	48	21,9	16,7	15	9,5	27	23,26 €
	7/8"	7/8"	BPHNJ10909	48	19,3	19,3	12,5	12,5	24	11,40 €
	7/8"	1 1/16"	BPHNJ10910	51	21,9	19,3	15	12,5	27	23,26 €
	1 1/16"	1 1/16"	BPHNJ11010	55	21,9	21,9	15	15	27	15,50 €
	1 1/16"	1 5/16"	BPHNJ11011	56	23,1	21,9	21,5	15	36	20,29 €
	1 1/16"	1 5/8"	BPHNJ11012	56	24,3	21,9	27,5	15	46	81,79 €
	1 5/16"	1 5/16"	BPHNJ11111	57	23,1	23,1	21,5	21,5	36	17,33 €
	1 5/16"	1 5/8"	BPHNJ11112	57	24,3	23,1	27,5	21,5	46	64,13 €
	1 5/8"	1 5/8"	BPHNJ11212	61,5	24,3	24,3	27,5	27,5	46	32,54 €
	1 5/8"	1 7/8"	BPHNJ11214	65	27,5	24,3	33	27,5	50	66,92 €
	1 7/8"	1 7/8"	BPHNJ11414	70	27,5	27,5	33	33	50	44,63 €
2 1/2"	2 1/2"	BPHNJ11616	80	33,9	33,9	45	45	65	75,92 €	



www.bosspaslanmaz.com

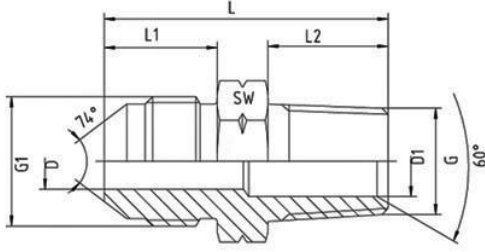


PASLANMAZ BSP - UNF ARA NİPELLER
STAINLESS BSP - UNF ADAPTERS



SERİ SERIE	Diş Ölçüsü Thread Size BSP-UNF/UN		KOD CODE	L	L1	L2	D	D1	SW	Fiyat Price
	G	G1								
BPHNBJ1	1/8"	7/16"	BPHNBJ10404	30	8	14	3,5	3,5	14	5,88 €
	1/8"	1/2"	BPHNBJ10405	30	8	14	4,5	4,5	14	5,99 €
	1/8"	9/16"	BPHNBJ10406	30	8	14	4,5	6	17	7,42 €
	1/4"	7/16"	BPHNBJ10604	34	12	14	4	4	19	7,27 €
	1/4"	1/2"	BPHNBJ10605	34	12	14	5	5	19	7,36 €
	1/4"	9/16"	BPHNBJ10606	33	10	14	6	6	19	7,42 €
	1/4"	3/4"	BPHNBJ10608	37	10	17	5	9,5	22	7,52 €
	3/8"	7/16"	BPHNBJ11004	34,5	12	14	8	4	22	12,83 €
	3/8"	1/2"	BPHNBJ11005	34,5	12	14	8	5	22	8,21 €
	3/8"	9/16"	BPHNBJ11006	34,5	12	14	7,5	7,5	22	8,21 €
	3/8"	3/4"	BPHNBJ11008	41	12	17	9	9	22	8,56 €
	3/8"	7/8"	BPHNBJ11009	42,5	12	19,5	8	12	24	10,09 €
	3/8"	1 1/16"	BPHNBJ11010	44,5	12	22	8	15	27	13,74 €
	1/2"	7/16"	BPHNBJ11204	37,5	14	14	11,5	4	27	14,76 €
	1/2"	1/2"	BPHNBJ11205	37,5	14	14	11,5	5	27	12,43 €
	1/2"	9/16"	BPHNBJ11206	40	14	14	12	7,5	27	11,52 €
	1/2"	3/4"	BPHNBJ11208	40,5	14	17	9,5	9,5	27	10,20 €
	1/2"	7/8"	BPHNBJ11209	43	14	19,5	12	12	27	11,06 €
	1/2"	1 1/16"	BPHNBJ11210	50	14	22	11,5	15	27	13,74 €
	1/2"	1 5/16"	BPHNBJ11211	51	14	23	11,5	21,5	36	33,06 €
	5/8"	7/8"	BPHNBJ11609	44,5	16	19,5	14,5	12	30	15,96 €
	3/4"	3/4"	BPHNBJ11908	46	16	17	17	9,5	32	14,71 €
	3/4"	7/8"	BPHNBJ11909	46	16	19,5	17	12	32	16,81 €
	3/4"	1 1/16"	BPHNBJ11910	51	16	22	15	15	32	14,53 €
	3/4"	1 5/16"	BPHNBJ11911	53	16	23	17,5	21,5	36	25,31 €
	3/4"	1 5/8"	BPHNBJ11912	56,7	16	24,3	17	26,5	46	47,03 €
	1"	7/8"	BPHNBJ12509	50	18	19,5	22,5	12	41	33,64 €
	1"	1 1/16"	BPHNBJ12510	53	18	22	22,5	15	41	32,38 €
	1"	1 5/16"	BPHNBJ12511	53,5	18	23	21,5	21,5	41	25,54 €
	1"	1 5/8"	BPHNBJ12512	55	18	24,3	23	26,5	46	47,03 €
	1"	1 7/8"	BPHNBJ12514	60	18	27,5	22,5	32	50	59,86 €
	1 1/4"	1 1/16"	BPHNBJ13210	56,5	20	22	29	15	50	51,88 €
	1 1/4"	1 5/16"	BPHNBJ13211	57,5	20	23	29	21,5	50	51,88 €
	1 1/4"	1 5/8"	BPHNBJ13212	59	20	24,3	29	26,5	50	47,03 €
	1 1/4"	1 7/8"	BPHNBJ13214	62	20	27,5	29	32	50	59,86 €
	1 1/2"	1 5/16"	BPHNBJ13811	59,5	22	23	33,5	21	55	79,24 €
1 1/2"	1 5/8"	BPHNBJ13812	61	22	24,3	33,5	26,5	55	71,26 €	
1 1/2"	1 7/8"	BPHNBJ13814	64	22	27,5	33,5	32	55	57,00 €	
2"	1 5/8"	BPHNBJ15012	64,3	25	24,3	46	26,5	70	168,72 €	
2"	1 7/8"	BPHNBJ15014	67,5	23	27,5	46	32	70	147,06 €	
2"	2 1/2"	BPHNBJ15016	76	23	33,9	45	45	70	131,10 €	

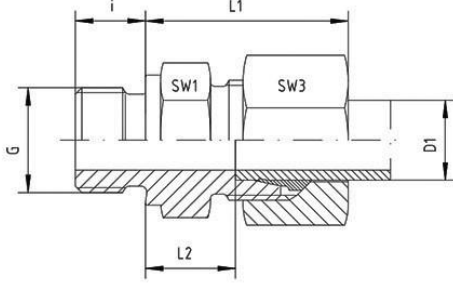
PASLANMAZ NPT - UNF ARA NİPELLER
STAINLESS NPT - UNF ADAPTERS



SERİ SERIE	Diş Ölçüsü Thread Size NPT-UNF/UN		KOD CODE	L	L1	L2	D	D1	SW	Fiyat Price
	G	G1								
BPHNNJ1	1/8"	7/16"	BPHNNJ10404	31	14	10	4	4	12	6,05 €
	1/8"	1/2"	BPHNNJ10405	30	14	10	4	4	14	6,10 €
	1/8"	9/16"	BPHNNJ10406	30	14	10	6	4	17	6,59 €
	1/4"	7/16"	BPHNNJ10604	36	14	15	4	4	17	6,05 €
	1/4"	1/2"	BPHNNJ10605	36	14	15	5	5	17	6,10 €
	1/4"	9/16"	BPHNNJ10606	34	14	15	6	6	17	6,59 €
	1/4"	3/4"	BPHNNJ10608	39	17	15	9	5	19	8,21 €
	3/8"	7/16"	BPHNNJ11004	36	14	15,3	4	9	19	6,50 €
	3/8"	1/2"	BPHNNJ11005	36	14	15,3	5	9	19	9,70 €
	3/8"	9/16"	BPHNNJ11006	34	14	15,3	6	6	19	6,59 €
	3/8"	3/4"	BPHNNJ11008	39	17	15,3	9	9	19	8,21 €
	3/8"	7/8"	BPHNNJ11009	42	19,5	15,3	12	9	24	9,86 €
	3/8"	1 1/16"	BPHNNJ11010	47	22	15,3	15	9	27	41,95 €
	1/2"	7/16"	BPHNNJ11204	42	14	20	4	13	22	9,86 €
	1/2"	1/2"	BPHNNJ11205	42	14	20	5	13	22	13,68 €
	1/2"	9/16"	BPHNNJ11206	43	14	20	7,5	13	22	8,56 €
	1/2"	3/4"	BPHNNJ11208	45,7	17	20	9,5	9,5	22	8,95 €
	1/2"	7/8"	BPHNNJ11209	48	19,5	20	12	12	24	10,72 €
	1/2"	1 1/16"	BPHNNJ11210	52,2	22	20	15	13,5	27	13,97 €
	1/2"	1 5/16"	BPHNNJ11211	53,2	23	20	21	13,5	36	28,62 €
	3/4"	3/4"	BPHNNJ11908	47,2	17	20	9,5	17	27	10,20 €
	3/4"	7/8"	BPHNNJ11909	48,2	19,5	20	12	18	27	11,29 €
	3/4"	1 1/16"	BPHNNJ11910	52,3	22	20	15	15	27	13,97 €
	3/4"	1 5/16"	BPHNNJ11911	53	23	20	21	18	36	21,37 €
	1"	1 1/16"	BPHNNJ12510	57,5	22	25	15	21	36	28,62 €
	1"	1 5/16"	BPHNNJ12511	58	23	25	21	21	36	21,37 €
	1"	1 5/8"	BPHNNJ12512	62	24,3	25	26,5	21	46	34,20 €
	1 1/4"	1 5/16"	BPHNNJ13211	58	23	25,5	21	31,7	46	41,62 €
	1 1/4"	1 5/8"	BPHNNJ13212	62	24,3	25,5	26,5	31,7	46	34,20 €
	1 1/4"	1 7/8"	BPHNNJ13214	66	27,5	25,5	31,7	31,7	50	39,90 €
1 1/2"	1 5/16"	BPHNNJ13811	62	23	26	21	32	50	50,74 €	
1 1/2"	1 5/8"	BPHNNJ13812	64,8	24,3	26	26,5	38	50	50,74 €	
1 1/2"	1 7/8"	BPHNNJ13814	68	27,5	26	32	32	50	39,90 €	
2"	2 1/2"	BPHNNJ15016	72	33,9	26	45	45	65	78,55 €	

PASLANMAZ BSP - METRİK L TİPİ RAKORLAR

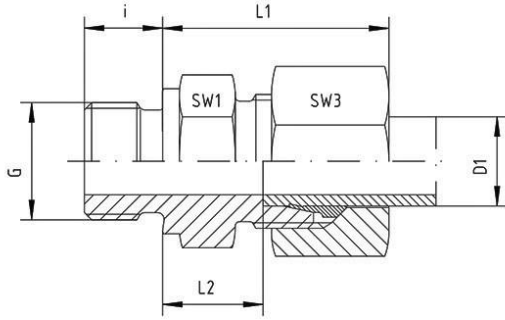
STAINLESS BSP - METRIC L TYPE ADAPTERS



SERİ SERIE	ÖLÇÜ SIZE	G-BSP	D1	L1	L2	i	SW1	SW3	TAKIM/GROUP		GÖVDE/BODY	
									KOD CODE	Fiyat Price	KOD CODE	Fiyat Price
BPNBM1	1/8"-6L	1/8"	6	23	8,5	8	14	14	BPNBM10406	4,94 €	BPNBMG10406	3,00 €
	1/8"-8L	1/8"	8	26	9,5	8	14	17	BPNBM10408	7,00 €	BPNBMG10408	4,64 €
	1/8"-10L	1/8"	10	27,5	11	8	17	19	BPNBM10410	7,56 €	BPNBMG10410	4,74 €
	1/8"-12L	1/8"	12	29	11	8	19	22	BPNBM10412	10,63 €	BPNBMG10412	7,36 €
	1/4"-6L	1/4"	6	27	9	12	19	14	BPNBM10606	8,50 €	BPNBMG10606	6,56 €
	1/4"-8L	1/4"	8	25	10	12	19	17	BPNBM10608	6,26 €	BPNBMG10608	3,91 €
	1/4"-10L	1/4"	10	26	11	12	19	19	BPNBM10610	7,04 €	BPNBMG10610	4,22 €
	1/4"-12L	1/4"	12	30	12	12	19	22	BPNBM10612	10,91 €	BPNBMG10612	7,64 €
	1/4"-15L	1/4"	15	32	13	12	24	27	BPNBM10615	14,17 €	BPNBMG10615	9,85 €
	3/8"-6L	3/8"	6	27	11,5	12	22	14	BPNBM11006	12,24 €	BPNBMG11006	10,30 €
	3/8"-8L	3/8"	8	28,5	11,5	12	22	17	BPNBM11008	9,56 €	BPNBMG11008	7,21 €
	3/8"-10L	3/8"	10	30,5	12,5	12	22	19	BPNBM11010	10,72 €	BPNBMG11010	7,90 €
	3/8"-12L	3/8"	12	27	12,5	12	22	22	BPNBM11012	8,57 €	BPNBMG11012	5,30 €
	3/8"-15L	3/8"	15	31	13,5	12	24	27	BPNBM11015	13,70 €	BPNBMG11015	9,38 €
	3/8"-18L	3/8"	18	31	12,5	12	27	32	BPNBM11018	17,95 €	BPNBMG11018	10,72 €
	3/8"-22L	3/8"	22	49	16	12	32	36	BPNBM11022	24,86 €	BPNBMG11022	16,20 €
	1/2"-6L	1/2"	6	29	12	14	27	14	BPNBM11206	13,32 €	BPNBMG11206	11,38 €
	1/2"-8L	1/2"	8	28,5	13	14	27	17	BPNBM11208	12,24 €	BPNBMG11208	9,89 €
	1/2"-10L	1/2"	10	32,5	13	14	27	19	BPNBM11210	13,32 €	BPNBMG11210	10,49 €
	1/2"-12L	1/2"	12	31	13	14	27	22	BPNBM11212	14,00 €	BPNBMG11212	10,74 €
	1/2"-15L	1/2"	15	29	14	14	27	27	BPNBM11215	12,50 €	BPNBMG11215	8,18 €
	1/2"-18L	1/2"	18	31	14,5	14	27	32	BPNBM11218	16,24 €	BPNBMG11218	9,00 €
	1/2"-22L	1/2"	22	37	16,5	14	32	36	BPNBM11222	24,35 €	BPNBMG11222	15,70 €
	1/2"-28L	1/2"	28	38	17,5	14	41	41	BPNBM11228	36,55 €	BPNBMG11228	24,07 €
	3/4"-10L	3/4"	10	29	14	16	32	19	BPNBM11910	16,54 €	BPNBMG11910	13,72 €
	3/4"-12L	3/4"	12	31	14	16	32	22	BPNBM11912	16,84 €	BPNBMG11912	13,57 €
	3/4"-15L	3/4"	15	32,5	15	16	32	27	BPNBM11915	21,05 €	BPNBMG11915	16,73 €
	3/4"-18L	3/4"	18	34	14,5	16	32	32	BPNBM11918	23,93 €	BPNBMG11918	16,68 €
	3/4"-22L	3/4"	22	33	16,5	16	32	36	BPNBM11922	21,86 €	BPNBMG11922	13,20 €
	3/4"-28L	3/4"	28	38	17,5	16	41	41	BPNBM11928	35,38 €	BPNBMG11928	22,90 €
	3/4"-35L	3/4"	35	42	18,5	16	46	50	BPNBM11935	42,52 €	BPNBMG11935	24,79 €
	1"-18L	1"	18	39	16,5	18	41	32	BPNBM12518	31,79 €	BPNBMG12518	24,54 €
	1"-22L	1"	22	38	17,5	18	41	36	BPNBM12522	32,22 €	BPNBMG12522	23,56 €
	1"-28L	1"	28	34	17,5	18	41	41	BPNBM12528	35,12 €	BPNBMG12528	22,66 €
	1"-35L	1"	35	42	17,5	18	46	50	BPNBM12535	41,23 €	BPNBMG12535	23,50 €
	1"-42L	1"	42	47	19	18	55	60	BPNBM12542	64,42 €	BPNBMG12542	41,38 €
	1 1/4"-22L	1 1/4"	22	35	17,5	20	50	36	BPNBM13222	37,58 €	BPNBMG13222	28,92 €
	1 1/4"-28L	1 1/4"	28	31	18,5	20	50	41	BPNBM13228	37,75 €	BPNBMG13228	25,27 €
	1 1/4"-35L	1 1/4"	35	39	17,5	20	50	50	BPNBM13235	45,10 €	BPNBMG13235	27,37 €
	1 1/4"-42L	1 1/4"	42	47	19	20	55	60	BPNBM13242	62,28 €	BPNBMG13242	39,24 €
	1 1/2"-28L	1 1/2"	28	43	20,5	22	55	41	BPNBM13828	42,00 €	BPNBMG13828	29,53 €
	1 1/2"-35L	1 1/2"	35	44	19,5	22	55	50	BPNBM13835	51,54 €	BPNBMG13835	33,82 €
1 1/2"-42L	1 1/2"	42	47	19	22	55	60	BPNBM13842	60,13 €	BPNBMG13842	37,09 €	

PASLANMAZ BSP - METRİK S TİPİ RAKORLAR

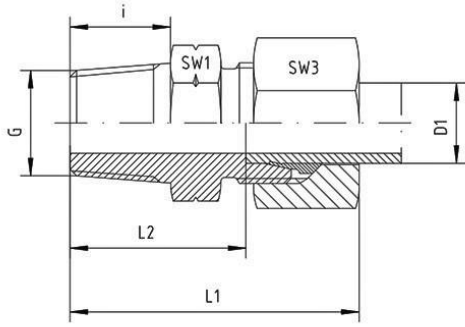
STAINLESS BSP - METRIC S TYPE ADAPTERS



SERİ SERIE	ÖLÇÜ SIZE	G-BSP	D1	L1	L2	i	SW1	SW 3	TAKIM/GROUP		GÖVDE/BODY	
									KOD CODE	Fiyat Price	KOD CODE	Fiyat Price
BPNBM2	1/8"-6S	1/8"	6	28	13	8	14	17	BPNBM20406	6,10 €	BPNBMG20406	3,76 €
	1/8"-8S	1/8"	8	30	14	8	17	19	BPNBM20408	8,57 €	BPNBMG20408	5,88 €
	1/8"-10S	1/8"	10	31	13,5	8	19	22	BPNBM20410	10,69 €	BPNBMG20410	7,38 €
	1/4"-6S	1/4"	6	28	13	12	19	17	BPNBM20606	6,10 €	BPNBMG20606	3,76 €
	1/4"-8S	1/4"	8	30	15	12	19	19	BPNBM20608	7,13 €	BPNBMG20608	4,44 €
	1/4"-10S	1/4"	10	31	14,5	12	19	22	BPNBM20610	9,46 €	BPNBMG20610	6,14 €
	1/4"-12S	1/4"	12	33	16,5	12	22	24	BPNBM20612	11,04 €	BPNBMG20612	7,30 €
	1/4"-14S	1/4"	14	37	17	12	24	27	BPNBM20614	22,85 €	BPNBMG20614	18,23 €
	1/4"-16S	1/4"	16	38	17,5	12	27	30	BPNBM20616	18,68 €	BPNBMG20616	11,78 €
	3/8"-6S	3/8"	6	30	15,5	12	22	19	BPNBM21006	7,99 €	BPNBMG21006	5,64 €
	3/8"-8S	3/8"	8	30	15,5	12	22	19	BPNBM21008	8,22 €	BPNBMG21008	5,53 €
	3/8"-10S	3/8"	10	31	15	12	22	22	BPNBM21010	9,19 €	BPNBMG21010	5,88 €
	3/8"-12S	3/8"	12	33	17	12	22	24	BPNBM21012	9,96 €	BPNBMG21012	6,23 €
	3/8"-14S	3/8"	14	37	17	12	24	27	BPNBM21014	12,71 €	BPNBMG21014	8,09 €
	3/8"-16S	3/8"	16	37	18	12	27	30	BPNBM21016	17,70 €	BPNBMG21016	10,80 €
	3/8"-20S	3/8"	20	42	18	12	32	36	BPNBM21020	28,30 €	BPNBMG21020	19,42 €
	1/2"-6S	1/2"	6	34	17	14	27	19	BPNBM21206	12,89 €	BPNBMG21206	10,55 €
	1/2"-8S	1/2"	8	34	15	14	27	19	BPNBM21208	12,89 €	BPNBMG21208	10,20 €
	1/2"-10S	1/2"	10	35	13,5	14	27	22	BPNBM21210	13,54 €	BPNBMG21210	10,22 €
	1/2"-12S	1/2"	12	35	17,5	14	27	24	BPNBM21212	14,77 €	BPNBMG21212	11,04 €
	1/2"-14S	1/2"	14	37	19	14	27	27	BPNBM21214	14,00 €	BPNBMG21214	9,38 €
	1/2"-16S	1/2"	16	37	18,5	14	27	30	BPNBM21216	17,60 €	BPNBMG21216	10,72 €
	1/2"-20S	1/2"	20	42	20,5	14	32	36	BPNBM21220	26,36 €	BPNBMG21220	17,48 €
	1/2"-25S	1/2"	25	47	23	14	41	46	BPNBM21225	44,68 €	BPNBMG21225	29,03 €
	3/4"-10S	3/4"	10	36	15,5	16	32	22	BPNBM21910	22,12 €	BPNBMG21910	18,80 €
	3/4"-12S	3/4"	12	36	17,5	16	32	24	BPNBM21912	22,12 €	BPNBMG21912	18,38 €
	3/4"-14S	3/4"	14	39	19	16	32	27	BPNBM21914	22,68 €	BPNBMG21914	18,06 €
	3/4"-16S	3/4"	16	39	20,5	16	32	30	BPNBM21916	22,69 €	BPNBMG21916	15,80 €
	3/4"-20S	3/4"	20	42	20,5	16	32	36	BPNBM21920	23,96 €	BPNBMG21920	15,08 €
	3/4"-25S	3/4"	25	47	23	16	41	46	BPNBM21925	42,10 €	BPNBMG21925	26,45 €
	3/4"-30S	3/4"	30	50	25,5	16	46	50	BPNBM21930	54,76 €	BPNBMG21930	35,08 €
	1"-16S	1"	16	43,5	22,5	18	41	30	BPNBM22516	33,72 €	BPNBMG22516	26,82 €
	1"-20S	1"	20	45	22,5	18	41	36	BPNBM22520	34,15 €	BPNBMG22520	25,26 €
	1"-25S	1"	25	47	23	18	41	46	BPNBM22525	41,36 €	BPNBMG22525	25,72 €
	1"-30S	1"	30	50	23,5	18	46	50	BPNBM22530	49,39 €	BPNBMG22530	29,70 €
	1"-38S	1"	38	42	26	18	55	50	BPNBM22538	69,11 €	BPNBMG22538	42,38 €
	1 1/4"-20S	1 1/4"	20	44	22,5	20	50	36	BPNBM23220	38,22 €	BPNBMG23220	29,33 €
	1 1/4"-25S	1 1/4"	25	47	23	20	50	46	BPNBM23225	48,96 €	BPNBMG23225	33,32 €
	1 1/4"-30S	1 1/4"	30	50	23,5	20	50	50	BPNBM23230	49,39 €	BPNBMG23230	29,70 €
	1 1/4"-38S	1 1/4"	38	57	23	20	55	60	BPNBM23238	64,42 €	BPNBMG23238	37,70 €
1 1/2"-30S	1 1/2"	30	50	23,5	22	55	50	BPNBM23830	62,28 €	BPNBMG23830	42,59 €	
1 1/2"-38S	1 1/2"	38	57	26	22	55	60	BPNBM23838	62,28 €	BPNBMG23838	35,56 €	

PASLANMAZ NPT - METRİK L TİPİ RAKORLAR

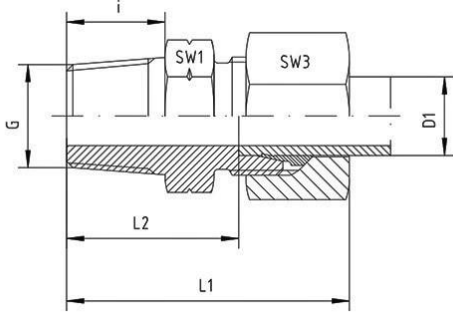
STAINLESS NPT - METRIC L TYPE ADAPTERS



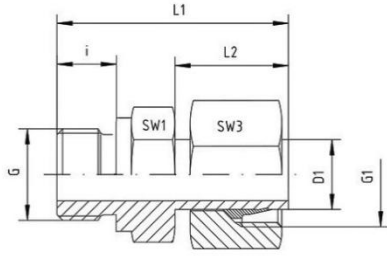
SERİ SERIE	ÖLÇÜ SIZE	G-NPT	D1	L1	L2	i	SW1	SW3	TAKIM/GROUP		GÖVDE/BODY	
									KOD CODE	Fiyat Price	KOD CODE	Fiyat Price
BPNNM1	1/8"-6L	1/8"	6	32	17	10	12	14	BPNNM10406	8,50 €	BPNNMG10406	6,56 €
	1/8"-8L	1/8"	8	33	18	10	14	17	BPNNM10408	8,65 €	BPNNMG10408	6,30 €
	1/8"-10L	1/8"	10	33	18	10	17	19	BPNNM10410	11,08 €	BPNNMG10410	8,26 €
	1/8"-12L	1/8"	12	34	19	10	19	22	BPNNM10412	12,67 €	BPNNMG10412	9,40 €
	1/4"-6L	1/4"	6	38	23	15	17	14	BPNNM10606	8,74 €	BPNNMG10606	6,79 €
	1/4"-8L	1/4"	8	38	23	15	17	17	BPNNM10608	9,46 €	BPNNMG10608	7,10 €
	1/4"-10L	1/4"	10	39	24	15	17	19	BPNNM10610	11,21 €	BPNNMG10610	8,39 €
	1/4"-12L	1/4"	12	40	25	15	19	22	BPNNM10612	13,20 €	BPNNMG10612	9,94 €
	1/4"-15L	1/4"	15	45	26	15	24	27	BPNNM10615	16,45 €	BPNNMG10615	12,13 €
	3/8"-6L	3/8"	6	38	23	15,3	19	14	BPNNM11006	11,16 €	BPNNMG11006	9,23 €
	3/8"-8L	3/8"	8	38	23	15,3	19	17	BPNNM11008	11,75 €	BPNNMG11008	9,40 €
	3/8"-10L	3/8"	10	40	25	15,3	19	19	BPNNM11010	12,95 €	BPNNMG11010	10,13 €
	3/8"-12L	3/8"	12	40	25	15,3	19	22	BPNNM11012	13,85 €	BPNNMG11012	10,58 €
	3/8"-15L	3/8"	15	41	26	15,3	24	27	BPNNM11015	17,06 €	BPNNMG11015	12,76 €
	3/8"-18L	3/8"	18	43	26,5	15,3	27	32	BPNNM11018	24,96 €	BPNNMG11018	17,71 €
	3/8"-22L	3/8"	22	45	28,5	15,3	32	36	BPNNM11022	32,22 €	BPNNMG11022	23,56 €
	1/2"-6L	1/2"	6	44	29	20	22	14	BPNNM11206	14,08 €	BPNNMG11206	12,13 €
	1/2"-8L	1/2"	8	44	29	20	24	17	BPNNM11208	14,66 €	BPNNMG11208	12,31 €
	1/2"-10L	1/2"	10	45	30	20	24	19	BPNNM11210	15,59 €	BPNNMG11210	12,77 €
	1/2"-12L	1/2"	12	45	30	20	22	22	BPNNM11212	14,52 €	BPNNMG11212	11,24 €
	1/2"-15L	1/2"	15	46	31	20	24	27	BPNNM11215	18,06 €	BPNNMG11215	13,74 €
	1/2"-18L	1/2"	18	48	31,5	20	27	32	BPNNM11218	23,62 €	BPNNMG11218	16,38 €
	1/2"-22L	1/2"	22	50	33,5	20	32	36	BPNNM11222	28,36 €	BPNNMG11222	19,69 €
	1/2"-28L	1/2"	28	56	35	20	41	41	BPNNM11228	46,38 €	BPNNMG11228	33,91 €
	3/4"-10L	3/4"	10	46	31	20	27	19	BPNNM11910	18,14 €	BPNNMG11910	15,32 €
	3/4"-12L	3/4"	12	48	31	20	27	22	BPNNM11912	19,42 €	BPNNMG11912	16,14 €
	3/4"-15L	3/4"	15	47	32	20	27	27	BPNNM11915	19,75 €	BPNNMG11915	15,44 €
	3/4"-18L	3/4"	18	48	31,5	20	27	32	BPNNM11918	24,91 €	BPNNMG11918	17,68 €
	3/4"-22L	3/4"	22	50	33,5	20	32	36	BPNNM11922	30,19 €	BPNNMG11922	21,53 €
	3/4"-28L	3/4"	28	51	34,5	20	41	41	BPNNM11928	45,53 €	BPNNMG11928	33,06 €
	3/4"-35L	3/4"	35	56	34,5	20	46	50	BPNNM11935	61,63 €	BPNNMG11935	43,90 €
	1"-18L	1"	18	54	37,5	25	36	32	BPNNM12518	34,26 €	BPNNMG12518	27,01 €
1"-22L	1"	22	56	39,5	25	36	36	BPNNM12522	36,80 €	BPNNMG12522	28,15 €	
1"-28L	1"	28	56	39,5	25	41	41	BPNNM12528	43,81 €	BPNNMG12528	31,33 €	
1"-35L	1"	35	61	39,5	25	46	50	BPNNM12535	60,13 €	BPNNMG12535	42,40 €	
1"-42L	1"	42	67	40,5	25	55	60	BPNNM12542	71,72 €	BPNNMG12542	48,68 €	
1 1/4"-22L	1 1/4"	22	68	46,5	25,5	46	36	BPNNM13222	51,11 €	BPNNMG13222	42,44 €	
1 1/4"-28L	1 1/4"	28	57	41,5	25,5	46	41	BPNNM13228	51,54 €	BPNNMG13228	39,07 €	
1 1/4"-35L	1 1/4"	35	62	40,5	25,5	46	50	BPNNM13235	57,55 €	BPNNMG13235	39,82 €	
1 1/4"-42L	1 1/4"	42	65	42	25,5	55	60	BPNNM13242	70,44 €	BPNNMG13242	47,39 €	
1 1/2"-35L	1 1/2"	35	69	42,5	26	55	50	BPNNM13835	70,86 €	BPNNMG13835	53,14 €	
1 1/2"-42L	1 1/2"	42	65	42	26	55	60	BPNNM13842	70,86 €	BPNNMG13842	47,82 €	

PASLANMAZ NPT - METRİK S TİPİ RAKORLAR

STAINLESS NPT - METRIC S TYPE ADAPTERS



SERİ SERIE	ÖLÇÜ SIZE	G-NPT	D1	L1	L2	i	SW1	SW3	TAKIM/GROUP		GÖVDE/BODY	
									KOD CODE	Fiyat Price	KOD CODE	Fiyat Price
BPNNM2	1/8"-6S	1/8"	6	36	21	10	14	17	BPNNM20406	9,41 €	BPNNMG20406	7,07 €
	1/8"-8S	1/8"	8	36	23	10	17	19	BPNNM20408	11,99 €	BPNNMG20408	9,30 €
	1/8"-10S	1/8"	10	40	22,5	10	19	22	BPNNM20410	13,70 €	BPNNMG20410	10,39 €
	1/4"-6S	1/4"	6	43	28	15	17	17	BPNNM20606	9,71 €	BPNNMG20606	7,37 €
	1/4"-8S	1/4"	8	43	28	15	17	19	BPNNM20608	11,34 €	BPNNMG20608	8,65 €
	1/4"-10S	1/4"	10	44	27,5	15	19	22	BPNNM20610	13,14 €	BPNNMG20610	9,83 €
	1/4"-12S	1/4"	12	46	29,5	15	22	24	BPNNM20612	14,65 €	BPNNMG20612	10,91 €
	3/8"-6S	3/8"	6	41	26	15,3	19	17	BPNNM21006	14,17 €	BPNNMG21006	11,83 €
	3/8"-8S	3/8"	8	43	28	15,3	19	19	BPNNM21008	12,26 €	BPNNMG21008	9,58 €
	3/8"-10S	3/8"	10	44	27,5	15,3	19	22	BPNNM21010	13,54 €	BPNNMG21010	10,22 €
	3/8"-12S	3/8"	12	46	29,5	15,3	22	24	BPNNM21012	15,44 €	BPNNMG21012	11,70 €
	3/8"-14S	3/8"	14	49	30	15,3	24	27	BPNNM21014	16,75 €	BPNNMG21014	12,13 €
	3/8"-16S	3/8"	16	49	30,5	15,3	27	30	BPNNM21016	23,36 €	BPNNMG21016	16,46 €
	3/8"-20S	3/8"	20	54	32,5	15,3	32	36	BPNNM21020	31,79 €	BPNNMG21020	22,90 €
	1/2"-6S	1/2"	6	50	35	20	22	17	BPNNM21206	13,96 €	BPNNMG21206	11,62 €
	1/2"-8S	1/2"	8	50	35	20	22	19	BPNNM21208	14,69 €	BPNNMG21208	12,00 €
	1/2"-10S	1/2"	10	51	34,5	20	22	22	BPNNM21210	15,36 €	BPNNMG21210	12,05 €
	1/2"-12S	1/2"	12	51	34,5	20	22	24	BPNNM21212	14,82 €	BPNNMG21212	11,08 €
	1/2"-14S	1/2"	14	54	36	20	24	27	BPNNM21214	18,08 €	BPNNMG21214	13,46 €
	1/2"-16S	1/2"	16	54	35,5	20	27	30	BPNNM21216	24,70 €	BPNNMG21216	17,80 €
	1/2"-20S	1/2"	20	59	37,5	20	32	36	BPNNM21220	30,92 €	BPNNMG21220	22,03 €
	1/2"-25S	1/2"	25	67,5	40	20	41	46	BPNNM21225	51,54 €	BPNNMG21225	35,90 €
	3/4"-10S	3/4"	10	50,5	31,5	20	27	22	BPNNM21910	17,70 €	BPNNMG21910	14,39 €
	3/4"-12S	3/4"	12	53	36,5	20	27	24	BPNNM21912	18,25 €	BPNNMG21912	14,52 €
	3/4"-14S	3/4"	14	56	38	20	27	27	BPNNM21914	19,92 €	BPNNMG21914	15,30 €
	3/4"-16S	3/4"	16	56	37,5	20	30	30	BPNNM21916	25,13 €	BPNNMG21916	18,23 €
	3/4"-20S	3/4"	20	59	37,5	20	32	36	BPNNM21920	31,14 €	BPNNMG21920	22,25 €
	3/4"-25S	3/4"	25	64	40	20	41	46	BPNNM21925	48,96 €	BPNNMG21925	33,32 €
	3/4"-30S	3/4"	30	67	40,5	20	46	50	BPNNM21930	66,58 €	BPNNMG21930	46,88 €
	1"-16S	1"	16	63	44,5	25	36	30	BPNNM22516	28,24 €	BPNNMG22516	21,35 €
	1"-20S	1"	20	66	44,5	25	36	36	BPNNM22520	38,42 €	BPNNMG22520	29,53 €
	1"-25S	1"	25	69	45	25	41	46	BPNNM22525	48,96 €	BPNNMG22525	33,32 €
1"-30S	1"	30	72	45,5	25	46	50	BPNNM22530	69,58 €	BPNNMG22530	49,88 €	
1"-38S	1"	38	79	48	25	55	60	BPNNM22538	96,64 €	BPNNMG22538	69,91 €	
1 1/4"-20S	1 1/4"	20	67,5	44,5	25,5	46	36	BPNNM23220	53,26 €	BPNNMG23220	44,36 €	
1 1/4"-25S	1 1/4"	25	70	46	25,5	46	46	BPNNM23225	53,69 €	BPNNMG23225	38,04 €	
1 1/4"-30S	1 1/4"	30	73	46,5	25,5	46	50	BPNNM23230	66,58 €	BPNNMG23230	46,88 €	
1 1/4"-38S	1 1/4"	38	80	49	25,5	55	60	BPNNM23238	96,64 €	BPNNMG23238	69,91 €	
1 1/2"-30S	1 1/2"	30	73	46,5	26	55	50	BPNNM23830	75,17 €	BPNNMG23830	55,48 €	
1 1/2"-38S	1 1/2"	38	80	49	26	55	60	BPNNM23838	94,49 €	BPNNMG23838	67,78 €	

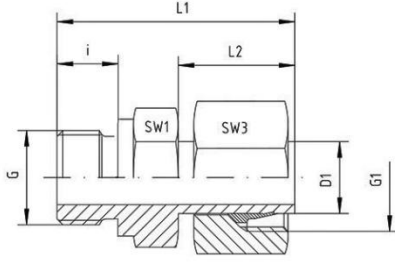


SERİ SERIE	ÖLÇÜ SIZE	G-BSP Diş Ölçüsü Thread Size	KOD CODE	D1	L1	L2	i	SW1	SW3	Fiyat Price
BPNBMT1	1/8"-6L	1/8"	BPNBMT10406	6	32,5	19	8	14	14	11,51 €
	1/4"-6L	1/4"	BPNBMT10606	6	39,5	20,5	12	19	14	12,48 €
	1/4"-8L	1/4"	BPNBMT10608	8	41	20,5	12	19	17	12,48 €
	1/4"-10L	1/4"	BPNBMT10610	10	39,5	20,5	12	19	19	14,00 €
	1/4"-12L	1/4"	BPNBMT10612	12	42	21,5	12	19	22	14,00 €
	3/8"-8L	3/8"	BPNBMT11008	8	42,5	20,5	12	22	17	15,04 €
	3/8"-10L	3/8"	BPNBMT11010	10	44	21	12	22	19	15,04 €
	3/8"-12L	3/8"	BPNBMT11012	12	45	22	12	22	22	15,05 €
	3/8"-15L	3/8"	BPNBMT11015	15	45,5	22,5	12	22	27	18,61 €
	3/8"-18L	3/8"	BPNBMT11018	18	44	23,5	12	22	32	29,64 €
	3/8"-22L	3/8"	BPNBMT11022	22	46	24,5	12	24	36	32,42 €
	1/2"-10L	1/2"	BPNBMT11210	10	47	21	14	27	19	17,89 €
	1/2"-12L	1/2"	BPNBMT11212	12	48,5	22,5	14	27	22	18,34 €
	1/2"-15L	1/2"	BPNBMT11215	15	46	23	14	27	27	18,61 €
	1/2"-18L	1/2"	BPNBMT11218	18	47	24	14	27	32	27,06 €
	1/2"-22L	1/2"	BPNBMT11222	22	50,5	24,5	14	27	36	32,42 €
	3/4"-18L	3/4"	BPNBMT11918	18	52	24	16	32	32	33,50 €
	3/4"-22L	3/4"	BPNBMT11922	22	50,5	24,5	16	32	36	33,78 €
	3/4"-28L	3/4"	BPNBMT11928	28	52,5	25,5	16	32	41	70,49 €
	1"-22L	1"	BPNBMT12522	22	52,5	25,5	18	41	36	46,31 €
1"-28L	1"	BPNBMT12528	28	54	25,5	18	41	41	51,54 €	
1 1/4"-35L	1 1/4"	BPNBMT13235	35	63,5	32	20	50	50	81,61 €	
1 1/2"-42L	1 1/2"	BPNBMT13842	42	70	32	22	55	60	92,32 €	



www.bosspaslanmaz.com



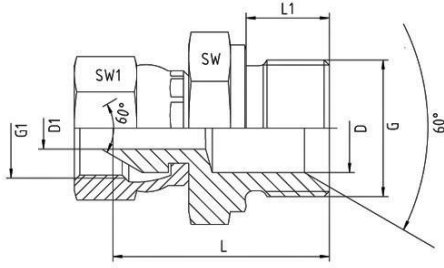


SERİ SERIE	ÖLÇÜ SIZE	G-BSP Diş Ölçüsü Thread Size	KOD CODE	D1	L1	L2	i	SW1	SW3	Fiyat Price
BPNBMT2	1/8"-6S	1/8"	BPNBMT20406	6	32,5	19	8	14	17	12,32 €
	1/4"-6S	1/4"	BPNBMT20606	6	39,5	20,5	12	19	17	12,32 €
	1/4"-8S	1/4"	BPNBMT20608	8	41	20,5	12	19	19	12,76 €
	1/4"-10S	1/4"	BPNBMT20610	10	39,5	20,5	12	19	22	14,21 €
	1/4"-12S	1/4"	BPNBMT20612	12	42	21,5	12	19	24	14,82 €
	3/8"-8S	3/8"	BPNBMT21008	8	42,5	20,5	12	22	19	15,04 €
	3/8"-10S	3/8"	BPNBMT21010	10	44	21	12	22	22	15,25 €
	3/8"-12S	3/8"	BPNBMT21012	12	45	22	12	22	24	15,94 €
	3/8"-16S	3/8"	BPNBMT21016	16	48,5	26	12	22	30	30,02 €
	1/2"-10S	1/2"	BPNBMT21210	10	47	21	14	27	22	18,38 €
	1/2"-12S	1/2"	BPNBMT21212	12	48,5	22,5	14	27	24	19,64 €
	1/2"-14S	1/2"	BPNBMT21214	14	51	24,5	14	27	27	21,24 €
	1/2"-16S	1/2"	BPNBMT21216	16	51	26	14	27	30	28,94 €
	1/2"-20S	1/2"	BPNBMT21220	20	56,5	29,5	14	27	36	31,70 €
	3/4"-16S	3/4"	BPNBMT21916	16	54,5	26	16	32	30	32,53 €
	3/4"-20S	3/4"	BPNBMT21920	20	59	29	16	32	36	37,51 €
	3/4"-25S	3/4"	BPNBMT21925	25	63	33	16	32	46	57,98 €
	1"-25S	1"	BPNBMT22525	25	66	33	18	41	46	57,98 €
1 1/4"-30S	1 1/4"	BPNBMT23230	30	71	34	20	50	50	70,72 €	
1 1/2"-38S	1 1/2"	BPNBMT23838	38	83,5	40	22	55	60	98,35 €	



www.bosspaslanmaz.com



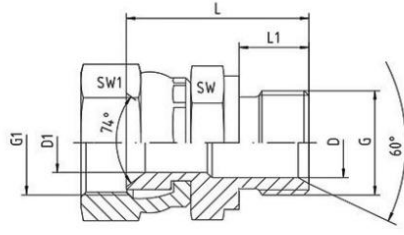


SERİ SERIE	Diş Ölçüsü Thread Size BSP-BSP		KOD CODE	L	L1	D	D1	SW	SW1	Fiyat Price
	G	G1								
BPHNBT1	1/8"	1/8"	BPHNBT10404	23,5	8	4	4	14	14	12,48 €
	1/8"	1/4"	BPHNBT10406	27	8	4	4	14	19	11,11 €
	1/8"	3/8"	BPHNBT10410	26	8	4,5	4,5	17	19	14,76 €
	1/4"	1/8"	BPHNBT10604	27,5	12	4	4	19	14	14,76 €
	1/4"	1/4"	BPHNBT10606	30	12	5	5	19	19	11,11 €
	1/4"	3/8"	BPHNBT10610	31,5	12	5	8	19	22	14,48 €
	1/4"	1/2"	BPHNBT10612	31,5	12	5	11	19	27	27,30 €
	3/8"	1/4"	BPHNBT11006	31,5	12	9	5	22	19	15,90 €
	3/8"	3/8"	BPHNBT11010	32,5	12	8	8	22	22	13,57 €
	3/8"	1/2"	BPHNBT11012	32,5	12	9	9	22	27	17,45 €
	1/2"	1/4"	BPHNBT11206	35,5	14	11,5	5	27	19	27,30 €
	1/2"	3/8"	BPHNBT11210	37	14	11,5	8	27	22	21,37 €
	1/2"	1/2"	BPHNBT11212	36	14	11	11	27	27	17,56 €
	1/2"	3/4"	BPHNBT11219	42	14	11,5	16	27	32	25,88 €
	3/4"	1/2"	BPHNBT11912	39,5	16	11	11	32	27	31,36 €
	3/4"	3/4"	BPHNBT11919	41	16	16,5	16,5	32	32	22,24 €
	3/4"	1"	BPHNBT11925	44	18	17	22	32	41	43,32 €
	1"	3/4"	BPHNBT12519	45	18	22,5	16,5	41	32	47,42 €
	1"	1"	BPHNBT12525	45,5	18	22	22	41	41	40,75 €
	1"	1 1/4"	BPHNBT12532	53	18	22	22	41	50	68,29 €
1 1/4"	1"	BPHNBT13225	49,5	20	29	22,5	50	41	88,92 €	
1 1/4"	1 1/4"	BPHNBT13232	48,5	20	28	28	50	50	67,55 €	
1 1/2"	1 1/2"	BPHNBT13838	53	22	33	33	55	55	83,80 €	
2"	2"	BPHNBT15050	72	23	42	42	70	70	165,30 €	



www.bosspaslanmaz.com



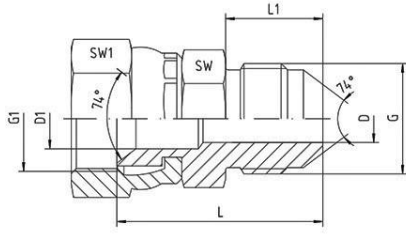


SERİ SERIE	Boru D.Ç. Tube O.D.		Diş Ölçüsü Thread Size BSP-UNF/UN		KOD CODE	L	L1	D	D1	SW1	SW	Fiyat Price
	INCH	MM	G	G1								
BPHNBJT1	1/4"	6	1/8"	7/16"	BPHNBJT10404	25	8	4,5	4,5	17	14	11,52 €
	5/16"	8	1/8"	1/2"	BPHNBJT10405	25	8	4,5	4,5	17	14	11,52 €
	3/8"	10	1/8"	9/16"	BPHNBJT10406	26	8	4,5	4,5	19	14	12,43 €
	1/4"	6	1/4"	7/16"	BPHNBJT10604	29	12	4,5	4,5	17	19	11,52 €
	5/16"	8	1/4"	1/2"	BPHNBJT10605	29,5	12	5	5	17	19	11,52 €
	3/8"	10	1/4"	9/16"	BPHNBJT10606	30	12	6	6	19	19	11,52 €
	1/2"	12	1/4"	3/4"	BPHNBJT10608	31	12	6	9	24	19	15,40 €
	1/4"	6	3/8"	7/16"	BPHNBJT11004	30,5	12	7	4,5	17	22	15,05 €
	5/16"	8	3/8"	1/2"	BPHNBJT11005	30,5	12	7	5	17	22	15,05 €
	3/8"	10	3/8"	9/16"	BPHNBJT11006	30	12	7	7	19	22	15,05 €
	1/2"	12	3/8"	3/4"	BPHNBJT11008	33,5	12	9	9	24	22	15,90 €
	5/8"	14, 15, 16	3/8"	7/8"	BPHNBJT11009	34	12	9	12,5	27	22	20,12 €
	3/4"	18, 20	3/8"	1 1/16"	BPHNBJT11010	34	12	9	9	32	27	30,67 €
	3/8"	10	1/2"	9/16"	BPHNBJT11206	34	14	12,5	7	19	27	16,36 €
	1/2"	12	1/2"	3/4"	BPHNBJT11208	36	14	10	10	24	27	18,82 €
	5/8"	14, 15, 16	1/2"	7/8"	BPHNBJT11209	34	14	12,5	12,5	27	27	20,29 €
	3/4"	18, 20	1/2"	1 1/16"	BPHNBJT11210	38	14	12,5	12,5	32	27	26,34 €
	1"	25	1/2"	1 5/16"	BPHNBJT11211	40,5	14	12,5	21	41	32	53,58 €
	5/8"	14, 15, 16	5/8"	7/8"	BPHNBJT11609	37,5	16	14,5	12	27	30	32,75 €
	1/2"	12	3/4"	3/4"	BPHNBJT11908	39	16	15	10	24	32	27,30 €
	5/8"	14, 15, 16	3/4"	7/8"	BPHNBJT11909	41	16	15	12,5	27	32	27,30 €
	3/4"	18, 20	3/4"	1 1/16"	BPHNBJT11910	40	16	15	15	32	32	26,51 €
	1"	25	3/4"	1 5/16"	BPHNBJT11911	46,5	16	15	20	41	32	48,96 €
	3/4"	18, 20	1"	1 1/16"	BPHNBJT12510	42,5	18	21	15	32	41	48,96 €
	1"	25	1"	1 5/16"	BPHNBJT12511	45	18	21	21	41	41	48,96 €
	1 1/4"	28, 30, 32	1"	1 5/8"	BPHNBJT12512	50	18	22	22	50	41	102,04 €
	1"	25	1 1/4"	1 5/16"	BPHNBJT13211	48	20	29	21	41	50	89,83 €
	1 1/4"	28, 30, 32	1 1/4"	1 5/8"	BPHNBJT13212	53	20	27,5	27,5	50	50	89,83 €
1 1/2"	35, 38	1 1/4"	1 7/8"	BPHNBJT13214	55	20	29	29	55	50	131,10 €	
1 1/2"	35, 38	1 1/2"	1 7/8"	BPHNBJT13814	59	22	33	33	55	55	113,89 €	



PASLANMAZ UNF - UNF TERS RAKORLAR

STAINLESS MALE UNF - FEMALE UNF ADAPTERS WITH SWIVEL NUT



SERİ SERIE	Boru D.Ç. Tube O.D.		Diş Ölçüsü Thread Size UNF/UN-UNF/UN		KOD CODE	L	L1	D	D1	SW1	SW	Fiyat Price
	INCH	MM	G	G1								
BPHNJT1	1/4"	6	7/16"	7/16"	BPHNJT10404	29	14	4	4	17	12	12,89 €
	1/4"	6	7/16"	1/2"	BPHNJT10405	29	14	4	4	17	12	14,71 €
	5/16"	8	1/2"	1/2"	BPHNJT10505	30	14	5	5	17	14	13,12 €
	3/8"	10	9/16"	9/16"	BPHNJT10606	30,7	14	6,5	6,5	19	17	13,57 €
	1/2"	12	3/4"	9/16"	BPHNJT10806	34,5	17	9,5	7	19	22	24,52 €
	1/2"	12	3/4"	3/4"	BPHNJT10808	35,5	17	9,5	9,5	24	22	21,78 €
	1/2"	12	3/4"	7/8"	BPHNJT10809	36,5	17	9,5	11	27	22	18,36 €
	5/8"	14, 15, 16	7/8"	3/4"	BPHNJT10908	39,4	19,5	12	10	24	24	28,39 €
	5/8"	14, 15, 16	7/8"	7/8"	BPHNJT10909	40,5	19,5	12	12	27	24	24,52 €
	5/8"	14, 15, 16	7/8"	1 1/16"	BPHNJT10910	40,6	19,5	12	15	32	27	26,11 €
	3/4"	18, 20	1 1/16"	7/8"	BPHNJT11009	45,5	22	15	12	27	27	25,66 €
	3/4"	18, 20	1 1/16"	1 1/16"	BPHNJT11010	45,6	22	15	15	32	32	33,18 €
	1"	25	1 5/16"	1 5/16"	BPHNJT11111	48,7	23	21	21	41	36	47,32 €
	1 1/2"	28, 30, 32	1 5/8"	1 5/16"	BPHNJT11211	53	24,3	26,5	19	50	46	77,46 €
	1 1/4"	28, 30, 32	1 5/8"	1 5/8"	BPHNJT11212	56	24,3	27,5	27,5	50	46	76,96 €
	1 1/2"	35, 38	1 7/8"	1 7/8"	BPHNJT11414	60	27,5	33	33	55	50	85,50 €
1 1/2"	35, 38	1 7/8"	2 1/2"	BPHNJT11416	66,5	27,5	32	44	70	65	225,72 €	

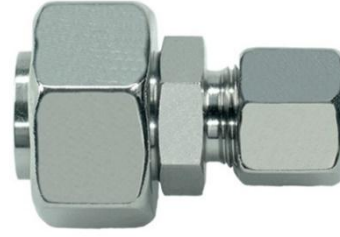
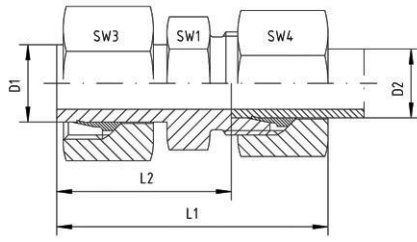


www.bosspaslanmaz.com



PASLANMAZ METRİK L TİPİ KOR REDÜKSİYONLAR

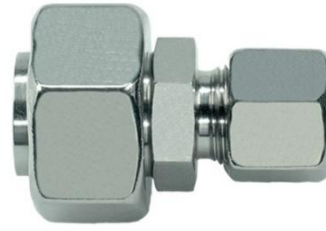
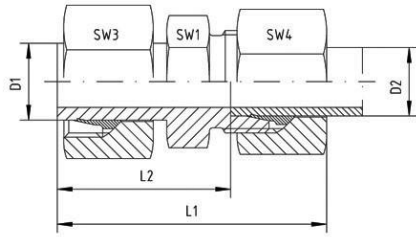
STAINLESS METRIC L TYPE TUBE END REDUCERS



SERİ SERIE	ÖLÇÜ SIZE	D1	D2	L1	L2	SW1	SW3	SW4	TAKIM/GROUP		GÖVDE/BODY	
									KOD CODE	Fiyat Price	KOD CODE	Fiyat Price
BPKRM1	8L-6L	8	6	43,5	25,5	12	17	14	BPKRM10806	10,49 €	BPKRMG10806	8,54 €
	10L-6L	10	6	44	29	12	19	14	BPKRM11006	10,88 €	BPKRMG11006	8,95 €
	10L-8L	10	8	44	29	14	19	17	BPKRM11008	11,56 €	BPKRMG11008	9,20 €
	12L-6L	12	6	44	29	14	22	14	BPKRM11206	14,56 €	BPKRMG11206	12,61 €
	12L-8L	12	8	44	29	14	22	17	BPKRM11208	15,42 €	BPKRMG11208	13,07 €
	12L-10L	12	10	45	30	17	22	19	BPKRM11210	15,72 €	BPKRMG11210	12,90 €
	15L-6L	15	6	45,5	30,5	17	27	14	BPKRM11506	16,24 €	BPKRMG11506	14,29 €
	15L-8L	15	8	45,5	30,5	17	27	17	BPKRM11508	16,58 €	BPKRMG11508	14,23 €
	15L-10L	15	10	46,5	31,5	17	27	19	BPKRM11510	17,02 €	BPKRMG11510	14,18 €
	15L-12L	15	12	46,5	31,5	19	27	22	BPKRM11512	17,60 €	BPKRMG11512	14,34 €
	18L-6L	18	6	47,5	32,5	19	32	14	BPKRM11806	19,98 €	BPKRMG11806	18,04 €
	18L-8L	18	8	47,5	32,5	19	32	17	BPKRM11808	18,14 €	BPKRMG11808	15,79 €
	18L-10L	18	10	48	33	19	32	19	BPKRM11810	18,53 €	BPKRMG11810	15,71 €
	18L-12L	18	12	48	33	19	32	22	BPKRM11812	20,62 €	BPKRMG11812	17,35 €
	18L-15L	18	15	49	34	22	32	27	BPKRM11815	21,77 €	BPKRMG11815	17,46 €
	22L-6L	22	6	50	35	24	36	14	BPKRM12206	23,32 €	BPKRMG12206	21,38 €
	22L-8L	22	8	50	35	24	36	17	BPKRM12208	22,42 €	BPKRMG12208	20,06 €
	22L-10L	22	10	51	36	24	36	19	BPKRM12210	23,20 €	BPKRMG12210	20,38 €
	22L-12L	22	12	51	36	24	36	22	BPKRM12212	25,90 €	BPKRMG12212	22,63 €
	22L-15L	22	15	52	37	24	36	27	BPKRM12215	28,78 €	BPKRMG12215	24,46 €
	22L-18L	22	18	53	36,5	27	36	32	BPKRM12218	31,93 €	BPKRMG12218	24,70 €
	28L-6L	28	6	50	35	30	41	14	BPKRM12806	31,22 €	BPKRMG12806	29,28 €
	28L-8L	28	8	50	35	30	41	17	BPKRM12808	32,64 €	BPKRMG12808	30,29 €
	28L-10L	28	10	51	36	30	41	19	BPKRM12810	33,72 €	BPKRMG12810	30,90 €
	28L-12L	28	12	51	36	30	41	22	BPKRM12812	35,65 €	BPKRMG12812	32,39 €
	28L-15L	28	15	52	37	30	41	27	BPKRM12815	36,19 €	BPKRMG12815	31,87 €
	28L-18L	28	18	54	37,5	30	41	32	BPKRM12818	40,16 €	BPKRMG12818	32,92 €
	28L-22L	28	22	55,5	39	30	41	36	BPKRM12822	42,73 €	BPKRMG12822	34,07 €
	35L-6L	35	6	58	43	36	50	14	BPKRM13506	47,68 €	BPKRMG13506	45,73 €
	35L-8L	35	8	58	43	36	50	17	BPKRM13508	48,11 €	BPKRMG13508	45,76 €
	35L-10L	35	10	59	44	36	50	19	BPKRM13510	49,39 €	BPKRMG13510	46,57 €
	35L-12L	35	12	59	44	36	50	22	BPKRM13512	49,39 €	BPKRMG13512	46,13 €
	35L-15L	35	15	60	45	36	50	27	BPKRM13515	51,54 €	BPKRMG13515	47,22 €
	35L-18L	35	18	61	44,5	36	50	32	BPKRM13518	53,69 €	BPKRMG13518	46,44 €
	35L-22L	35	22	63	46,5	36	50	36	BPKRM13522	53,69 €	BPKRMG13522	45,02 €
	35L-28L	35	28	63	46,5	41	50	41	BPKRM13528	55,84 €	BPKRMG13528	43,36 €
	42L-10L	42	10	60	45	46	60	19	BPKRM14210	62,28 €	BPKRMG14210	59,46 €
	42L-12L	42	12	60	45	46	60	22	BPKRM14212	64,42 €	BPKRMG14212	61,15 €
	42L-15L	42	15	61	46	46	60	27	BPKRM14215	66,58 €	BPKRMG14215	62,26 €
	42L-18L	42	18	59	44	46	60	32	BPKRM14218	66,58 €	BPKRMG14218	59,33 €
	42L-22L	42	22	63	46,5	46	60	36	BPKRM14222	68,72 €	BPKRMG14222	60,06 €
	42L-28L	42	28	64	47,5	46	60	41	BPKRM14228	70,86 €	BPKRMG14228	58,39 €
42L-35L	42	35	69	47,5	46	60	50	BPKRM14235	75,10 €	BPKRMG14235	57,37 €	

PASLANMAZ METRİK S TİPİ KOR REDÜKSİYONLAR

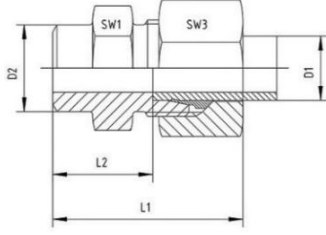
STAINLESS METRIC S TYPE TUBE END REDUCERS



SERİ SERIE	ÖLÇÜ SIZE	D1	D2	L1	L2	SW1	SW3	SW4	TAKIM/GROUP		GÖVDE/BODY	
									KOD CODE	Fiyat Price	KOD CODE	Fiyat Price
BPKRM2	8S-6S	8	6	47	32	14	19	17	BPKRM20806	14,74 €	BPKRMG20806	12,40 €
	10S-6S	10	6	48	33	14	22	17	BPKRM21006	14,94 €	BPKRMG21006	12,60 €
	10S-8S	10	8	48	33	17	22	19	BPKRM21008	15,37 €	BPKRMG21008	12,68 €
	12S-6S	12	6	50	35	14	24	17	BPKRM21206	16,10 €	BPKRMG21206	13,76 €
	12S-8S	12	8	50	35	17	24	19	BPKRM21208	17,32 €	BPKRMG21208	14,63 €
	12S-10S	12	10	51	34,5	19	24	22	BPKRM21210	17,99 €	BPKRMG21210	14,69 €
	14S-6S	14	6	50	35	17	27	17	BPKRM21406	17,40 €	BPKRMG21406	15,05 €
	14S-8S	14	8	50	35	17	27	19	BPKRM21408	17,89 €	BPKRMG21408	15,20 €
	14S-10S	14	10	51	34,5	19	27	22	BPKRM21410	18,80 €	BPKRMG21410	15,50 €
	14S-12S	14	12	51	34,5	22	27	24	BPKRM21412	20,45 €	BPKRMG21412	16,70 €
	16S-6S	16	6	54	39	17	30	17	BPKRM21606	21,97 €	BPKRMG21606	19,62 €
	16S-8S	16	8	54	39	17	30	19	BPKRM21608	22,06 €	BPKRMG21608	19,37 €
	16S-10S	16	10	55	38,5	19	30	22	BPKRM21610	22,92 €	BPKRMG21610	19,61 €
	16S-12S	16	12	55	38,5	22	30	24	BPKRM21612	24,58 €	BPKRMG21612	20,83 €
	16S-14S	16	14	58	40	22	30	27	BPKRM21614	23,82 €	BPKRMG21614	19,20 €
	20S-6S	20	6	58,5	43,5	22	36	17	BPKRM22006	24,26 €	BPKRMG22006	21,92 €
	20S-8S	20	8	58,5	43,5	22	36	19	BPKRM22008	24,43 €	BPKRMG22008	21,74 €
	20S-10S	20	10	59,5	43	22	36	22	BPKRM22010	27,36 €	BPKRMG22010	24,05 €
	20S-12S	20	12	59,5	43	22	36	24	BPKRM22012	27,85 €	BPKRMG22012	24,11 €
	20S-14S	20	14	60,5	42,5	22	36	27	BPKRM22014	29,94 €	BPKRMG22014	25,32 €
	20S-16S	20	16	63	44,5	24	36	30	BPKRM22016	33,95 €	BPKRMG22016	27,05 €
	25S-6S	25	6	59	44	27	46	17	BPKRM22506	36,50 €	BPKRMG22506	34,16 €
	25S-8S	25	8	59	44	27	46	19	BPKRM22508	36,72 €	BPKRMG22508	34,03 €
	25S-10S	25	10	61	44,5	27	46	22	BPKRM22510	37,70 €	BPKRMG22510	34,40 €
	25S-12S	25	12	63	46,5	27	46	24	BPKRM22512	43,60 €	BPKRMG22512	39,86 €
	25S-14S	25	14	64	46	27	46	27	BPKRM22514	42,86 €	BPKRMG22514	38,24 €
	25S-16S	25	16	67	48,5	27	46	30	BPKRM22516	45,10 €	BPKRMG22516	38,21 €
	25S-20S	25	20	70	48,5	30	46	36	BPKRM22520	51,54 €	BPKRMG22520	42,66 €
	30S-6S	30	6	69	54	32	50	17	BPKRM23006	55,84 €	BPKRMG23006	53,50 €
	30S-8S	30	8	69	54	32	50	19	BPKRM23008	55,84 €	BPKRMG23008	53,15 €
	30S-10S	30	10	70	53,5	32	50	22	BPKRM23010	57,98 €	BPKRMG23010	54,67 €
	30S-12S	30	12	70	53,5	32	50	24	BPKRM23012	60,13 €	BPKRMG23012	56,39 €
	30S-14S	30	14	71	53	32	50	27	BPKRM23014	64,42 €	BPKRMG23014	59,80 €
	30S-16S	30	16	73	54,5	32	50	30	BPKRM23016	64,42 €	BPKRMG23016	57,53 €
	30S-20S	30	20	76	54,5	32	50	36	BPKRM23020	66,58 €	BPKRMG23020	57,68 €
	30S-25S	30	25	81,5	57,5	36	50	46	BPKRM23025	70,86 €	BPKRMG23025	55,22 €
	38S-6S	38	6	70	55	41	60	17	BPKRM23806	77,30 €	BPKRMG23806	74,96 €
	38S-8S	38	8	70	55	41	60	19	BPKRM23808	77,30 €	BPKRMG23808	74,62 €
	38S-10S	38	10	71	54,5	41	60	22	BPKRM23810	77,30 €	BPKRMG23810	73,99 €
	38S-12S	38	12	71	54,5	41	60	24	BPKRM23812	77,30 €	BPKRMG23812	73,57 €
38S-14S	38	14	74	56	41	60	27	BPKRM23814	83,75 €	BPKRMG23814	79,13 €	
38S-16S	38	16	74	55,5	41	60	30	BPKRM23816	83,75 €	BPKRMG23816	76,85 €	
38S-20S	38	20	79	57,5	41	60	36	BPKRM23820	83,75 €	BPKRMG23820	74,86 €	
38S-25S	38	25	84	60	41	60	46	BPKRM23825	90,19 €	BPKRMG23825	74,56 €	
38S-30S	38	30	87	60,5	46	60	50	BPKRM23830	94,49 €	BPKRMG23830	74,81 €	

PASLANMAZ METRİK L&S TİPİ KAYNAKLI NİPELLER

STAINLESS METRIC L&S TYPE WELDING NIPPLES



SERİ SERIE	TİP TYPE	D1	D2	L1	L2	SW1	SW3	TAKIM/GROUP		GÖVDE/BODY	
								KOD CODE	Fiyat Price	KOD CODE	Fiyat Price
BPKNM1 BPKNM2	L	6	10	29	14	12	14	BPKNM10610	6,88 €	BPKNMG10610	4,93 €
		8	12	31	16	14	17	BPKNM10812	7,57 €	BPKNMG10812	5,22 €
		10	14	33	18	17	19	BPKNM11014	9,14 €	BPKNMG11014	6,32 €
		12	16	33	18	19	27	BPKNM11216	9,47 €	BPKNMG11216	6,20 €
		15	19	37	22	22	27	BPKNM11519	11,92 €	BPKNMG11519	7,61 €
		18	22	40	23,5	27	32	BPKNM11822	19,67 €	BPKNMG11822	12,43 €
		22	27	45	28,5	32	36	BPKNM12227	26,20 €	BPKNMG12227	17,54 €
		28	32	47	30,5	41	41	BPKNM12832	38,23 €	BPKNMG12832	25,75 €
		35	40	54	32,5	46	50	BPKNM13540	49,39 €	BPKNMG13540	31,66 €
	42	46	58	35	55	60	BPKNM14246	66,58 €	BPKNMG14246	43,52 €	
	S	6	11	34	19	14	17	BPKNM20611	9,06 €	BPKNMG20611	6,72 €
		8	13	36	21	17	19	BPKNM20813	10,26 €	BPKNMG20813	7,57 €
		10	15	39	22,5	19	22	BPKNM21015	11,23 €	BPKNMG21015	7,92 €
		12	17	41	24,5	22	24	BPKNM21217	11,39 €	BPKNMG21217	7,64 €
		14	19	45	27	24	27	BPKNM21419	15,17 €	BPKNMG21419	10,55 €
		16	21	45	26,5	27	30	BPKNM21621	20,06 €	BPKNMG21621	13,16 €
		20	26	51	29,5	32	36	BPKNM22026	27,91 €	BPKNMG22026	19,03 €
		25	31	56	32	41	46	BPKNM22531	43,16 €	BPKNMG22531	27,53 €
30		36	62	35,5	46	50	BPKNM23036	53,26 €	BPKNMG23036	33,56 €	
38	44	69	38	55	60	BPKNM23844	70,86 €	BPKNMG23844	44,10 €		

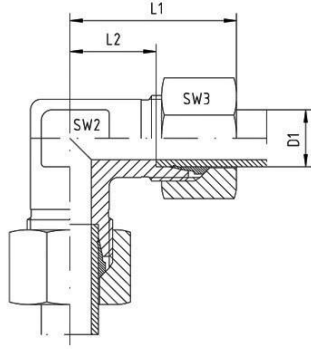


www.bosspaslanmaz.com



Lloyd's
Register





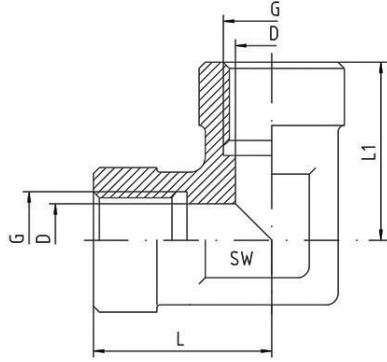
SERİ SERIE	TİP TYPE	D1	L1	L2	SW2	SW3	TAKIM/GROUP		GÖVDE/BODY	
							KOD CODE	Fiyat Price	KOD CODE	Fiyat Price
BPDM1 BPDM2	L	6	27	12	12	14	BPDM10606	13,16 €	BPDMG10606	9,29 €
		8	29	14	12	17	BPDM10808	13,81 €	BPDMG10808	9,11 €
		10	30	15	14	19	BPDM11010	16,10 €	BPDMG11010	10,46 €
		12	32	17	17	22	BPDM11212	18,47 €	BPDMG11212	11,94 €
		15	36	21	19	27	BPDM11515	24,31 €	BPDMG11515	15,67 €
		18	40	23,5	24	32	BPDM11818	34,84 €	BPDMG11818	20,35 €
		22	44	27,5	27	36	BPDM12222	44,14 €	BPDMG12222	26,81 €
		28	47	30,5	36	41	BPDM12828	81,61 €	BPDMG12828	56,66 €
		35	56	34,5	41	50	BPDM13535	126,70 €	BPDMG13535	91,24 €
	42	63	40	50	60	BPDM14242	199,72 €	BPDMG14242	153,62 €	
	S	6	31	16	12	17	BPDM20606	14,39 €	BPDMG20606	9,71 €
		8	32	17	14	19	BPDM20808	16,54 €	BPDMG20808	11,16 €
		10	34	17,5	17	22	BPDM21010	19,58 €	BPDMG21010	12,97 €
		12	38	21,5	17	24	BPDM21212	22,27 €	BPDMG21212	14,80 €
		14	40	22	19	27	BPDM21414	26,81 €	BPDMG21414	17,57 €
		16	43	24,5	24	30	BPDM21616	35,18 €	BPDMG21616	21,38 €
		20	48	26,5	27	36	BPDM22020	47,03 €	BPDMG22020	29,26 €
		25	54	30	36	46	BPDM22525	90,19 €	BPDMG22525	58,91 €
30		62	35,5	41	50	BPDM23030	126,26 €	BPDMG23030	86,89 €	
38	72	41	50	60	BPDM23838	193,27 €	BPDMG23838	140,11 €		



www.bosspaslanmaz.com



PASLANMAZ BSP DİŐİ DİRSEKLER STAINLESS BSP FEMALE ELBOWS



SERİ SERIE	G-BSP DiŐİ Ölçüsü Thread Size	KOD CODE	L	L1	D	SW	Fiyat Price
BPHDB1	1/8"	BPHDB10404	20	20	8,6	17	23,94 €
	1/4"	BPHDB10606	22,5	22,5	11,8	19	23,94 €
	3/8"	BPHDB11010	26,2	26,2	15,2	24	31,24 €
	1/2"	BPHDB11212	31,5	31,5	19	27	39,79 €
	3/4"	BPHDB11919	33,5	33,5	24,6	36	45,26 €
	1"	BPHDB12525	43	43	30,7	41	54,16 €
	1 1/4"	BPHDB13232	51	51	39,3	50	145,69 €
	1 1/2"	BPHDB13838	53	53	45,2	65	453,72 €
2"	BPHDB15050	60	60	66,4	75	523,26 €	

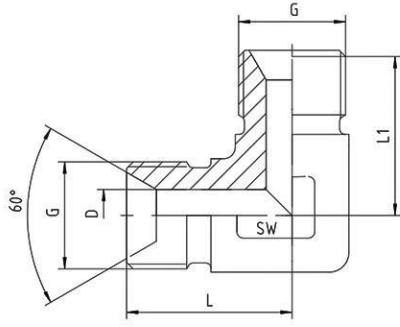


www.bosspaslanmaz.com



PASLANMAZ BSP ERKEK DİRSEKLER

STAINLESS BSP MALE ELBOWS



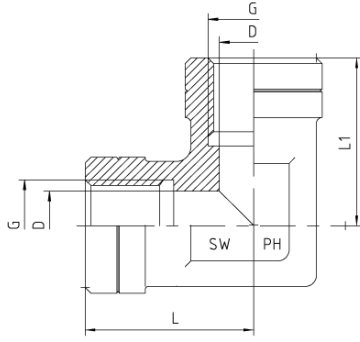
SERİ SERIE	G-BSP Diş Ölçüsü Thread Size	KOD CODE	L	L1	D	SW	Fiyat Price
BPHDBE1	1/8"	BPHDBE10404	20	20	4	12	11,40 €
	1/4"	BPHDBE10606	24,5	24,5	6	14	12,54 €
	3/8"	BPHDBE11010	25,5	25,5	8	17	17,68 €
	1/2"	BPHDBE11212	29,5	29,5	11	19	22,24 €
	3/4"	BPHDBE11919	37	37	16	27	42,76 €
	1"	BPHDBE12525	43	43	22	36	51,19 €
	1 1/4"	BPHDBE13232	51	51	28,5	41	89,95 €
	1 1/2"	BPHDBE13838	59	59	33,5	50	171,00 €
2"	BPHDBE15050	77,5	77,5	45	65	330,60 €	



www.bosspaslanmaz.com



PASLANMAZ NPT DİŞİ DİRSEKLER STAINLESS NPT FEMALE ELBOWS



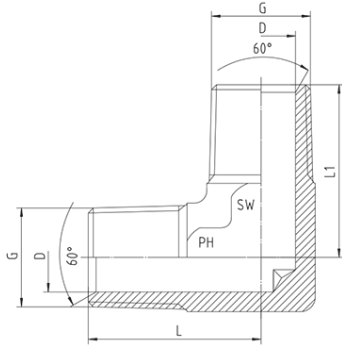
SERİ SERIE	G-NPT Diş Ölçüsü Thread Size	KOD CODE	L	L1	D	SW	Fiyat Price
BPHDN1	1/8"	BPHDN10404	20	20	8,6	17	31,12 €
	1/4"	BPHDN10606	22,5	22,5	11,8	19	31,12 €
	3/8"	BPHDN11010	26,2	26,2	15,2	24	40,58 €
	1/2"	BPHDN11212	31,5	31,5	19	27	51,76 €
	3/4"	BPHDN11919	33,5	33,5	24,6	36	58,82 €
	1"	BPHDN12525	43	43	30,7	41	70,40 €
	1 1/4"	BPHDN13232	51	51	39,3	50	189,41 €
	1 1/2"	BPHDN13838	53	53	45,2	65	589,84 €



www.bosspaslanmaz.com



PASLANMAZ NPT ERKEK DİRSEKLER STAINLESS NPT MALE ELBOWS



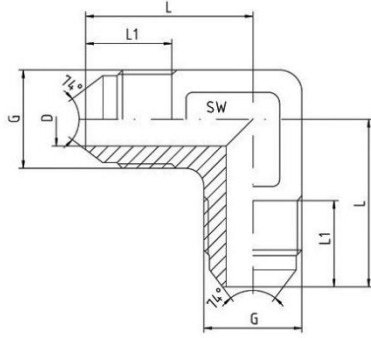
SERİ SERIE	G-NPT Diş Ölçüsü Thread Size	KOD CODE	L	L1	D	SW	Fiyat Price
BPHDNE1	1/8"	BPHDNE10404	20	20	5	12	11,40 €
	1/4"	BPHDNE10606	28	28	7	14	13,97 €
	3/8"	BPHDNE11010	31	31	10	19	18,53 €
	1/2"	BPHDNE11212	35	35	14	24	27,08 €
	3/4"	BPHDNE11919	40	40	18	36	51,30 €
	1"	BPHDNE12525	50	50	24	41	91,20 €
	1 1/4"	BPHDNE13232	56	56	30	50	188,10 €
	1 1/2"	BPHDNE13838	59	59	37	50	215,46 €
2"	BPHDNE15050	76	76	45	65	450,30 €	



www.bosspaslanmaz.com



PASLANMAZ UNF ERKEK DİRSEKLER STAINLESS UNF MALE ELBOWS



SERİ SERIE	Boru D.Ç. Tube O.D.		G-UNF/UN Diş Ölçüsü Thread Size	KOD CODE	L	L1	D	SW	Fiyat Price
	INCH	MM							
BPHDJE1	1/4"	6	7/16"	BPHDJE10404	22,5	14	4,5	12	16,31 €
	5/16"	8	1/2"	BPHDJE10505	24	14	6	13	17,33 €
	3/8"	10	9/16"	BPHDJE10606	27	14,1	7,5	14	17,39 €
	1/2"	12	3/4"	BPHDJE10808	31	16,7	10	19	22,69 €
	5/8"	14, 15, 16	7/8"	BPHDJE10909	37,5	19,3	12,5	24	26,34 €
	3/4"	18, 20	1 1/16"	BPHDJE11010	42	21,9	15	24	35,23 €
	1"	25	1 5/16"	BPHDJE11111	46	23,1	21,5	33	48,28 €
	1 1/4"	28, 30, 32	1 5/8"	BPHDJE11212	52,5	24,3	27,5	41	73,02 €
	1 1/2"	35, 38	1 7/8"	BPHDJE11414	59	27,5	33	50	114,12 €
	2"	42, 50	2 1/2"	BPHDJE11616	77,5	33,9	45	65	339,72 €

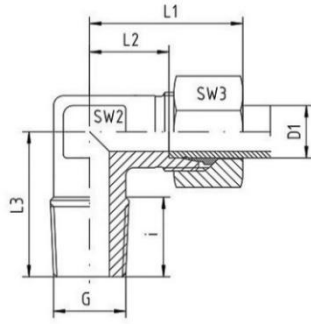


www.bosspaslanmaz.com



PASLANMAZ NPT - METRİK L TİPİ DİRSEKLER

STAINLESS NPT - METRIC L TYPE ELBOWS



SERİ SERIE	ÖLÇÜ SIZE	G-NPT	D1	L1	L2	L3	i	SW2	SW3	TAKIM/GROUP		GÖVDE/BODY	
										KOD CODE	Fiyat Price	KOD CODE	Fiyat Price
BPDNM1	1/8"-6L	1/8"	6	27	12	20	10	12	14	BPDNM10406	13,87 €	BPDNMG10406	11,93 €
	1/8"-8L	1/8"	8	29	14	26	10	12	17	BPDNM10408	15,59 €	BPDNMG10408	13,24 €
	1/8"-10L	1/8"	10	30	15	27	10	14	19	BPDNM10410	19,72 €	BPDNMG10410	16,90 €
	1/8"-12L	1/8"	12	32	17	28	10	17	22	BPDNM10412	20,92 €	BPDNMG10412	17,65 €
	1/4"-6L	1/4"	6	29	14	26	15	12	14	BPDNM10606	14,66 €	BPDNMG10606	12,73 €
	1/4"-8L	1/4"	8	29	14	26	15	12	17	BPDNM10608	16,32 €	BPDNMG10608	13,97 €
	1/4"-10L	1/4"	10	30	15	27	15	14	19	BPDNM10610	18,98 €	BPDNMG10610	16,16 €
	1/4"-12L	1/4"	12	32	17	28	15	17	22	BPDNM10612	20,42 €	BPDNMG10612	17,15 €
	3/8"-6L	3/8"	6	33	18	28	15,3	14	14	BPDNM11006	19,48 €	BPDNMG11006	17,54 €
	3/8"-8L	3/8"	8	29	14	26	15,3	14	17	BPDNM11008	19,88 €	BPDNMG11008	17,53 €
	3/8"-10L	3/8"	10	32	17	28	15,3	14	19	BPDNM11010	19,98 €	BPDNMG11010	17,15 €
	3/8"-12L	3/8"	12	32	17	28	15,3	17	22	BPDNM11012	20,42 €	BPDNMG11012	17,15 €
	3/8"-15L	3/8"	15	36	21	34	15,3	19	27	BPDNM11015	25,75 €	BPDNMG11015	21,43 €
	3/8"-18L	3/8"	18	40	23,5	36	15,3	24	32	BPDNM11018	36,13 €	BPDNMG11018	28,90 €
	1/2"-6L	1/2"	6	30,5	15,5	30	20	17	14	BPDNM11206	22,74 €	BPDNMG11206	20,80 €
	1/2"-8L	1/2"	8	34,5	19,5	30	20	17	17	BPDNM11208	22,93 €	BPDNMG11208	20,58 €
	1/2"-10L	1/2"	10	37	21	33	20	17	19	BPDNM11210	22,55 €	BPDNMG11210	19,73 €
	1/2"-12L	1/2"	12	36	21	34	20	17	22	BPDNM11212	22,74 €	BPDNMG11212	19,48 €
	1/2"-15L	1/2"	15	36	21	34	20	19	27	BPDNM11215	25,75 €	BPDNMG11215	21,43 €
	1/2"-18L	1/2"	18	40	23,5	36	20	24	32	BPDNM11218	35,20 €	BPDNMG11218	27,96 €
	1/2"-22L	1/2"	22	44	27,5	42	20	27	36	BPDNM11222	43,38 €	BPDNMG11222	34,72 €
	3/4"-15L	3/4"	15	36	21	42	20	24	27	BPDNM11915	42,12 €	BPDNMG11915	34,87 €
	3/4"-18L	3/4"	18	38,5	22	41	20	24	32	BPDNM11918	42,96 €	BPDNMG11918	35,71 €
	3/4"-22L	3/4"	22	44	27,5	42	20	27	36	BPDNM11922	43,38 €	BPDNMG11922	34,72 €
3/4"-28L	3/4"	28	47	30,5	48	20	36	41	BPDNM11928	88,00 €	BPDNMG11928	75,52 €	
1"-28L	1"	28	47	30,5	48	25	36	41	BPDNM12528	81,61 €	BPDNMG12528	69,13 €	
1 1/4"-35L	1 1/4"	35	56	34,5	54	25,5	41	50	BPDNM13235	126,70 €	BPDNMG13235	108,96 €	
1 1/2"-42L	1 1/2"	42	63	40	61	26	50	60	BPDNM13842	173,95 €	BPDNMG13842	150,91 €	

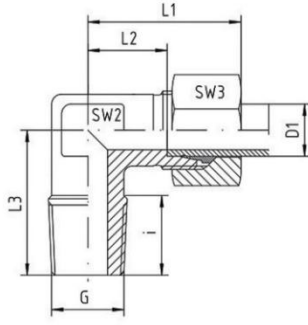


Lloyd's
Register



PASLANMAZ NPT - METRİK S TİPİ DİRSEKLER

STAINLESS NPT - METRIC S TYPE ELBOWS



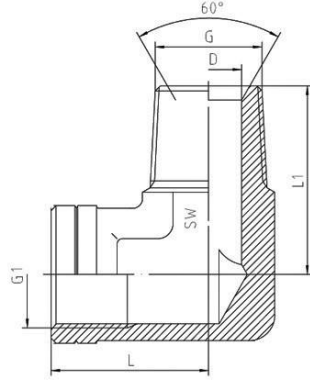
SERİ SERIE	ÖLÇÜ SIZE	G-NPT	D1	L1	L2	L3	i	SW2	SW3	TAKIM/GROUP		GÖVDE/BODY	
										KOD CODE	Fiyat Price	KOD CODE	Fiyat Price
BPDNM2	1/4"-6S	1/4"	6	31	16	26	15	12	17	BPDNM20606	15,13 €	BPDNMG20606	12,79 €
	1/4"-8S	1/4"	8	32	17	27	15	14	19	BPDNM20608	18,25 €	BPDNMG20608	15,56 €
	1/4"-10S	1/4"	10	34	17,5	28	15	17	22	BPDNM20610	22,33 €	BPDNMG20610	19,03 €
	1/4"-12S	1/4"	12	38	21,5	29	15	17	24	BPDNM20612	24,86 €	BPDNMG20612	21,13 €
	3/8"-6S	3/8"	6	32	17,5	27	15,3	14	17	BPDNM21006	18,98 €	BPDNMG21006	16,64 €
	3/8"-8S	3/8"	8	33	18	28	15,3	14	19	BPDNM21008	19,48 €	BPDNMG21008	16,79 €
	3/8"-10S	3/8"	10	34	17,5	28	15,3	17	22	BPDNM21010	19,75 €	BPDNMG21010	16,45 €
	3/8"-12S	3/8"	12	38	21,5	28	15,3	17	24	BPDNM21012	24,20 €	BPDNMG21012	20,46 €
	3/8"-14S	3/8"	14	40	22	30	15,3	19	27	BPDNM21014	26,84 €	BPDNMG21014	22,22 €
	3/8"-16S	3/8"	16	43	24,5	32	15,3	24	30	BPDNM21016	38,44 €	BPDNMG21016	31,55 €
	1/2"-6S	1/2"	6	36	21	34	20	17	17	BPDNM21206	28,02 €	BPDNMG21206	25,68 €
	1/2"-8S	1/2"	8	38	23	34	20	17	19	BPDNM21208	27,55 €	BPDNMG21208	24,86 €
	1/2"-10S	1/2"	10	39	22,5	32	20	17	22	BPDNM21210	26,71 €	BPDNMG21210	23,40 €
	1/2"-12S	1/2"	12	39	21,5	34	20	17	24	BPDNM21212	26,93 €	BPDNMG21212	23,20 €
	1/2"-14S	1/2"	14	40	22	34	20	19	27	BPDNM21214	27,06 €	BPDNMG21214	22,44 €
	1/2"-16S	1/2"	16	43	24,5	36	20	24	30	BPDNM21216	37,34 €	BPDNMG21216	30,46 €
	1/2"-20S	1/2"	20	48	26,5	42	20	27	36	BPDNM21220	43,81 €	BPDNMG21220	34,92 €
	3/4"-16S	3/4"	16	43	24,5	41	20	24	30	BPDNM21916	42,61 €	BPDNMG21916	35,71 €
	3/4"-20S	3/4"	20	48	26,5	42	20	27	36	BPDNM21920	43,81 €	BPDNMG21920	34,92 €
	1"-25S	1"	25	54	30	48	25	36	46	BPDNM22525	96,64 €	BPDNMG22525	80,99 €
1 1/4"-30S	1 1/4"	30	62	35,5	54	25,5	41	50	BPDNM23230	141,73 €	BPDNMG23230	122,04 €	
1 1/2"-38S	1 1/2"	38	72	41	61	26	50	60	BPDNM23838	191,12 €	BPDNMG23838	164,40 €	



www.bosspaslanmaz.com



PASLANMAZ NPT - BSP KUYRUKLU DİRSEKLER STAINLESS NPT MALE - BSP FEMALE ELBOWS



SERİ SERIE	Diş Ölçüsü Thread Size NPT-BSP		KOD CODE	L	L1	D	SW	Fiyat Price
	G	G1						
BPHKD1	1/8"	1/8"	BPHKD10404	20	22	5	17	30,67 €
	1/4"	1/4"	BPHKD10606	22,5	30	7	19	30,67 €
	3/8"	3/8"	BPHKD11010	26,3	32	10	24	40,13 €
	1/2"	1/2"	BPHKD11212	31	37	14	27	47,88 €
	3/4"	3/4"	BPHKD11919	33,5	43	18	36	55,86 €
	1"	1"	BPHKD12525	43	50	24	41	69,77 €
	1 1/4"	1 1/4"	BPHKD13232	51	56	30	50	188,90 €
	1 1/2"	1 1/2"	BPHKD13838	53	67	36	65	589,38 €

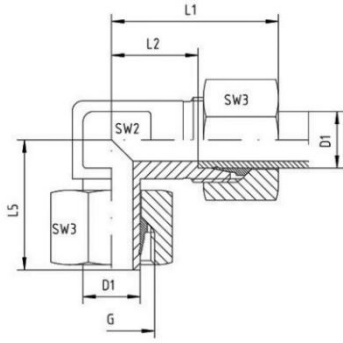


www.bosspaslanmaz.com



PASLANMAZ METRİK L&S TİPİ TERS DİRSEKLER

STAINLESS METRIC L&S TYPE SWIVEL ELBOWS



SERİ SERIE	TİP TYPE	G Diş Ölçüsü Thread Size	D1	L1	L2	L5	SW2	SW3	TAKIM/GROUP		GÖVDE/BODY	
									KOD CODE	Fiyat Price	KOD CODE	Fiyat Price
BPDMT1 BPDMT2	L	M 12 x 1,5	6	27	12	26	12	14	BPDMT10606	15,74 €	BPDMTG10606	13,80 €
		M 14 x 1,5	8	29	14	27,5	12	17	BPDMT10808	16,30 €	BPDMTG10808	13,94 €
		M 16 x 1,5	10	30	15	29	14	19	BPDMT11010	21,47 €	BPDMTG11010	18,65 €
		M 18 x 1,5	12	32	17	29,5	17	22	BPDMT11212	25,04 €	BPDMTG11212	21,77 €
		M 22 x 1,5	15	36	21	32,5	19	27	BPDMT11515	32,27 €	BPDMTG11515	27,96 €
		M 26 x 1,5	18	40	23,5	35,5	24	32	BPDMT11818	46,46 €	BPDMTG11818	39,23 €
		M 30 x 2	22	44	27,5	38,5	27	36	BPDMT12222	55,84 €	BPDMTG12222	47,17 €
		M 36 x 2	28	47	30,5	43,5	36	41	BPDMT12828	79,45 €	BPDMTG12828	66,98 €
		M 45 x 2	35	56	34,5	54	41	50	BPDMT13535	118,12 €	BPDMTG13535	100,38 €
	M 52 x 2	42	63	40	56	50	60	BPDMT14242	169,64 €	BPDMTG14242	146,60 €	
	S	M 14 x 1,5	6	31	16	27	12	17	BPDMT20606	18,25 €	BPDMTG20606	15,91 €
		M 16 x 1,5	8	32	17	27,5	14	19	BPDMT20808	21,28 €	BPDMTG20808	18,59 €
		M 18 x 1,5	10	34	17,5	30	17	22	BPDMT21010	24,83 €	BPDMTG21010	21,52 €
		M 20 x 1,5	12	38	21,5	31	17	24	BPDMT21212	29,16 €	BPDMTG21212	25,43 €
		M 22 x 1,5	14	40	22	35	19	27	BPDMT21414	34,81 €	BPDMTG21414	30,19 €
		M 24 x 1,5	16	43	24,5	36,5	24	30	BPDMT21616	45,96 €	BPDMTG21616	39,06 €
		M 30 x 2	20	48	26,5	44,5	27	36	BPDMT22020	57,19 €	BPDMTG22020	48,30 €
		M 36 x 2	25	54	30	50	36	46	BPDMT22525	83,75 €	BPDMTG22525	68,11 €
M 42 x 2		30	62	35,5	55	41	50	BPDMT23030	120,25 €	BPDMTG23030	100,56 €	
M 52 x 2	38	72	41	63	50	60	BPDMT23838	173,95 €	BPDMTG23838	147,23 €		

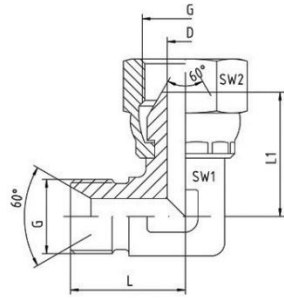


www.bosspaslanmaz.com



PASLANMAZ BSP - BSP TERS DİRSEKLER

STAINLESS BSP MALE ELBOWS WITH SWIVEL BSP NUT



SERİ SERIE	G-BSP Diş Ölçüsü Thread Size	KOD CODE	L	L1	D	SW1	SW2	Fiyat Price
BPHDBT1	1/8"	BPHDBT10404	20	18	4	12	14	22,06 €
	1/4"	BPHDBT10606	24,5	23,5	6	14	19	23,48 €
	3/8"	BPHDBT11010	25,5	25,5	8	17	22	26,56 €
	1/2"	BPHDBT11212	29,5	29,5	11	19	27	31,46 €
	3/4"	BPHDBT11919	37	37	16	27	32	55,35 €
	1"	BPHDBT12525	43	43	22	36	41	67,49 €
	1 1/4"	BPHDBT13232	51	51	28	41	50	84,99 €
	1 1/2"	BPHDBT13838	59	50	33,5	50	55	176,70 €
2"	BPHDBT15050	77,5	80	42	65	70	393,30 €	

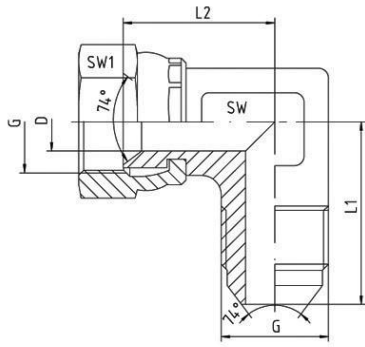


www.bosspaslanmaz.com



PASLANMAZ UNF - UNF TERS DİRSEKLER

STAINLESS UNF MALE ELBOWS WITH SWIVEL UNF NUT



SERİ SERIE	Boru D.Ç. Tube O.D.		G-UNF/UN Diş Ölçüsü Thread Size	KOD CODE	L1	L2	D	SW1	SW	Fiyat Price
	MM	INCH								
BPHDJT1	1/4"	6	7/16"	BPHDJT10404	22,5	16,7	4	16	12	26,79 €
	5/16"	8	1/2"	BPHDJT10505	24	17,5	5,5	17	13	24,40 €
	3/8"	10	9/16"	BPHDJT10606	27	22,5	7,5	19	14	30,55 €
	1/2"	12	3/4"	BPHDJT10808	32	24,5	10	24	19	37,28 €
	5/8"	14, 15, 16	7/8"	BPHDJT10909	37,5	29,5	12	27	24	40,30 €
	3/4"	18, 20	1 1/16"	BPHDJT11010	42	31	15,5	32	24	47,60 €
	1"	25	1 5/16"	BPHDJT11111	46	35,7	21,5	41	33	72,45 €
	1 1/4"	28, 30, 32	1 5/8"	BPHDJT11212	52,5	42,8	27,5	50	41	103,46 €
	1 1/2"	35, 38	1 7/8"	BPHDJT11414	59	47,2	33	55	50	142,50 €
	2"	42, 50	2 1/2"	BPHDJT11616	77,5	62,1	45	70	65	612,18 €

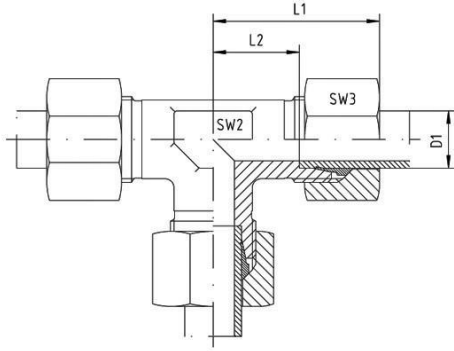


www.bosspaslanmaz.com



PASLANMAZ METRİK TEE'LER

STAINLESS METRIC TEE ADAPTERS



SERİ SERIE	TİP TYPE	D1	L1	L2	SW2	SW3	TAKIM/GROUP		GÖVDE/BODY	
							KOD CODE	Fiyat Price	KOD CODE	Fiyat Price
BPTM1 BPTM2	L	6	27	12	12	14	BPTM10606	18,17 €	BPTMG10606	12,35 €
		8	29	14	12	17	BPTM10808	19,44 €	BPTMG10808	12,38 €
		10	30	15	14	19	BPTM11010	22,42 €	BPTMG11010	13,96 €
		12	32	17	17	22	BPTM11212	26,63 €	BPTMG11212	16,82 €
		15	36	21	19	27	BPTM11515	37,85 €	BPTMG11515	24,89 €
		18	40	23,5	24	32	BPTM11818	51,54 €	BPTMG11818	29,82 €
		22	44	27,5	27	36	BPTM12222	72,92 €	BPTMG12222	46,94 €
		28	47	30,5	36	41	BPTM12828	113,81 €	BPTMG12828	76,39 €
		35	56	34,5	41	50	BPTM13535	195,42 €	BPTMG13535	142,22 €
	42	63	40	50	60	BPTM14242	274,87 €	BPTMG14242	205,75 €	
	S	6	31	16	12	17	BPTM20606	19,88 €	BPTMG20606	12,85 €
		8	32	17	14	19	BPTM20808	21,89 €	BPTMG20808	13,82 €
		10	34	17,5	17	22	BPTM21010	27,06 €	BPTMG21010	17,12 €
		12	38	21,5	17	24	BPTM21212	33,29 €	BPTMG21212	22,08 €
		14	40	22	19	27	BPTM21414	36,72 €	BPTMG21414	22,86 €
		16	43	24,4	24	30	BPTM21616	51,89 €	BPTMG21616	31,20 €
		20	48	26,5	27	36	BPTM22020	73,87 €	BPTMG22020	47,21 €
		25	54	30	36	46	BPTM22525	122,63 €	BPTMG22525	75,70 €
30		62	35,5	41	50	BPTM23030	184,90 €	BPTMG23030	125,82 €	
38	72	41	50	60	BPTM23838	287,76 €	BPTMG23838	207,60 €		

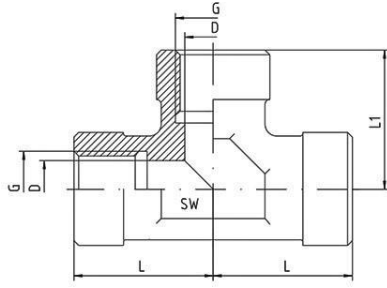


www.bosspaslanmaz.com



PASLANMAZ BSP DIŐI TEE'LER

STAINLESS BSP FEMALE TEE ADAPTERS



SERİ SERIE	G-BSP Diő Ölçüsü Thread Size	KOD CODE	L	L1	D	SW	Fiyat Price
BPHTB1	1/8"	BPHTB10404	20	20	8,6	17	35,11 €
	1/4"	BPHTB10606	22,5	22,5	11,8	19	35,11 €
	3/8"	BPHTB11010	26,2	26,2	15,2	24	42,64 €
	1/2"	BPHTB11212	31,5	31,5	19	27	58,94 €
	3/4"	BPHTB11919	33,5	33,5	24,6	36	74,33 €
	1"	BPHTB12525	43	43	30,7	41	85,84 €
	1 1/4"	BPHTB13232	51	51	39,3	50	202,92 €
	1 1/2"	BPHTB13838	53	53	45,2	65	709,08 €
2"	BPHTB15050	60	60	66,4	75	739,86 €	

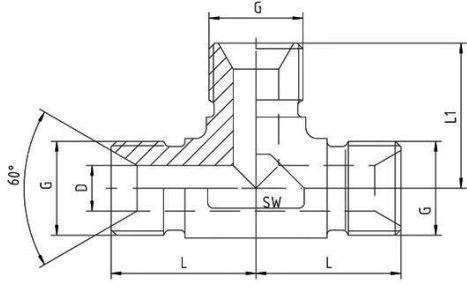


www.bosspaslanmaz.com



PASLANMAZ BSP ERKEK TEE'LER

STAINLESS BSP MALE TEE ADAPTERS



SERİ SERIE	G-BSP Diş Ölçüsü Thread Size	KOD CODE	L	L1	D	SW	Fiyat Price
BPHTBE1	1/8"	BPHTBE10404	20	20	4	12	20,86 €
	1/4"	BPHTBE10606	24,5	24,5	6	14	21,09 €
	3/8"	BPHTBE11010	25,5	25,5	8	17	24,51 €
	1/2"	BPHTBE11212	29,5	29,5	11	19	25,08 €
	3/4"	BPHTBE11919	37	37	16	27	44,00 €
	1"	BPHTBE12525	43	43	22	36	61,10 €
	1 1/4"	BPHTBE13232	51	51	28,5	41	105,34 €
	1 1/2"	BPHTBE13838	59	59	33,5	50	181,49 €
	2"	BPHTBE15050	77,5	77,5	45	65	407,55 €

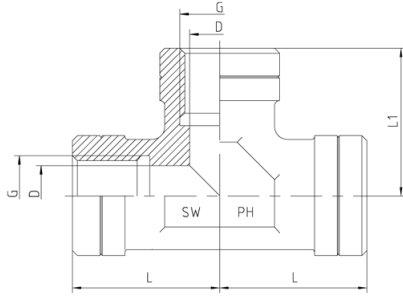


www.bosspaslanmaz.com



PASLANMAZ NPT DİŐİ TEE'LER

STAINLESS NPT FEMALE TEE ADAPTERS



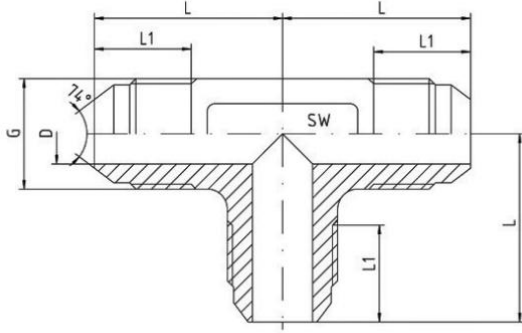
SERİ SERIE	G-NPT Diő ÖLÇÜSÜ Thread Size	KOD CODE	L	L1	D	SW	Fiyat Price
BPHTN1	1/8"	BPHTN10404	20	20	8,6	17	44,46 €
	1/4"	BPHTN10606	22,5	22,5	11,8	19	44,46 €
	3/8"	BPHTN11010	26,2	26,2	15,2	24	55,40 €
	1/2"	BPHTN11212	31,5	31,5	19	27	76,61 €
	3/4"	BPHTN11919	33,5	33,5	24,6	36	96,63 €
	1"	BPHTN12525	43	43	30,7	41	111,49 €
	1 1/4"	BPHTN13232	51	51	39,3	50	263,80 €
	1 1/2"	BPHTN13838	53	53	45,2	65	921,80 €



www.bosspaslanmaz.com



PASLANMAZ UNF ERKEK TEE'LER STAINLESS UNF MALE TEE ADAPTERS



SERİ SERIE	Boru D.Ç. Pipe O.D.		G-UNF/UN Diş Ölçüsü Thread Size	KOD CODE	L	L1	D	SW	Fiyat Price
	INCH	MM							
BPHTJE1	1/4"	6	7/16"	BPHTJE10404	22,5	14	4,5	12	22,74 €
	5/16"	8	1/2"	BPHTJE10505	24	14	6	13	25,02 €
	3/8"	10	9/16"	BPHTJE10606	27	14,1	7,5	14	25,02 €
	1/2"	12	3/4"	BPHTJE10808	31	16,7	10	19	38,48 €
	5/8"	14, 15, 16	7/8"	BPHTJE10909	37,5	19,3	12,5	24	49,59 €
	3/4"	18, 20	1 1/16"	BPHTJE11010	42	21,9	15,5	24	52,44 €
	1"	25	1 5/16"	BPHTJE11111	46	23,1	21,5	33	71,25 €
	1 1/4"	28, 30, 32	1 5/8"	BPHTJE11212	52,5	24,3	27,5	41	106,25 €
	1 1/2"	35, 38	1 7/8"	BPHTJE11414	59	27,5	33	50	148,20 €
	2"	42, 50	2 1/2"	BPHTJE11616	77,5	33,9	45	65	453,72 €

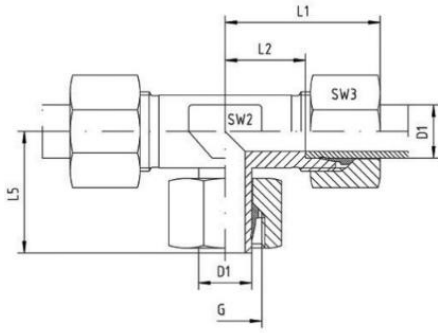


www.bosspaslanmaz.com



PASLANMAZ METRİK ORTA BACAK TEE'LER

STAINLESS METRIC ADJUSTABLE BRANCH TEE ADAPTERS



SERİ SERIE	TİP TYPE	D1	G Diş Ölçüsü Thread Size	L1	L2	L5	SW2	SW3	TAKIM/GROUP		GÖVDE/BODY	
									KOD CODE	Fiyat Price	KOD CODE	Fiyat Price
BPOBTM1 BPOBTM2	L	6	M 12 x 1,5	27	12	26	12	14	BPOBTM10606	25,34 €	BPOBTMG10606	21,46 €
		8	M 14 x 1,5	29	14	27,5	12	17	BPOBTM10808	27,96 €	BPOBTMG10808	23,26 €
		10	M 16 x 1,5	30	15	29	14	19	BPOBTM11010	31,48 €	BPOBTMG11010	25,84 €
		12	M 18 x 1,5	32	17	29,5	17	22	BPOBTM11212	35,43 €	BPOBTMG11212	28,90 €
		15	M 22 x 1,5	36	21	32,5	19	27	BPOBTM11515	46,96 €	BPOBTMG11515	38,33 €
		18	M 26 x 1,5	40	23,5	35,5	24	32	BPOBTM11818	66,57 €	BPOBTMG11818	52,09 €
		22	M 30 x 2	44	27,5	38,5	27	36	BPOBTM12222	73,01 €	BPOBTMG12222	55,69 €
		28	M 36 x 2	47	30,5	41,5	36	41	BPOBTM12828	115,96 €	BPOBTMG12828	91,01 €
		35	M 45 x 2	56	34,5	54	41	50	BPOBTM13535	186,83 €	BPOBTMG13535	151,37 €
	42	M 52 x 2	63	40	56	50	60	BPOBTM14242	253,83 €	BPOBTMG14242	207,75 €	
	S	6	M 14 x 1,5	31	16	27	12	17	BPOBTM20606	26,20 €	BPOBTMG20606	21,51 €
		8	M 16 x 1,5	32	17	27,5	14	19	BPOBTM20808	30,37 €	BPOBTMG20808	24,99 €
		10	M 18 x 1,5	34	17,5	30	17	22	BPOBTM21010	33,93 €	BPOBTMG21010	27,31 €
		12	M 20 x 1,5	38	21,5	31	17	24	BPOBTM21212	36,38 €	BPOBTMG21212	28,90 €
		14	M 22 x 1,5	40	22	35	19	27	BPOBTM21414	48,62 €	BPOBTMG21414	39,38 €
		16	M 24 x 1,5	43	24,5	36,5	24	30	BPOBTM21616	62,28 €	BPOBTMG21616	48,48 €
		20	M 30 x 2	48	26,5	44,5	27	36	BPOBTM22020	83,75 €	BPOBTMG22020	65,97 €
		25	M 36 x 2	54	30	50	36	46	BPOBTM22525	128,85 €	BPOBTMG22525	97,57 €
30		M 42 x 2	62	35,5	55	41	50	BPOBTM23030	169,65 €	BPOBTMG23030	130,27 €	
38	M 52 x 2	72	41	63	50	60	BPOBTM23838	264,14 €	BPOBTMG23838	210,98 €		

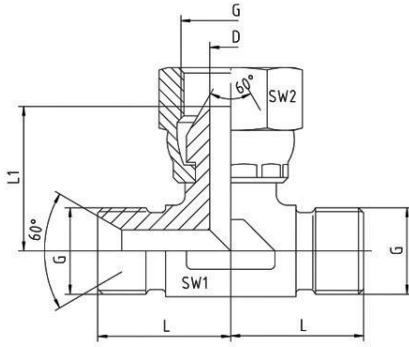


www.bosspaslanmaz.com



PASLANMAZ BSP ORTA BACAĞI TEE'LER

STAINLESS BSP ADJUSTABLE BRANCH TEE ADAPTERS



SERİ SERIE	G-BSP Diş Ölçüsü Thread Size	KOD CODE	L	L1	D	SW1	SW2	Fiyat Price
BPHOBTB1	1/8"	BPHOBTB10404	20	18	4	12	14	42,75 €
	1/4"	BPHOBTB10606	24,5	23,5	6	14	19	34,14 €
	3/8"	BPHOBTB11010	25,5	25,5	8	17	22	36,82 €
	1/2"	BPHOBTB11212	29,5	29,5	11	19	27	44,46 €
	3/4"	BPHOBTB11919	37	37	16	27	32	68,17 €
	1"	BPHOBTB12525	43	43	22	36	41	96,90 €
	1 1/4"	BPHOBTB13232	51	51	28	41	50	126,43 €
	1 1/2"	BPHOBTB13838	59	50	33,5	50	55	176,70 €
2"	BPHOBTB15050	77,5	80	42	65	70	855,00 €	

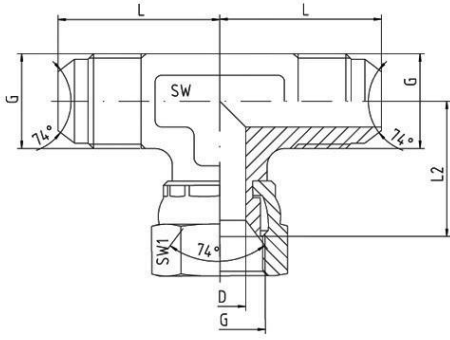


www.bosspaslanmaz.com



PASLANMAZ UNF ORTA BACAĞI TEE'LER

STAINLESS UNF ADJUSTABLE BRANCH TEE ADAPTERS



SERİ SERIE	Boru D.Ç. Tube O.D.		G-UNF/UN Diş Ölçüsü Thread Size	KOD CODE	L	L2	D	SW1	SW	Fiyat Price
	INCH	MM								
BPHOBTJ1	1/4"	6	7/16"	BPHOBTJ10404	22,5	16,7	4	14	12	32,95 €
	5/16"	8	1/2"	BPHOBTJ10505	24	17,5	5,5	17	13	32,95 €
	3/8"	10	9/16"	BPHOBTJ10606	27	22,3	7,5	19	14	34,66 €
	1/2"	12	3/4"	BPHOBTJ10808	31	24,5	10	24	19	47,60 €
	5/8"	14, 15, 16	7/8"	BPHOBTJ10909	37,5	29,5	12	27	24	52,73 €
	3/4"	18, 20	1 1/16"	BPHOBTJ11010	42	31	15,5	32	24	62,99 €
	1"	25	1 5/16"	BPHOBTJ11111	46	35,7	21,5	41	33	80,66 €
	1 1/4"	28, 30, 32	1 5/8"	BPHOBTJ11212	52,5	42,8	27,5	50	41	137,94 €
	1 1/2"	35, 38	1 7/8"	BPHOBTJ11414	59	47,2	33	60	50	169,29 €
2"	42, 50	2 1/2"	BPHOBTJ11616	77,5	62,1	45	70	65	567,72 €	

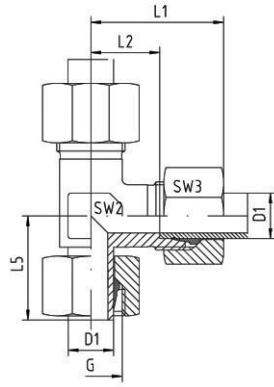


www.bosspaslanmaz.com



PASLANMAZ METRİK YAN BACAĞI TEE'LER

STAINLESS METRIC ADJUSTABLE RUN TEE ADAPTERS



SERİ SERIE	TİP TYPE	D1	G Diş Ölçüsü Thread Size	L1	L2	L5	SW2	SW3	TAKIM/GROUP		GÖVDE/BODY	
									KOD CODE	Fiyat Price	KOD CODE	Fiyat Price
BPYBTM1 BPYBTM2	L	6	M 12 x 1,5	27	12	26	12	14	BPYBTM10606	25,34 €	BPYBTMG10606	21,47 €
		8	M 14 x 1,5	29	14	27,5	12	17	BPYBTM10808	27,96 €	BPYBTMG10808	23,26 €
		10	M 16 x 1,5	30	15	29	14	19	BPYBTM11010	31,49 €	BPYBTMG11010	25,84 €
		12	M 18 x 1,5	32	17	29,5	17	22	BPYBTM11212	36,74 €	BPYBTMG11212	30,20 €
		15	M 22 x 1,5	36	21	32,5	19	27	BPYBTM11515	48,66 €	BPYBTMG11515	40,03 €
		18	M 26 x 1,5	40	23,5	35,5	24	32	BPYBTM11818	79,45 €	BPYBTMG11818	64,98 €
		22	M 30 x 2	44	27,5	38,5	27	36	BPYBTM12222	83,75 €	BPYBTMG12222	66,43 €
		28	M 36 x 2	47	30,5	43,5	36	41	BPYBTM12828	143,88 €	BPYBTMG12828	118,93 €
		35	M 45 x 2	56	34,5	54	41	50	BPYBTM13535	212,59 €	BPYBTMG13535	177,13 €
	42	M 52 x 2	63	40	56	50	60	BPYBTM14242	279,17 €	BPYBTMG14242	233,09 €	
	S	6	M 14 x 1,5	31	16	27	12	17	BPYBTM20606	26,68 €	BPYBTMG20606	21,98 €
		8	M 16 x 1,5	32	17	27,5	14	19	BPYBTM20808	29,86 €	BPYBTMG20808	24,48 €
		10	M 18 x 1,5	34	17,5	30	17	22	BPYBTM21010	38,32 €	BPYBTMG21010	31,69 €
		12	M 20 x 1,5	38	21,5	31	17	24	BPYBTM21212	42,60 €	BPYBTMG21212	35,12 €
		14	M 22 x 1,5	40	22	35	19	27	BPYBTM21414	49,39 €	BPYBTMG21414	40,15 €
		16	M 24 x 1,5	43	24,5	36,5	24	30	BPYBTM21616	79,45 €	BPYBTMG21616	65,66 €
		20	M 30 x 2	48	26,5	44,5	27	36	BPYBTM22020	96,64 €	BPYBTMG22020	78,86 €
		25	M 36 x 2	54	30	50	36	46	BPYBTM22525	154,62 €	BPYBTMG22525	123,34 €
30		M 42 x 2	62	35,5	55	41	50	BPYBTM23030	193,27 €	BPYBTMG23030	153,89 €	
38	M 52 x 2	72	41	63	50	60	BPYBTM23838	279,17 €	BPYBTMG23838	226,01 €		

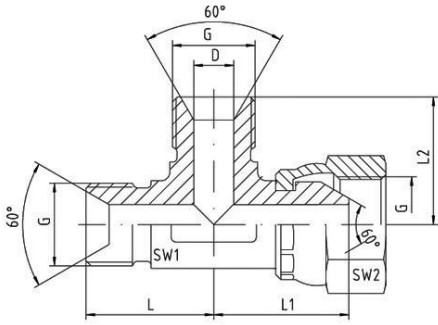


www.bosspaslanmaz.com



PASLANMAZ BSP YAN BACAĞI TEE'LER

STAINLESS BSP ADJUSTABLE RUN TEE ADAPTERS



SERİ SERIE	G-BSP Diş Ölçüsü Thread Size	KOD CODE	L	L1	L2	D	SW1	SW2	Fiyat Price
BPHYBTB1	1/8"	BPHYBTB10404	20	18	20	4	12	14	42,75 €
	1/4"	BPHYBTB10606	24,5	24,5	24,5	6	14	19	34,14 €
	3/8"	BPHYBTB11010	25,5	25,5	25,5	8	17	22	36,82 €
	1/2"	BPHYBTB11212	29,5	29,5	29,5	11	19	27	44,46 €
	3/4"	BPHYBTB11919	37	37	37	16	27	32	68,17 €
	1"	BPHYBTB12525	43	43	43	22	36	41	96,90 €
	1 1/4"	BPHYBTB13232	51	51	51	28	41	50	126,43 €
	1 1/2"	BPHYBTB13838	59	50	59	33,5	50	55	176,70 €
2"	BPHYBTB15050	77,5	80	77,5	42	65	70	855,00 €	

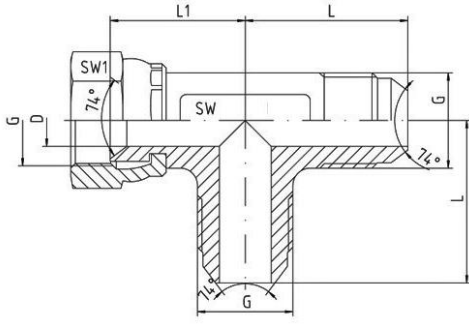


www.bosspaslanmaz.com



PASLANMAZ UNF YAN BACAK TEE'LER

STAINLESS UNF ADJUSTABLE RUN TEE ADAPTERS



SERİ SERIE	Boru D.Ç. Tube O.D.		G-UNF/UN Diş Ölçüsü Thread Size	KOD CODE	L	L1	D	SW1	SW	Fiyat Price
	INCH	MM								
BPHYBTJ1	1/4"	6	7/16"	BPHYBTJ10404	22,5	16,7	4	14	12	32,95 €
	5/16"	8	1/2"	BPHYBTJ10505	24	17,5	5,5	17	13	32,95 €
	3/8"	10	9/16"	BPHYBTJ10606	27	22,3	7,5	19	14	34,66 €
	1/2"	12	3/4"	BPHYBTJ10808	31	24,5	10	24	19	47,60 €
	5/8"	14, 15, 16	7/8"	BPHYBTJ10909	37,5	29,5	12	27	24	52,73 €
	3/4"	18, 20	1 1/16"	BPHYBTJ11010	42	31	15,5	32	24	62,99 €
	1"	25	1 5/16"	BPHYBTJ11111	46	35,7	21,5	41	33	80,66 €
	1 1/4"	28, 30, 32	1 5/8"	BPHYBTJ11212	52,5	42,8	27,5	50	41	137,94 €
	1 1/2"	35, 38	1 7/8"	BPHYBTJ11414	59,9	47,2	33	60	50	169,29 €
	2"	42, 50	2 1/2"	BPHYBTJ11616	77,5	62,1	45	70	65	567,72 €

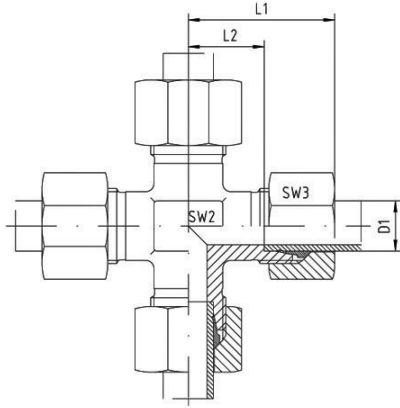


www.bosspaslanmaz.com



PASLANMAZ METRİK L&S TİPİ KRUVALAR

STAINLESS METRIC L&S TYPE CROSS ADAPTERS

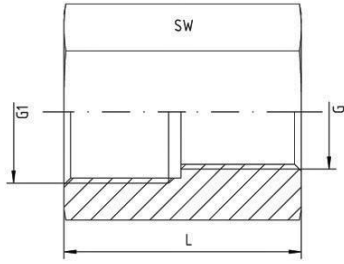


SERİ SERIE	TİP TYPE	D1	L1	L2	SW2	SW3	TAKIM/GROUP		GÖVDE/BODY	
							KOD CODE	Fiyat Price	KOD CODE	Fiyat Price
BPKRVM1 BPKRVM2	L	6	27	12	12	14	BPKRVM10606	34,10 €	BPKRVMG10606	26,34 €
		8	29	14	12	17	BPKRVM10808	37,28 €	BPKRVMG10808	27,88 €
		10	30	15	14	19	BPKRVM11010	47,68 €	BPKRVMG11010	36,38 €
		12	32	17	17	22	BPKRVM11212	50,75 €	BPKRVMG11212	37,68 €
		15	36	21	19	27	BPKRVM11515	65,33 €	BPKRVMG11515	48,06 €
		18	40	23,5	24	32	BPKRVM11818	94,49 €	BPKRVMG11818	65,53 €
		22	44	27,5	27	36	BPKRVM12222	127,13 €	BPKRVMG12222	92,48 €
		28	47	30,5	36	41	BPKRVM12828	174,80 €	BPKRVMG12828	124,91 €
		35	56	34,5	41	50	BPKRVM13535	225,48 €	BPKRVMG13535	154,55 €
	42	63	40	50	60	BPKRVM14242	347,89 €	BPKRVMG14242	255,72 €	
	S	6	31	16	12	17	BPKRVM20606	37,79 €	BPKRVMG20606	28,42 €
		8	32	17	14	19	BPKRVM20808	48,47 €	BPKRVMG20808	37,72 €
		10	34	17,5	17	22	BPKRVM21010	53,69 €	BPKRVMG21010	40,45 €
		12	38	21,5	17	24	BPKRVM21212	63,13 €	BPKRVMG21212	48,18 €
		14	40	22	19	27	BPKRVM21414	66,58 €	BPKRVMG21414	48,10 €
		16	43	24,5	24	30	BPKRVM21616	90,46 €	BPKRVMG21616	62,87 €
		20	48	26,5	27	36	BPKRVM22020	125,84 €	BPKRVMG22020	90,29 €
		25	54	30	36	46	BPKRVM22525	207,02 €	BPKRVMG22525	144,46 €
30		62	35,5	41	50	BPKRVM23030	228,06 €	BPKRVMG23030	149,30 €	
38	72	41	50	60	BPKRVM23838	390,84 €	BPKRVMG23838	283,96 €		



www.bosspaslanmaz.com



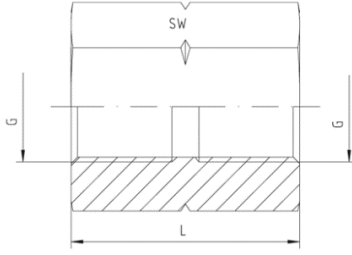


SERİ SERIE	Diş Ölçüsü Thread Size BSP-BSP		KOD CODE	L	SW	Fiyat Price
	G	G1				
BPHMB1	1/8"	1/8"	BPHMB10404	18	14	6,44 €
	1/8"	1/4"	BPHMB10406	25	17	8,27 €
	1/4"	1/4"	BPHMB10606	25	17	6,44 €
	1/4"	3/8"	BPHMB10610	32	22	11,34 €
	1/4"	1/2"	BPHMB10612	35	27	16,54 €
	3/8"	3/8"	BPHMB11010	26	22	9,24 €
	3/8"	1/2"	BPHMB11012	35	27	14,82 €
	3/8"	3/4"	BPHMB11019	38	32	21,55 €
	1/2"	1/2"	BPHMB11212	34	27	11,92 €
	1/2"	3/4"	BPHMB11219	38	32	19,61 €
	1/2"	1"	BPHMB11225	42	41	29,08 €
	3/4"	3/4"	BPHMB11919	36	32	15,96 €
	3/4"	1"	BPHMB11925	42	41	27,94 €
	1"	1"	BPHMB12525	43	41	25,66 €
	1"	1 1/4"	BPHMB12532	48	50	41,62 €
	1 1/4"	1 1/4"	BPHMB13232	48	50	37,00 €
	1 1/4"	1 1/2"	BPHMB13238	48	55	47,65 €
	1 1/2"	1 1/2"	BPHMB13838	48	55	43,61 €
1 1/2"	2"	BPHMB13850	56	70	90,91 €	
2"	2"	BPHMB15050	56	70	79,69 €	



www.bosspaslanmaz.com



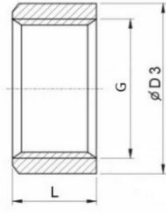


SERİ SERIE	Diş Ölçüsü Thread Size BSP-BSP	KOD CODE	L	SW	Fiyat Price
	G				
BPHMN1	1/8"	BPHMN10404	18	14	10,49 €
	1/4"	BPHMN10606	25	17	11,29 €
	3/8"	BPHMN11010	26	22	12,08 €
	1/2"	BPHMN11212	34	27	15,85 €
	3/4"	BPHMN11919	36	32	19,27 €
	1"	BPHMN12525	43	41	28,39 €
	1 1/4"	BPHMN13232	48	50	52,33 €
	1 1/2"	BPHMN13838	48	55	86,53 €
	2"	BPHMN15050	56	70	157,32 €



www.bosspaslanmaz.com



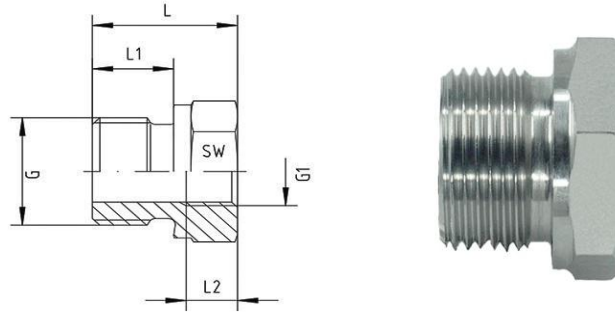


SERİ SERIE	G-BSP Diş Ölçüsü Thread Size	KOD CODE	ØD3	L	Fiyat Price
BPHKMB1	1/8"	BPHKMB104	16	16	7,72 €
	1/4"	BPHKMB106	19	17,5	7,72 €
	3/8"	BPHKMB110	22,5	19	11,09 €
	1/2"	BPHKMB112	28,5	24	14,29 €
	3/4"	BPHKMB119	34	25,5	19,15 €
	1"	BPHKMB125	44,5	30	30,78 €
	1 1/4"	BPHKMB132	57	33	44,39 €
	1 1/2"	BPHKMB138	63,5	39,5	52,33 €
2"	BPHKMB150	76	42,5	95,62 €	



www.bosspaslanmaz.com





SERİ SERIE	Diş Ölçüsü Thread Size BSP-BSP		KOD CODE	L	L1	L2	SW	Fiyat Price
	G	G1						
BPHRB1	1/4"	1/8"	BPHLB10604	28	12	12	19	9,37 €
	3/8"	1/8"	BPHRB11004	22,5	12	8	22	10,57 €
	3/8"	1/4"	BPHLB11006	36	12	17	22	11,60 €
	1/2"	1/8"	BPHRB11204	24	14	8	27	11,70 €
	1/2"	1/4"	BPHRB11206	24	14	12	27	11,51 €
	1/2"	3/8"	BPHLB11210	36	14	17	27	13,54 €
	3/4"	1/8"	BPHRB11904	26	16	8	32	18,44 €
	3/4"	1/4"	BPHRB11906	26	16	12	32	17,60 €
	3/4"	3/8"	BPHRB11910	26	16	13	32	17,60 €
	3/4"	1/2"	BPHLB11912	41	16	20	32	22,33 €
	1"	1/4"	BPHRB12506	29	18	12	41	21,72 €
	1"	3/8"	BPHRB12510	29	18	12	41	22,08 €
	1"	1/2"	BPHRB12512	29	18	14	41	23,62 €
	1"	3/4"	BPHLB12519	47	18	22	41	27,91 €
	1 1/4"	3/8"	BPHRB13210	32	20	17	50	44,35 €
	1 1/4"	1/2"	BPHRB13212	32	20	14	50	43,38 €
	1 1/4"	3/4"	BPHRB13219	32	20	16	50	44,03 €
	1 1/4"	1"	BPHLB13225	52	20	24,5	50	51,11 €
	1 1/2"	1/2"	BPHRB13812	36	22	14	55	48,11 €
	1 1/2"	3/4"	BPHRB13819	36	22	16	55	48,96 €
1 1/2"	1"	BPHRB13825	36	22	18	55	50,68 €	
1 1/2"	1 1/4"	BPHLB13832	58	22	26,5	55	76,75 €	
2"	1/2"	BPHRB15012	41,5	22,5	16	70	109,52 €	
2"	3/4"	BPHRB15019	42	22,5	16	70	109,52 €	
2"	1"	BPHRB15025	42	22,5	18,5	70	105,23 €	
2"	1 1/4"	BPHRB15032	42	22,5	18,5	70	105,23 €	
2"	1 1/2"	BPHRB15038	42	22,5	18,5	70	105,23 €	

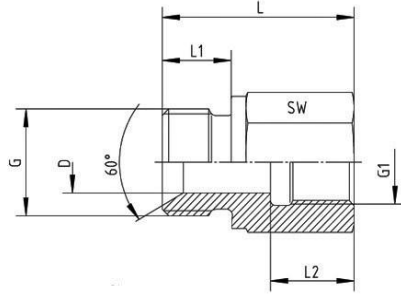


www.bosspaslanmaz.com



PASLANMAZ BSP LÜLELER

STAINLESS BSP PIPE BOWL REDUCERS



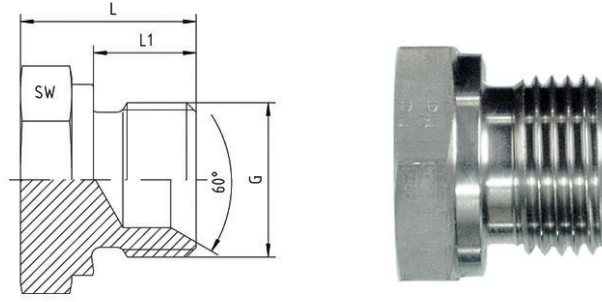
SERİ SERIE	Diş Ölçüsü Thread Size BSP-BSP		KOD CODE	L	L1	L2	D	SW	Fiyat Price
	G	G1							
BPHLB1	1/8"	1/8"	BPHLB10404	23,5	8	11	4	17	9,11 €
	1/8"	1/4"	BPHLB10406	31	8	17	4	19	9,11 €
	1/8"	3/8"	BPHLB10410	32	8	17	4	24	10,74 €
	1/8"	1/2"	BPHLB10412	37	8	20	4	27	13,34 €
	1/4"	1/4"	BPHLB10606	32	10	17	7	19	10,92 €
	1/4"	3/8"	BPHLB10610	36	12	17	7	24	12,24 €
	1/4"	1/2"	BPHLB10612	40	12	20	5	27	13,34 €
	1/4"	3/4"	BPHLB10619	43	12	22	6	36	22,42 €
	3/8"	3/8"	BPHLB11010	36	12	17	9	24	12,85 €
	3/8"	1/2"	BPHLB11012	41	12	20	8	27	13,32 €
	3/8"	3/4"	BPHLB11019	44	12	22	8	36	20,40 €
	3/8"	1"	BPHLB11025	46,5	12	24,5	8	41	26,63 €
	1/2"	1/2"	BPHLB11212	39	14	20	12	27	15,32 €
	1/2"	3/4"	BPHLB11219	46	14	22	12	36	19,54 €
	1/2"	1"	BPHLB11225	49	14	24,5	12	41	26,63 €
	1/2"	1 1/4"	BPHLB11232	53	14	26,5	12	55	82,46 €
	3/4"	3/4"	BPHLB11919	45	16	22,5	18	32	23,44 €
	3/4"	1"	BPHLB11925	51	16	24,5	16	41	30,02 €
	3/4"	1 1/4"	BPHLB11932	55	16	26,5	16	55	81,61 €
	3/4"	1 1/2"	BPHLB11938	57	16	28,5	16	60	101,36 €
1"	1"	BPHLB12525	49,5	18	24,5	22	41	37,53 €	
1"	1 1/4"	BPHLB12532	57	18	26,5	20	55	80,23 €	
1"	1 1/2"	BPHLB12538	59	18	28,5	20	60	98,78 €	
1 1/4"	1 1/4"	BPHLB13232	58	20	27	25	50	88,26 €	
1 1/4"	1 1/2"	BPHLB13238	60	20	28,5	25	60	98,14 €	
1 1/2"	1 1/2"	BPHLB13838	58	22	27,5	37	55	107,95 €	
1 1/2"	2"	BPHLB13850						146,65 €	

www.bosspaslanmaz.com



PASLANMAZ BSP KÖR TAPALAR

STAINLESS MALE BSP BLANKING PLUGS



SERİ SERIE	G-BSP Diş Ölçüsü Thread Size	KOD CODE	L	L1	SW	Fiyat Price
BPHKTB1	1/8"	BPHKTB104	14	8	14	4,62 €
	1/4"	BPHKTB106	17	10	19	4,62 €
	3/8"	BPHKTB110	20,5	12	22	5,87 €
	1/2"	BPHKTB112	24	14	27	7,41 €
	5/8"	BPHKTB116	24	14	30	17,67 €
	3/4"	BPHKTB119	27	16	32	9,69 €
	1"	BPHKTB125	31	18	41	14,48 €
	1 1/4"	BPHKTB132	33	20	50	26,56 €
	1 1/2"	BPHKTB138	36	22	55	40,24 €
2"	BPHKTB150	36	22	70	49,02 €	

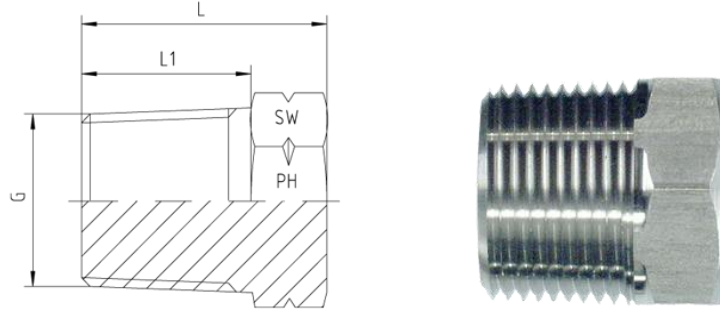


www.bosspaslanmaz.com



PASLANMAZ NPT KÖR TAPALAR

STAINLESS MALE NPT BLANKING PLUGS



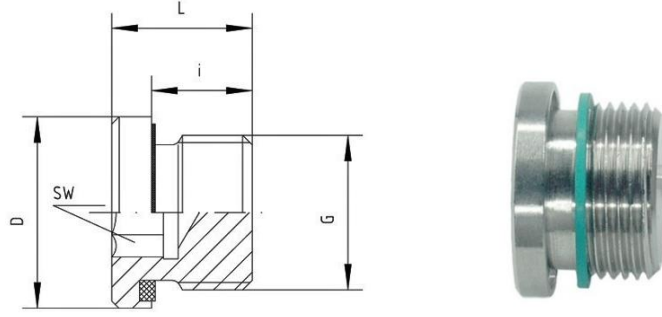
SERİ SERIE	G-BSP Diş Ölçüsü Thread Size	KOD CODE	L	L1	SW	Fiyat Price
BPHKTB1	1/8"	BPHKTN104	15	10	12	5,13 €
	1/4"	BPHKTN106	20	15	14	5,24 €
	3/8"	BPHKTN110	22	15,3	17	6,04 €
	1/2"	BPHKTN112	27	20	22	7,41 €
	3/4"	BPHKTN119	29	20	27	9,98 €
	1"	BPHKTN125	33	25	36	15,68 €
	1 1/4"	BPHKTN132	33	25,5	46	24,23 €
	1 1/2"	BPHKTB138	41	26	50	31,35 €
2"	BPHKTB150	44	26	65	64,41 €	



www.bosspaslanmaz.com



PASLANMAZ BSP ALYANBAŞLI KÖR TAPALAR
STAINLESS MALE BSP BLANKING PLUGS WITH INTERNAL HEXAGON



SERİ SERIE	G-BSP Diş Ölçüsü Thread Size	KOD CODE	D	L	i	SW	Fiyat Price
BPHAKTB1	1/8"	BPHAKTB104	14	12	8	5	6,10 €
	1/4"	BPHAKTB106	19	17	12	6	6,87 €
	3/8"	BPHAKTB110	22	17	12	8	7,95 €
	1/2"	BPHAKTB112	27	19	14	10	10,53 €
	3/4"	BPHAKTB119	32	21	16	12	14,39 €
	1"	BPHAKTB125	40	22,5	16	17	22,55 €
	1 1/4"	BPHAKTB132	50	22,5	16	22	26,85 €
	1 1/2"	BPHAKTB138	55	22,5	16	24	29,21 €
2"	BPHAKTB150	70	34	24	32	189,00 €	

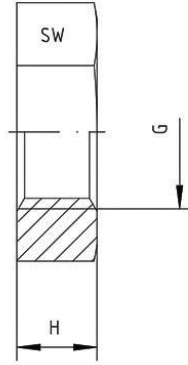


www.bosspaslanmaz.com

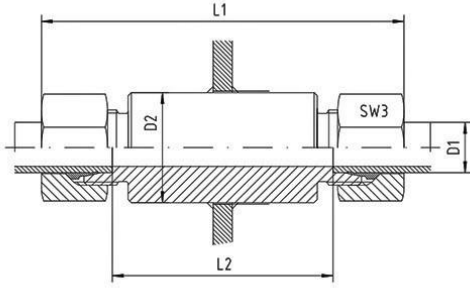


PASLANMAZ KONTRA SOMUNLAR

STAINLESS LOCK NUTS FOR BULKHEAD COUPLINGS



SERİ SERIE	G Diş Ölçüsü Thread Size	KOD CODE	H	SW	Fiyat Price
BPKSM1 BPKSB1 BPKSJ1	M 12 x 1,5 = 6L	BPKSM11215	6	17	1,95 €
	M 14 x 1,5 = 8L + 6S	BPKSM11415	6	19	2,27 €
	M 16 x 1,5 = 10L + 8S	BPKSM11615	6	22	3,03 €
	M 18 x 1,5 = 12L + 10S	BPKSM11815	6	24	3,12 €
	M 20 x 1,5 = 12S	BPKSM12015	6	27	3,76 €
	M 22 x 1,5 = 15L + 14S	BPKSM12215	7	30	5,16 €
	M 24 x 1,5 = 16S	BPKSM12415	7	32	7,32 €
	M 26 x 1,5 = 18L	BPKSM12615	8	36	11,57 €
	M 30 x 2 = 22L + 20S	BPKSM13020	8	41	14,40 €
	M 36 x 2 = 28L + 25S	BPKSM13620	9	46	20,90 €
	M 42 x 2 = 30S	BPKSM14220	9	50	23,78 €
	M 45 x 2 = 35L	BPKSM14520	9	55	28,94 €
	M 52 x 2 = 42L + 38S	BPKSM15220	10	65	35,97 €
	1/8" BSP	BPKSB10404	6	14	3,08 €
	1/4" BSP	BPKSB10606	6	19	3,16 €
	3/8" BSP	BPKSB11010	6	22	4,28 €
	1/2" BSP	BPKSB11212	6	27	4,67 €
	5/8" BSP	BPKSB11616	7	30	6,24 €
	3/4" BSP	BPKSB11919	7	32	7,18 €
	1" BSP	BPKSB12525	11	41	9,12 €
	1 1/4" BSP	BPKSB13232	11	50	14,36 €
	1 1/2" BSP	BPKSB13838	9	55	16,30 €
	2" BSP	BPKSB15050	9	70	34,77 €
	7/16" UNF	BPKSJ10404	6,4	17	3,31 €
	1/2" UNF	BPKSJ10505	6,4	19	3,99 €
	9/16" UNF	BPKSJ10606	6,9	22	4,33 €
	3/4" UNF	BPKSJ10808	7,9	24	4,90 €
	7/8" UNF	BPKSJ10909	9,1	30	7,18 €
	1 1/16" UNF	BPKSJ11010	10,6	36	7,87 €
	1 5/16" UNF	BPKSJ11111	10,4	41	9,69 €
	1 5/8" UNF	BPKSJ11212	10,4	50	14,82 €
	1 7/8" UNF	BPKSJ11414	10,4	55	19,38 €
2 1/2" UNF	BPKSJ11616	10,4	70	42,75 €	



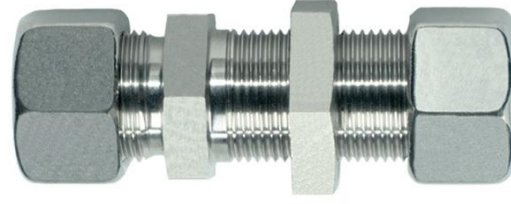
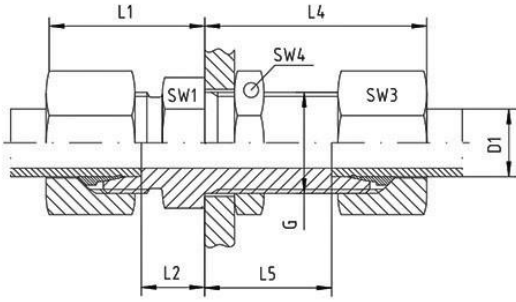
SERİ SERIE	TİP TYPE	D1	D2	L1	L2	SW3	TAKIM/GROUP		GÖVDE/BODY	
							KOD CODE	Fiyat Price	KOD CODE	Fiyat Price
BPKM1 BPKM2	L	6	18	85	56	14	BPKM10606	15,25 €	BPKMG10606	11,36 €
		8	20	85	56	17	BPKM10808	16,62 €	BPKMG10808	11,92 €
		10	22	87	58	19	BPKM11010	19,75 €	BPKMG11010	14,11 €
		12	25	87	58	22	BPKM11212	22,12 €	BPKMG11212	15,59 €
		15	28	100	70	27	BPKM11515	31,69 €	BPKMG11515	23,06 €
		18	32	101	69	32	BPKM11818	41,66 €	BPKMG11818	27,18 €
		22	36	105	73	36	BPKM12222	62,28 €	BPKMG12222	44,95 €
		28	40	106	73	41	BPKM12828	79,45 €	BPKMG12828	54,50 €
		35	50	114	71	50	BPKM13535	100,93 €	BPKMG13535	65,47 €
	42	60	115	70	60	BPKM14242	148,18 €	BPKMG14242	102,10 €	
	S	6	20	89	60	17	BPKM20606	17,60 €	BPKMG20606	12,92 €
		8	22	89	60	19	BPKM20808	20,15 €	BPKMG20808	14,77 €
		10	25	91	59	22	BPKM21010	23,62 €	BPKMG21010	17,00 €
		12	28	91	59	24	BPKM21212	27,62 €	BPKMG21212	20,15 €
		14	30	107	72	27	BPKM21414	38,54 €	BPKMG21414	29,30 €
		16	35	107	71	30	BPKM21616	46,64 €	BPKMG21616	32,86 €
		20	38	114	71	36	BPKM22020	77,30 €	BPKMG22020	59,53 €
		25	45	120	72	46	BPKM22525	83,75 €	BPKMG22525	52,46 €
		30	50	126	73	50	BPKM23030	103,08 €	BPKMG23030	63,70 €
38		60	133	72	60	BPKM23838	148,18 €	BPKMG23838	95,02 €	



www.bosspaslanmaz.com



PASLANMAZ METRİK L&S TİPİ PERDE GEÇİŞ NİPELLERİ - PGN STAINLESS METRIC L&S TYPE BULKHEAD COUPLINGS



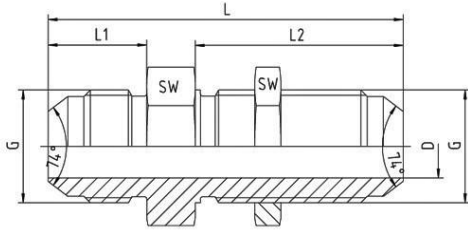
SERİ SERIE	TİP TYPE	G Diş Ölçüsü Thread Size	D1	L1	L2	L4	L5	SW1	SW3	SW4	TAKIM/GROUP		GÖVDE/BODY	
											KOD CODE	Fiyat Price	KOD CODE	Fiyat Price
BPPM1 BPPM2	L	M 12 x 1,5	6	22	7	42	27	17	14	17	BPPM10606	14,17 €	BPPMG10606	10,30 €
		M 14 x 1,5	8	23	8	42	27	19	17	19	BPPM10808	16,75 €	BPPMG10808	12,05 €
		M 16 x 1,5	10	25	10	43	28	22	19	22	BPPM11010	20,83 €	BPPMG11010	15,19 €
		M 18 x 1,5	12	25	10	44	29	24	22	24	BPPM11212	22,73 €	BPPMG11212	16,19 €
		M 22 x 1,5	15	27	12	46	31	27	27	30	BPPM11515	29,41 €	BPPMG11515	20,78 €
		M 26 x 1,5	18	30	13,5	49	32,5	32	32	36	BPPM11818	45,74 €	BPPMG11818	31,26 €
		M 30 x 2	22	33	16,5	51	34,5	36	36	41	BPPM12222	57,98 €	BPPMG12222	40,67 €
		M 36 x 2	28	35	18,5	52	35,5	41	41	46	BPPM12828	81,61 €	BPPMG12828	56,66 €
		M 45 x 2	35	40	18,5	58	36,5	50	50	55	BPPM13535	111,67 €	BPPMG13535	76,20 €
	M 52 x 2	42	42	19	59	36	60	60	65	BPPM14242	148,18 €	BPPMG14242	102,10 €	
	S	M 14 x 1,5	6	27	12	44	29	19	17	19	BPPM20606	18,68 €	BPPMG20606	13,99 €
		M 16 x 1,5	8	28	13	44	29	22	19	22	BPPM20808	21,56 €	BPPMG20808	16,19 €
		M 18 x 1,5	10	31	14,5	46	29,5	24	22	24	BPPM21010	24,70 €	BPPMG21010	18,07 €
		M 20 x 1,5	12	31	14,5	47	30,5	27	24	27	BPPM21212	26,59 €	BPPMG21212	19,12 €
		M 22 x 1,5	14	35	17	50	32	30	27	30	BPPM21414	38,65 €	BPPMG21414	29,41 €
M 24 x 1,5		16	35	16,5	50	31,5	32	30	32	BPPM21616	45,44 €	BPPMG21616	31,66 €	
M 30 x 2	20	39	17,5	55	33,5	41	36	41	BPPM22020	66,58 €	BPPMG22020	48,79 €		
M 36 x 2	25	44	20	59	35	46	46	46	BPPM22525	100,93 €	BPPMG22525	69,65 €		
M 42 x 2	30	48	21,5	64	37,5	50	50	50	BPPM23030	115,97 €	BPPMG23030	76,58 €		
M 52 x 2	38	53	22	68	37	65	60	65	BPPM23838	180,35 €	BPPMG23838	127,24 €		



www.bosspaslanmaz.com



PASLANMAZ UNF PERDE GEÇİŞ NİPELLERİ - PGN STAINLESS UNF BULKHEAD COUPLINGS



SERİ SERIE	Boru D.Ç. Tube O.D.		G-UNF/UN Diş Ölçüsü Thread Size	KOD CODE	L	L1	L2	D	SW	Fiyat Price
	INCH	MM								
BPPJ1	1/4"	6	7/16"	BPPJ10404	52,5	14	31,5	4	17	11,38 €
	5/16"	8	1/2"	BPPJ10505	52,5	14	31,5	6	19	11,74 €
	3/8"	10	9/16"	BPPJ10606	55,5	14	33	7,5	22	13,37 €
	1/2"	12	3/4"	BPPJ10808	62	16,5	37	10	24	15,79 €
	5/8"	14, 15, 16	7/8"	BPPJ10909	69,5	19	40,5	12	30	21,60 €
	3/4"	18,2	1 1/16"	BPPJ11010	78,5	21,5	45	15,5	36	29,41 €
	1"	25	1 5/16"	BPPJ11111	80	23,1	44,4	21,5	41	45,54 €
	1 1/4"	28, 30, 32	1 5/8"	BPPJ11212	84	24,3	45,7	27,5	50	59,85 €
	1 1/2"	35, 38	1 7/8"	BPPJ11414	89,5	27,5	46	33	55	88,07 €
2"	42, 50	2 1/2"	BPPJ11616	106,5	33,9	53	45	70	283,86 €	

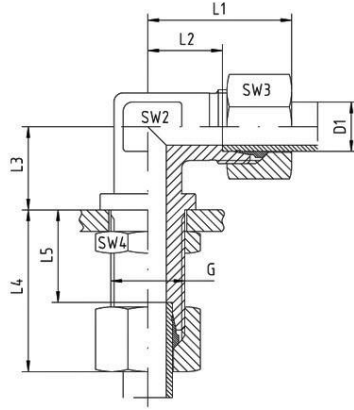


www.bosspaslanmaz.com



PASLANMAZ METRİK L&S TİPİ PERDE GEÇİŞ DİRSEKLERİ - PGD

STAINLESS METRIC L&S TYPE BULKHEAD ELBOWS



SERİ SERIE	TİP TYPE	G Diş Ölçüsü Thread Size	D1	L1	L2	L3	L4	L5	SW2	SW3	SW4	TAKIM/GROUP		GÖVDE/BODY	
												KOD CODE	Fiyat Price	KOD CODE	Fiyat Price
BPPDM1 BPPDM2	L	M 12 x 1,5	6	27	12	14	42	27	12	14	17	BPPDM10606	26,20 €	BPPDMG10606	22,32 €
		M 14 x 1,5	8	29	14	17	42	27	12	17	19	BPPDM10808	28,78 €	BPPDMG10808	24,07 €
		M 16 x 1,5	10	30	15	18	43	28	14	19	22	BPPDM11010	33,62 €	BPPDMG11010	27,98 €
		M 18 x 1,5	12	32	17	20	44	29	17	22	24	BPPDM11212	36,78 €	BPPDMG11212	30,25 €
		M 22 x 1,5	15	36	21	23	46	31	19	27	30	BPPDM11515	48,31 €	BPPDMG11515	39,68 €
		M 26 x 1,5	18	40	23	24	49	32,5	24	32	36	BPPDM11818	64,42 €	BPPDMG11818	49,94 €
		M 30 x 2	22	44	27	30	51	34,5	27	36	41	BPPDM12222	88,04 €	BPPDMG12222	70,73 €
		M 36 x 2	28	47	30	34	52	35,5	36	41	46	BPPDM12828	122,40 €	BPPDMG12828	97,45 €
		M 45 x 2	35	56	34	39	58	36,5	41	50	55	BPPDM13535	171,79 €	BPPDMG13535	136,33 €
	M 52 x 2	42	63	40	43	59	36	50	60	65	BPPDM14242	251,26 €	BPPDMG14242	205,18 €	
	S	M 14 x 1,5	6	31	16	17	44	29	12	17	19	BPPDM20606	32,42 €	BPPDMG20606	27,73 €
		M 16 x 1,5	8	32	17	18	44	29	14	19	22	BPPDM20808	33,37 €	BPPDMG20808	28,00 €
		M 18 x 1,5	10	34	17	20	46	29,5	17	22	24	BPPDM21010	35,30 €	BPPDMG21010	28,69 €
		M 20 x 1,5	12	38	21	21	47	30,5	17	24	27	BPPDM21212	39,08 €	BPPDMG21212	31,61 €
		M 22 x 1,5	14	40	22	23	50	32	19	27	30	BPPDM21414	48,96 €	BPPDMG21414	39,72 €
		M 24 x 1,5	16	43	24	24	50	31,5	24	30	32	BPPDM21616	55,84 €	BPPDMG21616	42,05 €
		M 30 x 2	20	48	26	30	55	33,5	27	36	41	BPPDM22020	92,34 €	BPPDMG22020	74,57 €
		M 36 x 2	25	54	30	34	59	35	36	46	46	BPPDM22525	139,58 €	BPPDMG22525	108,30 €
M 42 x 2		30	62	35	39	64	37,5	41	50	50	BPPDM23030	188,98 €	BPPDMG23030	149,59 €	
M 52 x 2	38	72	41	43	68	37	50	60	65	BPPDM23838	285,61 €	BPPDMG23838	232,45 €		

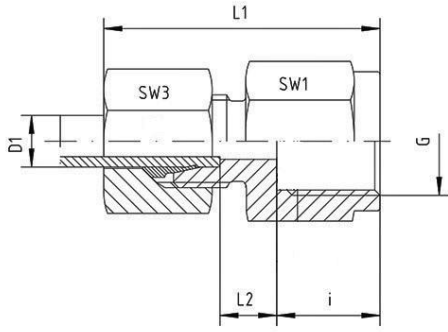


www.bosspaslanmaz.com



PASLANMAZ BSP - METRİK MANOMETRE RAKORLARI

STAINLESS BSP FEMALE - METRIC GAUGE ADAPTERS



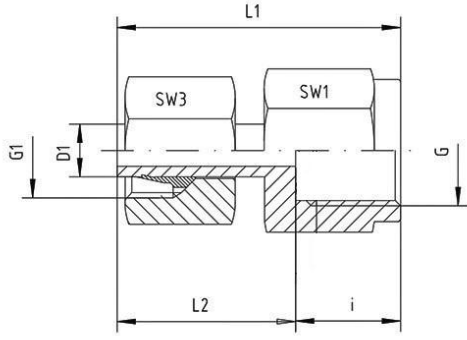
SERİ SERIE	TİP TYPE	G- BSP	D1	L1	L2	i	SW1	SW3	TAKIM/GROUP		GÖVDE/BODY	
									KOD CODE	Fiyat Price	KOD CODE	Fiyat Price
BPMRBM1 BPMRBM2	L	1/4"	6	37	7,5	14,5	19	14	BPMRBM10606	10,46 €	BPMRBMG10606	8,52 €
		1/4"	8	37	7,5	14,5	19	17	BPMRBM10608	10,89 €	BPMRBMG10608	8,53 €
		1/4"	10	38	8,5	14,5	19	19	BPMRBM10610	11,45 €	BPMRBMG10610	8,63 €
		1/4"	12	38	8,5	14,5	19	22	BPMRBM10612	11,60 €	BPMRBMG10612	8,33 €
		1/2"	6	46	9	20	27	14	BPMRBM11206	16,45 €	BPMRBMG11206	14,51 €
		1/2"	8	46	9	20	27	17	BPMRBM11208	16,45 €	BPMRBMG11208	14,10 €
		1/2"	10	47	9,5	20	27	19	BPMRBM11210	16,54 €	BPMRBMG11210	13,72 €
	S	1/2"	12	48	10	20	27	22	BPMRBM11212	16,67 €	BPMRBMG11212	13,40 €
		1/4"	8	40	9,5	14,5	19	19	BPMRBM20608	17,64 €	BPMRBMG20608	14,95 €
		1/4"	10	40,5	9	14,5	19	22	BPMRBM20610	16,04 €	BPMRBMG20610	12,73 €
		1/4"	12	41	8	14,5	22	24	BPMRBM20612	16,51 €	BPMRBMG20612	12,78 €
		1/2"	6	46	11	20	27	17	BPMRBM21206	15,04 €	BPMRBMG21206	12,69 €
		1/2"	8	46	11	20	27	19	BPMRBM21208	15,36 €	BPMRBMG21208	12,67 €
		1/2"	10	47	10,5	20	27	22	BPMRBM21210	16,04 €	BPMRBMG21210	12,73 €
		1/2"	12	47	10,5	20	27	24	BPMRBM21212	16,51 €	BPMRBMG21212	12,78 €



www.bosspaslanmaz.com



PASLANMAZ BSP - METRİK TERS MANOMETRE RAKORLARI
STAINLESS BSP FEMALE GAUGE ADAPTERS WITH SWIVEL METRIC NUT



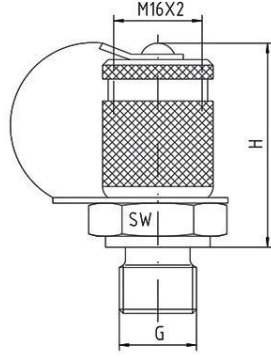
SERİ SERIE	TİP TYPE	G- BSP	D1	L1	i	SW1	SW3	TAKIM/GROUP		GÖVDE/BODY	
								KOD CODE	Fiyat Price	KOD CODE	Fiyat Price
BPMRBMT1 BPMRBMT2	L	1/4"	6	38	14,5	19	14	BPMRBMT10606	14,60 €	BPMRBMTG10606	12,66 €
		1/4"	8	38	14,5	19	17	BPMRBMT10608	15,18 €	BPMRBMTG10608	12,83 €
		1/4"	10	39,5	14,5	19	19	BPMRBMT10610	15,85 €	BPMRBMTG10610	13,03 €
		1/4"	12	40,5	14,5	19	22	BPMRBMT10612	16,47 €	BPMRBMTG10612	13,20 €
		1/2"	6	45	20	27	14	BPMRBMT11206	22,01 €	BPMRBMTG11206	20,07 €
		1/2"	8	47,6	20	27	17	BPMRBMT11208	22,78 €	BPMRBMTG11208	20,43 €
		1/2"	10	47	20	27	19	BPMRBMT11210	23,90 €	BPMRBMTG11210	21,08 €
		1/2"	12	47,5	20	27	22	BPMRBMT11212	24,81 €	BPMRBMTG11212	21,54 €
	S	1/4"	6	38	14,5	19	17	BPMRBMT20606	14,60 €	BPMRBMTG20606	12,26 €
		1/4"	8	38	14,5	19	19	BPMRBMT20608	15,18 €	BPMRBMTG20608	12,49 €
		1/4"	10	39,5	14,5	19	22	BPMRBMT20610	15,85 €	BPMRBMTG20610	12,54 €
		1/4"	12	40,5	14,5	19	24	BPMRBMT20612	16,47 €	BPMRBMTG20612	12,73 €
		1/2"	6	45	20	27	17	BPMRBMT21206	22,01 €	BPMRBMTG21206	19,66 €
		1/2"	8	47,6	20	27	19	BPMRBMT21208	22,78 €	BPMRBMTG21208	20,09 €
		1/2"	10	47	20	27	22	BPMRBMT21210	23,90 €	BPMRBMTG21210	20,59 €
		1/2"	12	47,5	20	27	24	BPMRBMT21212	24,81 €	BPMRBMTG21212	21,07 €



www.bosspaslanmaz.com



PASLANMAZ MANOMETRE TEST RAKORLARI
STAINLESS TEST POINT PRESSURE GAUGE (MINIMESS) CONNECTORS

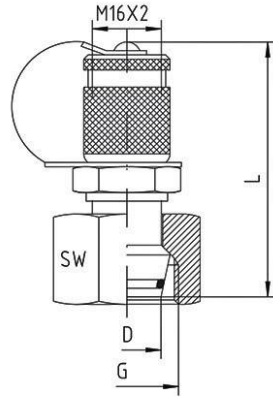


SERİ SERIE	G Diş Ölçüsü Thread Size	KOD CODE	H	SW	Fiyat Price
BPMMNM1 BPMMNB1 BPMMNN1	M 8 x 1	BPMMNM10810	37	17	45,42 €
	M 10 x 1	BPMMNM11010	37	17	45,42 €
	M 12 x 1,5	BPMMNM11215	37	17	50,56 €
	M 14 x 1,5	BPMMNM11415	37	19	45,42 €
	M 16 x 1,5	BPMMNM11615	37	22	45,42 €
	1/8" BSP	BPMMNB10404	37	17	45,42 €
	1/4" BSP	BPMMNB10606	37	19	45,42 €
	3/8" BSP	BPMMNB11010	40	22	49,94 €
	1/2" BSP	BPMMNB11212	40	27	71,35 €
	1/8" NPT	BPMMNN10404	36	17	54,43 €
	1/4" NPT	BPMMNN10606	37	17	54,43 €
	3/8" NPT	BPMMNN11010	40	19	64,73 €
	1/2" NPT	BPMMNN11212	40	22	71,73 €



www.bosspaslanmaz.com



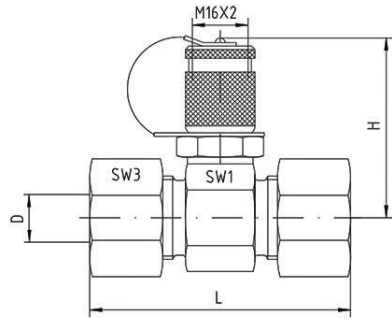


SERİ SERIE	TİP TYPE	D	G Diş Ölçüsü Thread Size	KOD CODE	L	SW	Fiyat Price
BPMMRM1 BPMMRM2	L	6	M 12 x 1,5	BPMMRM106	72	14	96,63 €
		8	M 14 x 1,5	BPMMRM108	58	17	96,63 €
		10	M 16 x 1,5	BPMMRM110	58	19	96,63 €
		12	M 18 x 1,5	BPMMRM112	54	22	74,89 €
		15	M 22 x 1,5	BPMMRM115	57	27	78,27 €
		18	M 26 x 1,5	BPMMRM118	59	32	85,52 €
		22	M 30 x 2	BPMMRM122	60	36	94,22 €
		28	M 36 x 2	BPMMRM128	65	41	101,49 €
		35	M 45 x 2	BPMMRM135	70	50	120,79 €
	42	M 52 x 2	BPMMRM142	71	60	157,01 €	
	S	6	M 14 x 1,5	BPMMRM206	72	17	96,63 €
		8	M 16 x 1,5	BPMMRM208	58	19	96,63 €
		10	M 18 x 1,5	BPMMRM210	58	22	96,63 €
		12	M 20 x 1,5	BPMMRM212	54	24	75,13 €
		14	M 22 x 1,5	BPMMRM214	70	27	78,27 €
		16	M 24 x 1,5	BPMMRM216	55	30	85,52 €
		20	M 30 x 2	BPMMRM220	64	36	94,22 €
		25	M 36 x 2	BPMMRM225	66	46	101,49 €
30		M 42 x 2	BPMMRM230	70	50	121,81 €	
38	M 52 x 2	BPMMRM238	72	60	158,90 €		



www.bosspaslanmaz.com



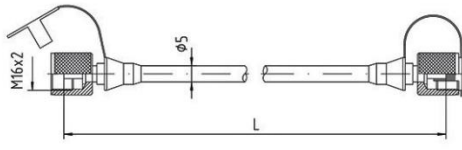


SERİ SERIE	TİP TYPE	D	L	H	SW1	SW3	TAKIM/GROUP		GÖVDE/BODY	
							KOD CODE	Fiyat Price	KOD CODE	Fiyat Price
BPMMTM1 BPMMTM2	L	6	50,5	49,5	24	14	BPMMTM106	117,89 €	BPMMTMG106	113,52 €
		8	50,5	49,5	24	17	BPMMTM108	118,36 €	BPMMTMG108	113,07 €
		10	52,5	49,5	24	19	BPMMTM110	119,31 €	BPMMTMG110	112,96 €
		12	52,5	49,5	24	22	BPMMTM112	120,72 €	BPMMTMG112	113,37 €
		15	54,5	52,5	30	27	BPMMTM115	122,14 €	BPMMTMG115	112,43 €
		18	56,5	53,5	32	32	BPMMTM118	124,03 €	BPMMTMG118	107,74 €
		22	60,5	55,5	36	36	BPMMTM122	131,12 €	BPMMTMG122	111,63 €
		28	60,5	58	41	41	BPMMTM128	171,52 €	BPMMTMG128	143,45 €
		35	68,5	60,5	46	50	BPMMTM135	265,73 €	BPMMTMG135	225,84 €
	42	70,5	65	55	60	BPMMTM142	337,84 €	BPMMTMG142	285,99 €	
	S	6	54,5	49,5	24	17	BPMMTM206	118,36 €	BPMMTMG206	113,09 €
		8	54,5	49,5	24	19	BPMMTM208	119,31 €	BPMMTMG208	113,26 €
		10	56,5	49,5	24	22	BPMMTM210	120,72 €	BPMMTMG210	113,28 €
		12	56,5	49,5	24	24	BPMMTM212	121,81 €	BPMMTMG212	113,40 €
		14	62,5	51	27	27	BPMMTM214	122,14 €	BPMMTMG214	111,75 €
		16	62,5	52,5	30	30	BPMMTM216	124,03 €	BPMMTMG216	108,51 €
		20	68,5	55,5	36	36	BPMMTM220	131,12 €	BPMMTMG220	111,12 €
		25	74,5	58	41	46	BPMMTM225	171,52 €	BPMMTMG225	136,33 €
30		80,5	60,5	46	50	BPMMTM230	265,73 €	BPMMTMG230	221,43 €	
38	91	65	55	60	BPMMTM238	337,84 €	BPMMTMG238	278,02 €		



www.bosspaslanmaz.com



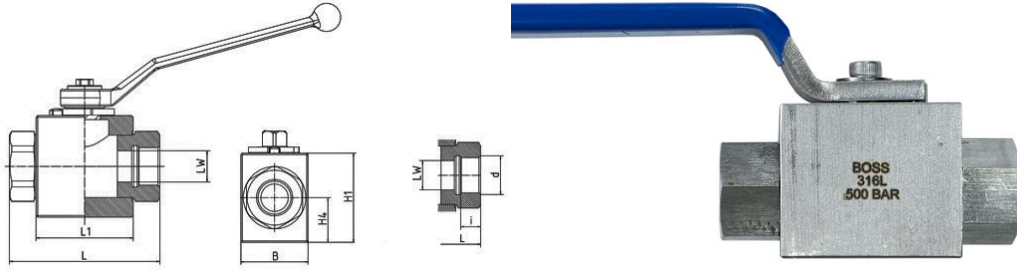


SERİ SERIE	DN	Diş Ölçüsü Thread Size	KOD CODE	L mm	Fiyat Price
BPMMHM1	2	M 16 x 2	BPMMHM125	250	91,57 €
	2	M 16 x 2	BPMMHM150	500	91,81 €
	2	M 16 x 2	BPMMHM1100	1000	92,28 €
	2	M 16 x 2	BPMMHM1200	2000	94,17 €
	2	M 16 x 2	BPMMHM1300	3000	96,53 €
	2	M 16 x 2	BPMMHM1400	4000	98,23 €



www.bosspaslanmaz.com



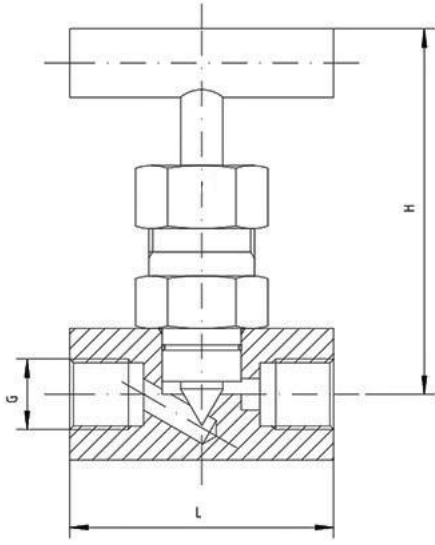


SERİ SERIE	d-BSP Diş Ölçüsü Thread Size	KOD CODE	DN	LW	B	H1	H4	i	L	L1	Fiyat Price	
BPVKB1 500 BAR	1/8"	BPVKB10404	4	5	26	33	13,5	10	69	40	139,84 €	
	1/4"	BPVKB10606	6	6	26	33	13,5	14	69	40	139,84 €	
	3/8"	BPVKB11010	10	10	32	38	17,5	14	72	43	143,26 €	
	1/2"	BPVKB11212	13	13	35	40	19	16,3	83	48	154,36 €	
	3/4"	BPVKB11919	20	19	65	65	31	18	111	65	310,99 €	
	1"	BPVKB12525	25	24	75	75	38	20	122	71	343,06 €	
	1 1/4"	BPVKB13232	32									521,28 €
	1 1/2"	BPVKB13838	38									591,64 €
BPVKB2 1000 BAR	1/8"	BPVKB20404	4								262,20 €	
	1/4"	BPVKB20606	6								262,20 €	
	3/8"	BPVKB21010	10								268,61 €	
	1/2"	BPVKB21212	13								289,42 €	
	3/4"	BPVKB21919	20								583,11 €	
	1"	BPVKB22525	25								643,25 €	
	1 1/4"	BPVKB23232	32								1158,10 €	
	1 1/2"	BPVKB23838	38								1505,51 €	



www.bosspaslanmaz.com





SERİ SERIE	G-BSP Diş Ölçüsü Thread Size	KOD CODE	H	L	Fiyat Price
BPVIB1	1/8"	BPVIB10404	66	59	73,02 €
	1/4"	BPVIB10606	66	59	73,02 €
	3/8"	BPVIB11010	66	59	73,02 €
	1/2"	BPVIB11212	66	65	89,64 €
	3/4"	BPVIB11919	94,5	70	157,61 €
	1"	BPVIB12525	94,5	80	262,14 €
	1 1/4"	BPVIB13232			327,68 €
	1 1/2"	BPVIB13838			409,60 €
2"	BPVIB15050			614,40 €	



www.bosspaslanmaz.com



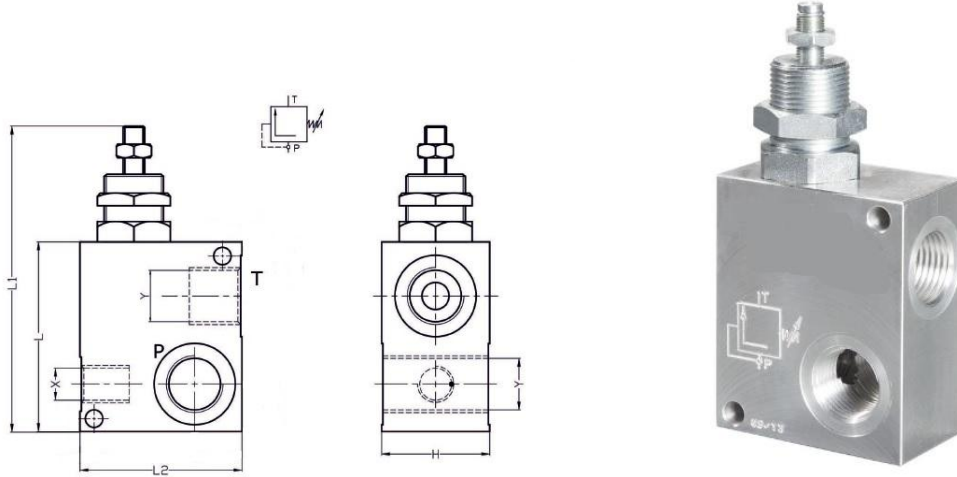


SERİ SERIE	G-BSP Diş Ölçüsü Thread Size	KOD CODE	L	SW	Fiyat Price
BPVCB1	1/4"	BPVCB10606	56	19	70,50 €
	3/8"	BPVCB11010	60	22	79,23 €
	1/2"	BPVCB11212	71	27	101,09 €
	3/4"	BPVCB11919	84	32	162,84 €
	1"	BPVCB12525	98	41	177,06 €
	1 1/4"	BPVCB13232	110	50	340,93 €
	1 1/2"	BPVCB13838	114,5	55	522,62 €
	2"	BPVCB15050	120	70	867,83 €



www.bosspaslanmaz.com





SERİ SERIE	Y-BSP Diş Ölçüsü Thread Size	X-BSP Diş Ölçüsü Thread Size	KOD CODE	L	L1	L2	H	Fiyat Price
BPVEB1	1/4"	1/4"	BPVEB10606	65	115	45	30	239,62 €
	3/8"	1/4"	BPVEB11006	65	115	45	30	252,72 €
	1/2"	1/4"	BPVEB11206	72	123	60	35	262,70 €

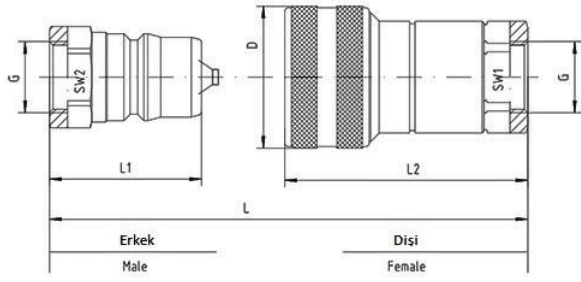


www.bosspaslanmaz.com



PASLANMAZ BSP OTOMATİK RAKORLAR

STAINLESS BSP QUICK COUPLINGS

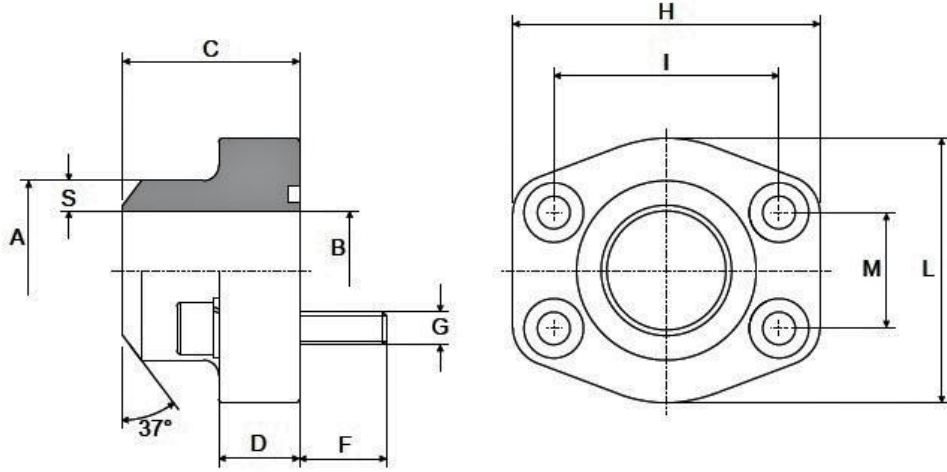


SERİ SERIE	TİP TYPE	G-BSP Diş Ölçüsü Thread Size	KOD CODE	D	L	L1	L2	SW1	SW2	Fiyat Price	
BPORDB1 BPOREB1 BPORB1	Dişi FEMALE	1/8"	BPORDB104	24			50	14		102,00 €	
		1/4"	BPOREB106	28			58,5	19		80,18 €	
		3/8"	BPORDB110	35			64	24		89,68 €	
		1/2"	BPORDB112	42			73	30		108,53 €	
		3/4"	BPORDB119	52			87,5	36		148,05 €	
		1"	BPORDB125	60			103	41		230,05 €	
		1 1/4"	BPORDB132	75			126	65		423,85 €	
		1 1/2"	BPORDB138	75			126	65		423,85 €	
		2"	BPORDB150	105			142	90		1.039,26 €	
	ERKEK MALE	1/8"	BPOREB104				31		14		44,38 €
		1/4"	BPOREB106				37		19		34,82 €
		3/8"	BPOREB110				39		22		38,00 €
		1/2"	BPOREB112			45,5		27			41,81 €
		3/4"	BPOREB119			54		36			68,78 €
		1"	BPOREB125			63		41			96,22 €
		1 1/4"	BPOREB132			126		65			423,94 €
		1 1/2"	BPOREB138			126		65			423,94 €
		2"	BPOREB150			142		90			922,94 €
	TAKIM GROUP	1/8"	BPORB10404		62						132,11 €
		1/4"	BPORB10606		74,5						103,47 €
		3/8"	BPORB11010		78,5						114,90 €
		1/2"	BPORB11212		91,5						135,30 €
		3/4"	BPORB11919		107,5						195,15 €
		1"	BPORB12525		126,5						293,65 €
		1 1/4"	BPORB13232		198						691,41 €
		1 1/2"	BPORB13838		199						691,41 €
		2"	BPORB15050		222						1.610,23 €



SAE PASLANMAZ 316L ALIN KAYNAKLI ORİNGLİ FLANŞLAR

SAE STAINLESS STEEL 316L BUTT WELD FLANGES WITH O-RING



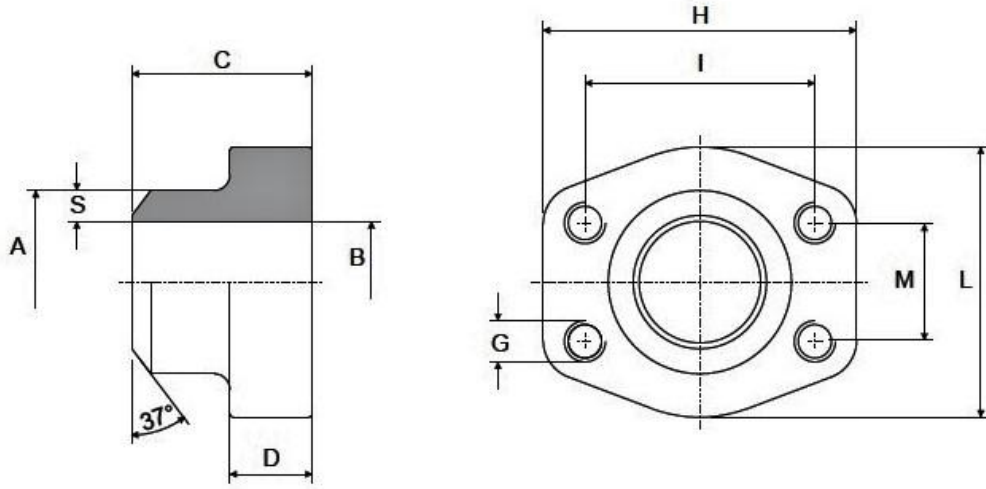
SERİ SERIE	ÖLÇÜ SIZE	KOD CODE	PN BAR	A	B	C	D	S	F	G	H	I	L	M	Fiyat Price
3000 PSI	3/8"	BPSAEAR310	350	17,5	10	36	16	3,7	14	M8x30	57	38,1	47	17,5	36,98 €
	1/2"	BPSAEAR315	350	21,6	13	36	16	4,3	14	M8x30	57	38,1	47	17,5	36,98 €
	3/4"	BPSAEAR320	350	27,2	19	36	18	4,1	16	M10x35	66	47,6	49	22,3	45,39 €
	1"	BPSAEAR325	320	34,5	25	38	18	4,7	16	M10x35	70	52,4	53	26,2	57,13 €
	1 1/4"	BPSAEAR332	280	42,8	31	41	21	6,0	18	M10x35	80	58,7	69	30,2	85,67 €
	1 1/2"	BPSAEAR340	210	48,6	38	44	25	5,3	18	M12x45	94	69,9	77	35,7	117,93 €
	2"	BPSAEAR350	210	61,0	50	45	25	5,5	18	M12x45	103	77,8	89	42,9	171,16 €
	2 1/2"	BPSAEAR365	175	76,6	63	50	25	6,8	18	M12x45	115	88,9	101	50,8	244,33 €
	3"	BPSAEAR380	160	89	73	50	27	8,0	25	M16x50	135	106,4	124	61,9	292,01 €
	3 1/2"	BPSAEAR390	35	103,0	89	50	27	7,0	25	M16x50	153	120,7	136	69,9	374,40 €
4"	BPSAEAR3100	35	115	99	50	27	8,0	25	M16x50	163	130,2	147	77,8	456,20 €	
5"	BPSAEAR3125	35	141,0	120	50	28	10,5	25	M16x55	184	152,4	180	92,1	599,04 €	
6000 PSI	3/8"	BPSAEAR610	420	17,5	10	36	16	3,7	14	M8x30	57	40,5	47	18,2	47,37 €
	1/2"	BPSAEAR615	420	21,6	13	36	16	4,3	14	M8x30	57	40,5	47	18,2	47,37 €
	3/4"	BPSAEAR620	420	27,2	18	36	19	4,6	16	M10x35	71	50,8	53	23,8	71,60 €
	1"	BPSAEAR625	420	34,5	22	44	24	6,3	19	M12x45	80	57,2	66	27,8	88,71 €
	1 1/4"	BPSAEAR632	420	42,8	28	44	27	7,2	22	M14x45	94	66,6	77	31,8	107,55 €
	1 1/2"	BPSAEAR640	420	48,6	32	51	30	8,3	24	M16x55	106	79,3	89	36,5	164,94 €
	2"	BPSAEAR650	420	61,0	41	70	37	10,0	32	M20x70	135	96,8	116	44,5	301,60 €
	2 1/2"	BPSAEAR665	320	76,6	50	75	45	13,0	40	M24x80	166	123,8	150	58,7	604,80 €
3"	BPSAEAR680	320	90,0	58	90	55	16,0	55	M30x100	208	152,4	178	71,4	979,20 €	

ORINGS 3000 PSI & 6000 PSI	3/8"	18,64x3,53	2 1/2"	69,44x3,53
	1/2"	18,64x3,53	3"	85,32x3,53
	3/4"	24,99x3,53	3 1/2"	98,02x3,53
	1"	32,92x3,53	4"	110,72x3,53
	1 1/4"	37,69x3,53	5"	136,12x3,53
	1 1/2"	47,22x3,53		
	2"	56,74x3,53		



SAE PASLANMAZ 316L ALIN KAYNAKLI ORİNGSİZ FLANŞLAR

SAE STAINLESS 316L BUTT WELD COUNTER FLANGES



SERİ SERIE	SIZE INCH	KOD CODE	PN BAR	A	B	C	D	S	G	H	I	L	M	Fiyat Price
3000 PSI	3/8"	BPSAEA310	350	17,5	10	36	16	3,7	M8	57	38,1	47	17,5	36,98 €
	1/2"	BPSAEA315	350	21,6	13	36	16	4,3	M8	57	38,1	47	17,5	36,98 €
	3/4"	BPSAEA320	350	27,2	19	36	18	4,1	M10	66	47,6	49	22,3	45,39 €
	1"	BPSAEA325	320	34,5	25	38	18	4,7	M10	71	52,4	53	26,2	57,13 €
	1 1/4"	BPSAEA332	280	42,8	31	41	21	6,0	M10	80	58,7	69	30,2	85,67 €
	1 1/2"	BPSAEA340	210	48,6	38	44	25	5,3	M12	94	69,9	77	35,7	117,93 €
	2"	BPSAEA350	210	61,0	50	45	25	5,5	M12	103	77,8	89	42,9	171,16 €
	2 1/2"	BPSAEA365	175	76,6	63	50	25	6,8	M12	115	88,9	101	50,8	244,33 €
	3"	BPSAEA380	160	89	73	50	27	8,0	M16	135	106,4	124	61,9	292,01 €
	3 1/2"	BPSAEA390	35	103,0	89	50	27	7,0	M16	153	120,7	137	69,9	374,40 €
4"	BPSAEA3100	35	115	99	50	27	8,0	M16	163	130,2	147	77,8	456,20 €	
5"	BPSAEA3125	35	141,0	120	50	28	10,5	M16	184	152,4	180	92,1	599,04 €	
6000 PSI	3/8"	BPSAEA610	420	17,5	10	36	16	3,7	M8	57	40,5	47	18,2	47,37 €
	1/2"	BPSAEA615	420	21,6	13	36	16	4,3	M8	57	40,5	47	18,2	47,37 €
	3/4"	BPSAEA620	420	27,2	18	36	19	4,6	M10	71	50,8	53	23,8	71,60 €
	1"	BPSAEA625	420	34,5	22	44	24	6,3	M12	80	57,2	66	27,8	88,71 €
	1 1/4"	BPSAEA632	420	42,8	28	44	27	7,2	M14	94	66,6	77	31,8	107,55 €
	1 1/2"	BPSAEA640	420	48,6	32	51	30	8,3	M16	106	79,3	89	36,5	164,94 €
	2"	BPSAEA650	420	61,0	41	70	37	10,0	M20	135	96,8	116	44,5	301,60 €
	2 1/2"	BPSAEA665	320	76,6	50	75	45	13,0	M24	166	123,8	150	58,7	604,80 €
3"	BPSAEA680	320	90,0	58	90	55	16,0	M30	208	152,4	178	71,4	979,20 €	

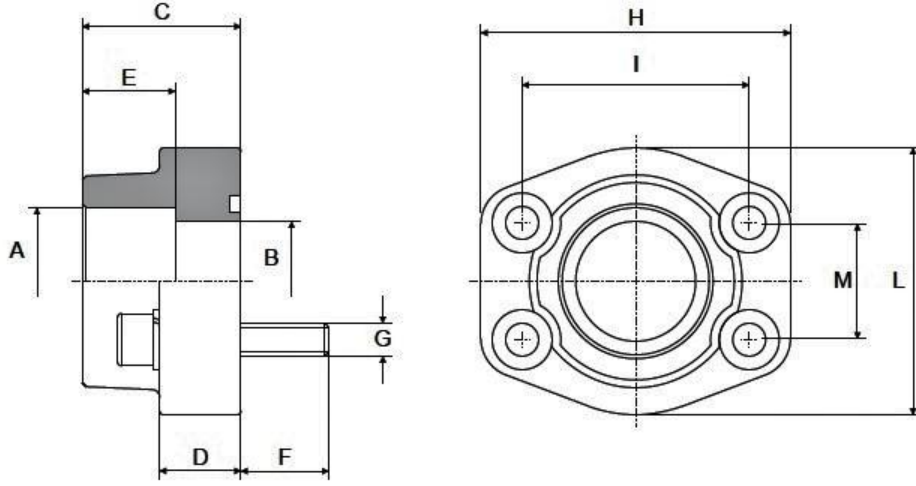


www.bosspaslanmaz.com



SAE PASLANMAZ 316L GEÇME KAYNAKLI ORİNGLİ FLANŞLAR

SAE STAINLESS 316L SOCKET WELD FLANGES WITH O-RING



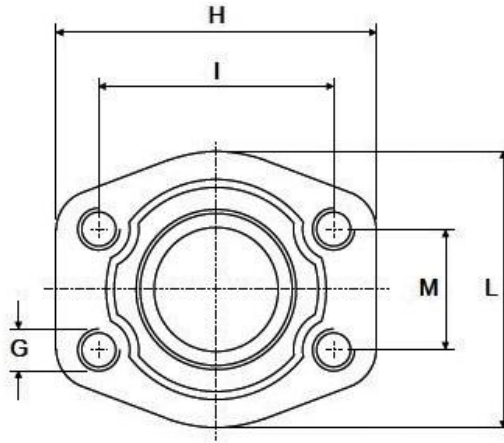
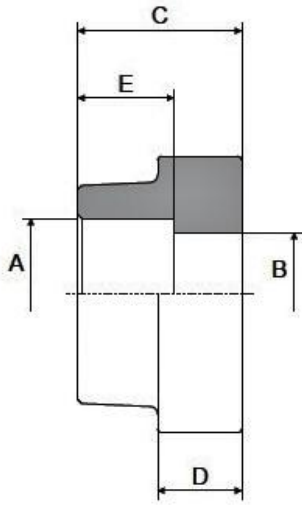
SERİ SERIE	SIZE INCH	KOD CODE	PN BAR	A	B	C	D	E	F	G	H	I	L	M	Fiyat Price
3000 PSI	3/8"	BPSAESR310	350	17,5	13	36	16	18	14	M8x30	57	38,1	47	17,5	36,98 €
	1/2"	BPSAESR315	350	21,6	13	36	16	18	14	M8x30	57	38,1	47	17,5	36,98 €
	3/4"	BPSAESR320	350	27,2	19	36	18	18	16	M10x35	66	47,6	49	22,3	45,39 €
	1"	BPSAESR325	320	34,1	25	38	18	18	16	M10x35	70	52,4	53	26,2	57,13 €
	1 1/4"	BPSAESR332	280	42,8	31	41	21	20	18	M10x35	80	58,7	69	30,2	85,67 €
	1 1/2"	BPSAESR340	210	48,6	38	44	25	22	18	M12x45	94	69,9	77	35,7	117,93 €
	2"	BPSAESR350	210	61,0	50	45	25	24	18	M12x45	103	77,8	89	42,9	171,16 €
	2 1/2"	BPSAESR365	175	76,6	63	50	25	28	18	M12x45	115	88,9	101	50,8	244,33 €
	3"	BPSAESR380	160	90,5	73	50	27	28	25	M16x50	135	106,4	124	61,9	292,01 €
	3 1/2"	BPSAESR390	35	103,0	89	50	27	28	25	M16x50	153	120,7	136	69,9	374,40 €
4"	BPSAESR3100	35	115,3	99	50	27	28	25	M16x50	163	130,2	147	77,8	456,20 €	
5"	BPSAESR3125	35	142,0	120	50	28	28	25	M16x55	184	152,4	180	92,1	599,04 €	
6000 PSI	3/8"	BPSAESR610	420	17,5	13	36	16	18	14	M8x30	57	40,5	47	18,2	47,37 €
	1/2"	BPSAESR615	420	21,6	13	36	16	18	14	M8x30	57	40,5	47	18,2	47,37 €
	3/4"	BPSAESR620	420	27,2	19	36	19	20	16	M10x35	71	50,8	53	23,8	71,60 €
	1"	BPSAESR625	420	34,1	25	44	24	22	19	M12x45	80	57,2	66	27,8	88,71 €
	1 1/4"	BPSAESR632	420	42,8	31	44	27	22	22	M14x45	94	66,6	77	31,8	107,55 €
	1 1/2"	BPSAESR640	420	48,6	38	51	30	24	24	M16x55	106	79,3	89	36,5	164,94 €
	2"	BPSAESR650	420	61,0	50	70	37	25	32	M20x70	135	96,8	116	44,5	301,60 €
	2 1/2"	BPSAESR665	320	76,6	63	75	45	28	40	M24x80	166	123,8	150	58,7	604,80 €
	3"	BPSAESR680	320	90,5	73	90	55	30	55	M30x100	208	152,4	178	71,4	979,20 €

ORINGS 3000 PSI & 6000 PSI	3/8"	18,64x3,53	2 1/2"	69,44x3,53
	1/2"	18,64x3,53	3"	85,32x3,53
	3/4"	24,99x3,53	3 1/2"	98,02x3,53
	1"	32,92x3,53	4"	110,72x3,53
	1 1/4"	37,69x3,53	5"	136,12x3,53
	1 1/2"	47,22x3,53		
	2"	56,74x3,53		



SAE PASLANMAZ 316L GEÇME KAYNAKLI ORİNGSİZ FLANŞLAR

SAE STAINLESS 316L SOCKET WELD COUNTER FLANGES



SERİ SERIE	SIZE INCH	KOD CODE	PN BAR	A	B	C	D	E	G	H	I	L	M	Fiyat Price
3000 PSI	3/8"	BPSAEAS310	350	17,5	13	36	16	18	M8x30	57	38,1	47	17,5	36,98 €
	1/2"	BPSAEAS315	350	21,6	13	36	16	18	M8x30	57	38,1	47	17,5	36,98 €
	3/4"	BPSAEAS320	350	27,2	19	36	18	18	M10x35	66	47,6	49	22,3	45,39 €
	1"	BPSAEAS325	320	34,1	25	38	18	18	M10x35	70	52,4	53	26,2	57,13 €
	1 1/4"	BPSAEAS332	280	42,8	31	41	21	20	M10x35	80	58,7	69	30,2	85,67 €
	1 1/2"	BPSAEAS340	210	48,6	38	44	25	22	M12x45	94	69,9	77	35,7	117,93 €
	2"	BPSAEAS350	210	61,0	50	45	25	24	M12x45	103	77,8	89	42,9	171,16 €
	2 1/2"	BPSAEAS365	175	76,6	63	50	25	28	M12x45	115	88,9	101	50,8	244,33 €
	3"	BPSAEAS380	160	90,5	73	50	27	28	M16x50	135	106,4	124	61,9	292,01 €
	3 1/2"	BPSAEAS390	35	103,0	89	50	27	28	M16x50	153	120,7	136	69,9	374,40 €
4"	BPSAEAS3100	35	115,3	99	50	27	28	M16x50	163	130,2	147	77,8	456,20 €	
5"	BPSAEAS3125	35	142,0	120	50	28	28	M16x55	184	152,4	180	92,1	599,04 €	
6000 PSI	3/8"	BPSAEAS610	420	17,5	13	36	16	18	M8x30	57	40,5	47	18,2	47,37 €
	1/2"	BPSAEAS615	420	21,6	13	36	16	18	M8x30	57	40,5	47	18,2	47,37 €
	3/4"	BPSAEAS620	420	27,2	19	36	19	20	M10x35	71	50,8	53	23,8	71,60 €
	1"	BPSAEAS625	420	34,1	25	44	24	22	M12x45	80	57,2	66	27,8	88,71 €
	1 1/4"	BPSAEAS632	420	42,8	31	44	27	22	M14x45	94	66,6	77	31,8	107,55 €
	1 1/2"	BPSAEAS640	420	48,6	38	51	30	24	M16x55	106	79,3	89	36,5	164,94 €
	2"	BPSAEAS650	420	61,0	50	70	37	25	M20x70	135	96,8	116	44,5	301,60 €
	2 1/2"	BPSAEAS665	320	76,6	63	75	45	28	M24x80	166	123,8	150	58,7	604,80 €
3"	BPSAEAS680	320	90,5	73	90	55	30	M30x100	208	152,4	178	71,4	979,20 €	

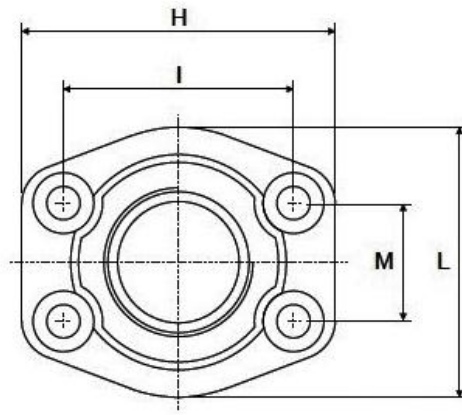
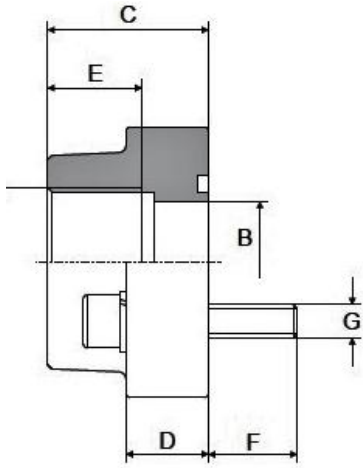


www.bosspaslanmaz.com



SAE PASLANMAZ 316L BSP & NPT DİŞLİ ORİNGLİ FLANŞLAR

SAE STAINLESS 316L BSP & NPT THREAD FLANGES WITH O-RING



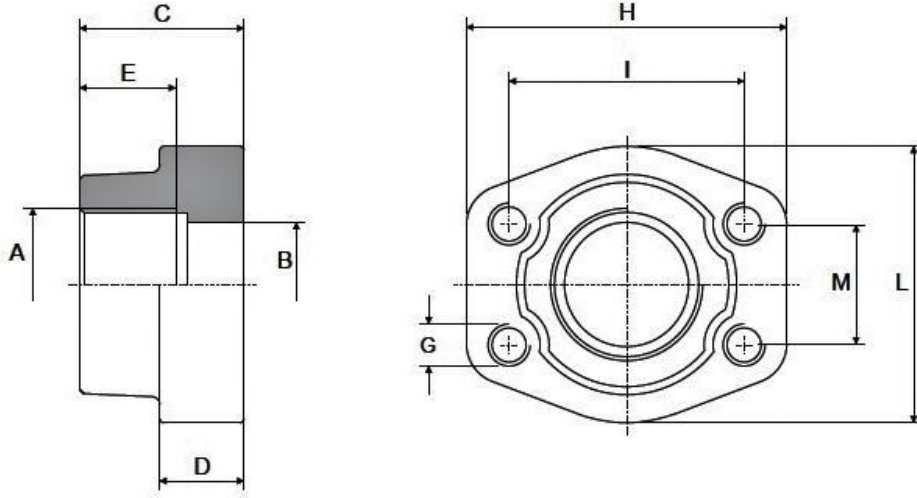
SERİ SERIE	SIZE INCH	KOD CODE	PN BAR	A	B	C	D	E	F	G	H	I	L	M	Fiyat Price
3000 PSI	3/8"	BPSAEBR310	350	3/8"	13	36	16	13	14	M8x30	57	38,1	47	17,5	38,82 €
	1/2"	BPSAEBR315	350	1/2"	13	36	16	15	14	M8x30	57	38,1	47	17,5	38,82 €
	3/4"	BPSAEBR320	350	3/4"	19	36	18	18	16	M10x35	66	47,6	49	22,3	47,66 €
	1"	BPSAEBR325	320	1"	25	38	18	20	16	M10x35	70	52,4	53	26,2	59,98 €
	1 1/4"	BPSAEBR332	280	1 1/4"	31	41	21	22	18	M10x35	80	58,7	69	30,2	89,95 €
	1 1/2"	BPSAEBR340	210	1 1/2"	38	44	25	24	18	M12x45	94	69,9	77	35,7	123,83 €
	2"	BPSAEBR350	210	2"	50	45	25	26	18	M12x45	103	77,8	89	42,9	179,72 €
	2 1/2"	BPSAEBR365	175	2 1/2"	63	50	25	30	18	M12x45	115	88,9	101	50,8	256,55 €
	3"	BPSAEBR380	160	3"	73	50	27	30	25	M16x50	135	106,4	124	61,9	306,61 €
	3 1/2"	BPSAEBR390	35	3 1/2"	89	50	27	30	25	M16x50	153	120,7	136	69,9	393,12 €
4"	BPSAEBR3100	35	4"	99	50	27	30	25	M16x50	163	130,2	147	77,8	479,01 €	
5"	BPSAEBR3125	35	5"	120	50	28	30	25	M16x55	184	152,4	180	92,1	628,99 €	
6000 PSI	3/8"	BPSAEBR610	420	3/8"	13	36	16	13	14	M8x30	57	40,5	47	18,2	49,74 €
	1/2"	BPSAEBR615	420	1/2"	13	36	16	15	14	M8x30	57	40,5	47	18,2	49,74 €
	3/4"	BPSAEBR620	420	3/4"	19	36	19	18	16	M10x35	71	50,8	53	23,8	75,17 €
	1"	BPSAEBR625	420	1"	25	44	24	20	19	M12x45	80	57,2	66	27,8	93,14 €
	1 1/4"	BPSAEBR632	420	1 1/4"	31	44	27	22	22	M14x45	94	66,6	77	31,8	112,93 €
	1 1/2"	BPSAEBR640	420	1 1/2"	38	51	30	24	24	M16x55	106	79,3	89	36,5	173,19 €
	2"	BPSAEBR650	420	2"	50	70	37	33	32	M20x70	135	96,8	116	44,5	316,68 €
	2 1/2"	BPSAEBR665	320	2 1/2"	63	75	45	35	40	M24x80	166	123,8	150	58,7	635,03 €
3"	BPSAEBR680	320	3"	73	90	55	40	55	M30x100	208	152,4	178	71,4	1.028,15 €	

ORINGS 3000 PSI & 6000 PSI	3/8"	18,64x3,53	2 1/2"	69,44x3,53
	1/2"	18,64x3,53	3"	85,32x3,53
	3/4"	24,99x3,53	3 1/2"	98,02x3,53
	1"	32,92x3,53	4"	110,72x3,53
	1 1/4"	37,69x3,53	5"	136,12x3,53
	1 1/2"	47,22x3,53		
	2"	56,74x3,53		



SAE PASLANMAZ 316L BSP & NPT DİŞLİ ORİNGSİZ FLANŞLAR

SAE STAINLESS 316L BSP & NPT THREAD COUNTER FLANGES



SERİ SERIE	SIZE INCH	KOD CODE	PN BAR	A	B	C	D	E	G	H	I	L	M	Fiyat Price
3000 PSI	3/8"	BPSAEB310	350	3/8"	13	36	16	19	M8x30	57	38,1	47	17,5	38,82 €
	1/2"	BPSAEB315	350	1/2"	13	36	16	19	M8x30	57	38,1	47	17,5	38,82 €
	3/4"	BPSAEB320	350	3/4"	19	36	18	19	M10x35	66	47,6	49	22,3	47,66 €
	1"	BPSAEB325	320	1"	25	38	18	19	M10x35	70	52,4	53	26,2	59,98 €
	1 1/4"	BPSAEB332	280	1 1/4"	31	41	21	22	M10x35	80	58,7	69	30,2	89,95 €
	1 1/2"	BPSAEB340	210	1 1/2"	38	44	25	24	M12x45	94	69,9	77	35,7	123,83 €
	2"	BPSAEB350	210	2"	50	45	25	26	M12x45	103	77,8	89	42,9	179,72 €
	2 1/2"	BPSAEB365	175	2 1/2"	63	50	25	30	M12x45	115	88,9	101	50,8	256,55 €
	3"	BPSAEB380	160	3"	73	50	27	34	M16x50	135	106,4	124	61,9	306,61 €
	3 1/2"	BPSAEB390	35	3 1/2"	89	50	27	27	M16x50	153	120,7	136	69,9	393,12 €
6000 PSI	4"	BPSAEB3100	35	4"	99	50	27	30	M16x50	163	130,2	147	77,8	479,01 €
	5"	BPSAEB3125	35	5"	120	50	28	30	M16x55	184	152,4	180	92,1	628,99 €
	3/8"	BPSAEB610	420	3/8"	13	36	16	19	M8x30	57	40,5	47	18,2	49,74 €
	1/2"	BPSAEB615	420	1/2"	13	36	16	19	M8x30	57	40,5	47	18,2	49,74 €
	3/4"	BPSAEB620	420	3/4"	19	36	19	22	M10x35	71	50,8	53	23,8	75,17 €
	1"	BPSAEB625	420	1"	25	44	24	24	M12x45	80	57,2	66	27,8	93,14 €
	1 1/4"	BPSAEB632	420	1 1/4"	31	44	27	25	M14x45	94	66,6	77	31,8	112,93 €
	1 1/2"	BPSAEB640	420	1 1/2"	38	51	30	28	M16x55	106	79,3	89	36,5	173,19 €
	2"	BPSAEB650	420	2"	50	70	37	33	M20x70	135	96,8	116	44,5	316,68 €
	2 1/2"	BPSAEB665	320	2 1/2"	63	75	45	35	M24x80	166	123,8	150	58,7	635,03 €
3"	BPSAEB680	320	3"	73	90	55	40	M30x100	208	152,4	178	71,4	1.028,15 €	

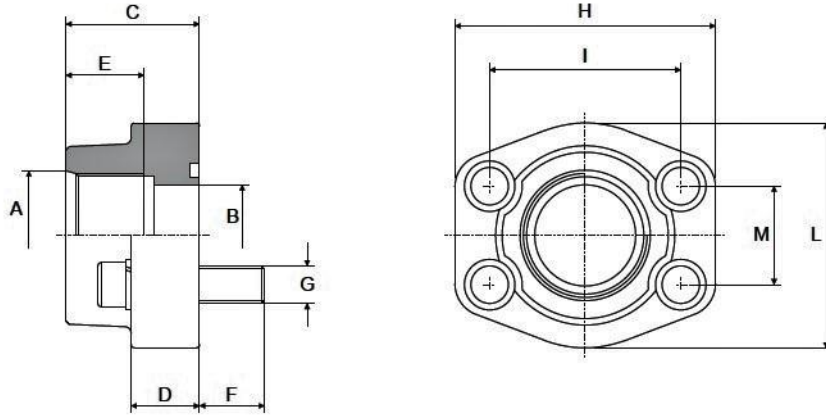


www.bosspaslanmaz.com



SAE PASLANMAZ 316L METRİK DİŞLİ ORİNGLİ FLANŞLAR

SAE STAINLESS 316L METRIC THREAD FLANGES WITH O-RING



SERİ SERIE	SIZE INCH	KOD CODE	PN BAR	A	B	C	D	E	G	H	I	L	M	Fiyat Price
3000 PSI	3/8"	BPSAEMR310	350	M16x1,5 M18x1,5	13	36	16	19	M8x30	57	38,1	47	17,5	40,38 €
	1/2"	BPSAEMR315	350	M20x1,5	13	36	16	19	M8x30	57	38,1	47	17,5	40,38 €
	3/4"	BPSAEMR320	350	M22x1,5 M26x1,5	19	36	18	19	M10x35	66	47,6	49	22,3	49,57 €
	1"	BPSAEMR325	320	M36x2	25	38	18	19	M10x35	70	52,4	53	26,2	62,39 €
	1 1/4"	BPSAEMR332	280	M45x2	31	41	21	22	M10x35	80	58,7	69	30,2	89,96 €
	1 1/2"	BPSAEMR340	210	M52x2	38	44	25	24	M12x45	94	69,9	77	35,7	123,83 €
6000 PSI	3/8"	BPSAEMR610	420	M16x1,5 M18x1,5	13	36	16	19	M8x30	57	40,5	47	18,2	43,11 €
	1/2"	BPSAEMR615	420	M20x1,5 M22x1,5	13	36	16	19	M8x30	57	40,5	47	18,2	43,11 €
	3/4"	BPSAEMR620	420	M24x1,5 M30x2	19	36	19	22	M10x35	71	50,8	53	23,8	65,16 €
	1"	BPSAEMR625	420	M36x2	25	44	24	24	M12x45	80	57,2	66	27,8	93,15 €
	1 1/4"	BPSAEMR632	420	M42x2	31	44	27	25	M14x45	94	66,6	77	31,8	112,94 €
	1 1/2"	BPSAEMR640	420	M52x2	38	51	30	28	M16x55	106	79,3	89	36,5	173,19 €

ORINGS 3000 PSI & 6000 PSI	3/8"	18,64x3,53
	1/2"	18,64x3,53
	3/4"	24,99x3,53
	1"	32,92x3,53
	1 1/4"	37,69x3,53
	1 1/2"	47,22x3,53

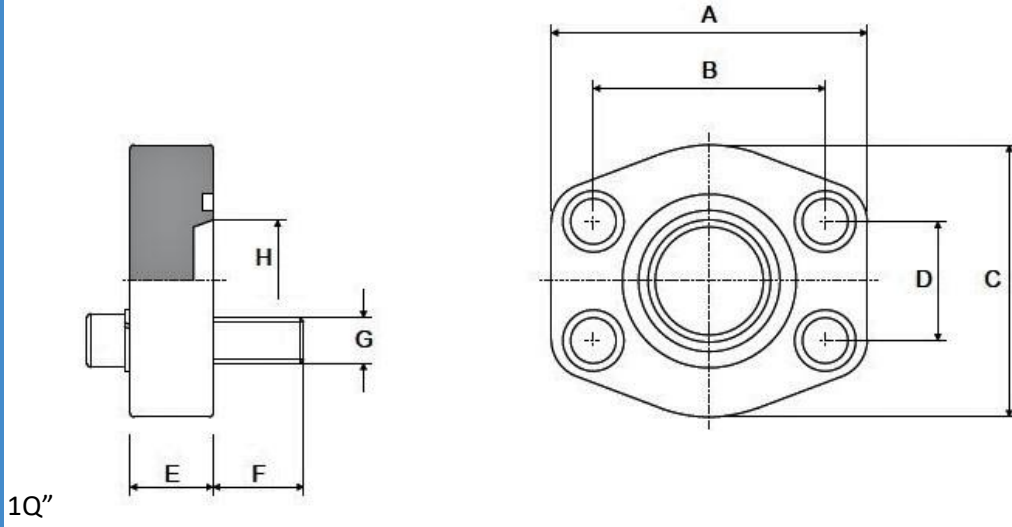


Lloyd's
Register



SAE PASLANMAZ 316L KÖR ORİNGLİ FLANŞLAR

SAE STAINLESS 316L BLIND FLANGES WITH O-RING



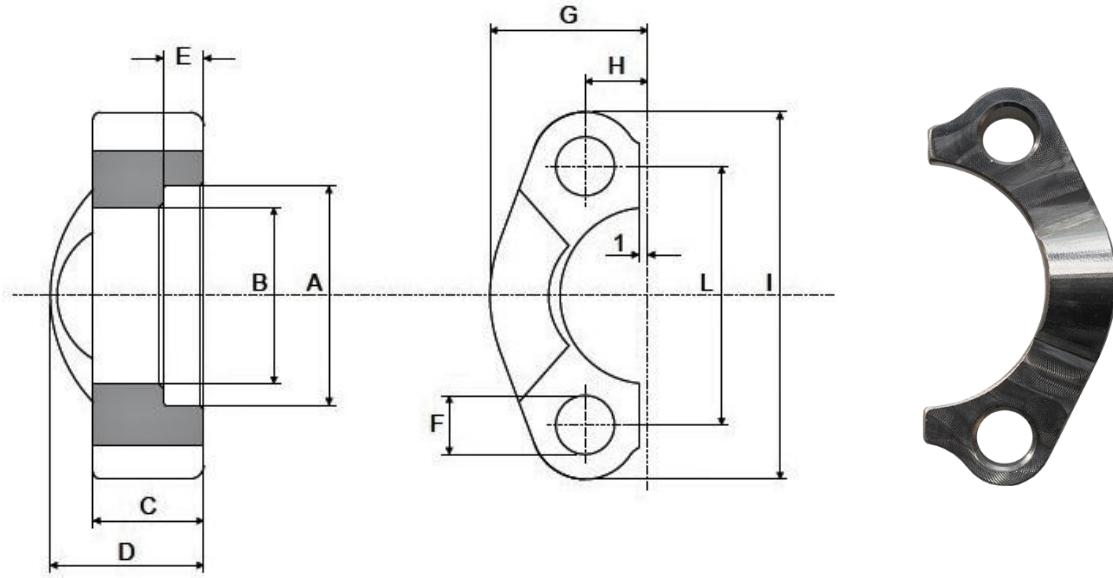
SERİ SERIE	SIZE INCH	KOD CODE	PN BAR	A	B	C	D	E	F	G	H	Fiyat Price
3000 PSI	1/2"	BPSAEKR315	350	57	38,1	47	17,5	16	14	M8x30	13	34,94 €
	3/4"	BPSAEKR320	350	66	47,6	49	22,3	18	16	M10x35	16	42,90 €
	1"	BPSAEKR325	320	71	52,4	53	26,2	19	16	M10x35	25	53,99 €
	1 1/4"	BPSAEKR332	280	80	58,7	69	30,2	21	18	M10x35	25	67,46 €
	1 1/2"	BPSAEKR340	210	95	69,9	77	35,7	25	19	M12x45	34	92,88 €
	2"	BPSAEKR350	210	103	77,8	89	42,9	25	19	M12x45	43	112,33 €
	2 1/2"	BPSAEKR365	175	116	88,9	101	50,8	25	19	M12x45	61	160,35 €
	3"	BPSAEKR380	160	136	106,4	124	61,9	25	27	M16x50	60	191,64 €
	3 1/2"	BPSAEKR390	35	152	120,7	136	69,9	27	27	M16x50	73	221,13 €
	4"	BPSAEKR3100	35	162	130,2	146	77,8	27	27	M16x50	87	269,45 €
5"	BPSAEKR3125	35	184	152,4	180	92,1	28	27	M16x55	127	353,81 €	
6000 PSI	1/2"	BPSAEKR615	420	57	40,5	47	18,2	16	14	M8x30	13	37,30 €
	3/4"	BPSAEKR620	420	71	50,8	53	23,8	19	16	M10x35	20	56,39 €
	1"	BPSAEKR625	420	80	57,2	66	27,8	24	18	M12x45	25	69,86 €
	1 1/4"	BPSAEKR632	420	94	66,6	77	31,8	27	24	M14x45	25	84,70 €
	1 1/2"	BPSAEKR640	420	103	79,3	89	36,5	30	24	M16x55	34	129,89 €
	2"	BPSAEKR650	420	135	96,8	123	44,5	37	31	M20x70	46	217,74 €
	2 1/2"	BPSAEKR665	320	166	123,8	150	58,7	45	40	M24x80	56	365,79 €
	3"	BPSAEKR680	320	208	152,4	178	71,4	55	45	M30x100	71	592,21 €

ORINGS 3000 PSI & 6000 PSI	3/8"	18,64x3,53	2 1/2"	69,44x3,53
	1/2"	18,64x3,53	3"	85,32x3,53
	3/4"	24,99x3,53	3 1/2"	98,02x3,53
	1"	32,92x3,53	4"	110,72x3,53
	1 1/4"	37,69x3,53	5"	136,12x3,53
	1 1/2"	47,22x3,53		
	2"	56,74x3,53		



SAE PASLANMAZ 316L KEP FLANŞLAR

SAE STAINLESS 316L SPLIT FLANGES



SERİ SERIE	SIZE INCH	KOD CODE	PN BAR	A	B	C	D	E	F	G	H	I	L	Fiyat Price
3000 PSI	1/2"	BPSAEKS315	350	31,0	24,3	13	20	6,2	8,75	23,0	8,7	54	38,1	17,12 €
	3/4"	BPSAEKS320	350	38,9	32,1	14	22	6,2	10,5	26,0	11,1	65	47,6	22,06 €
	1"	BPSAEKS325	320	45,2	38,5	16	24	7,5	10,5	29,2	13,1	70	52,4	24,65 €
	1 1/4"	BPSAEKS332	280	51,6	43,7	14	22	7,5	12,5	36,3	15,1	80	58,7	27,98 €
	1 1/2"	BPSAEKS340	210	61,1	50,8	16	25	7,5	14,5	41,1	17,85	94	69,9	47,44 €
	2"	BPSAEKS350	210	72,2	62,7	16	26	9,0	14,5	48,2	21,4	102	77,8	49,99 €
	2 1/2"	BPSAEKS365	175	84,9	74,9	19	38	9,0	14,5	54,0	25,4	115	88,9	74,08 €
3"	BPSAEKS380	160	102,4	90,9	22	41	9,0	17	65,3	31,0	135	106,4	111,06 €	
6000 PSI	1/2"	BPSAEKS615	420	32,5	24,6	16	22	7,2	8,75	24	9,1	57	40,5	22,17 €
	3/4"	BPSAEKS620	420	42,0	32,5	19	28	8,3	10,5	30	11,9	72	50,8	23,94 €
	1"	BPSAEKS625	420	48,4	38,9	24	32	9,0	13,0	35	13,9	81	57,2	42,69 €
	1 1/4"	BPSAEKS632	420	54,8	44,5	27	38	9,8	15,0	39	15,9	96	66,6	66,55 €
	1 1/2"	BPSAEKS640	420	64,3	51,6	30	42	12,1	17,0	48	18,25	113	79,3	90,61 €
	2"	BPSAEKS650	420	80,2	67,6	37	52	12,1	21,0	57	22,2	134	96,8	147,66 €

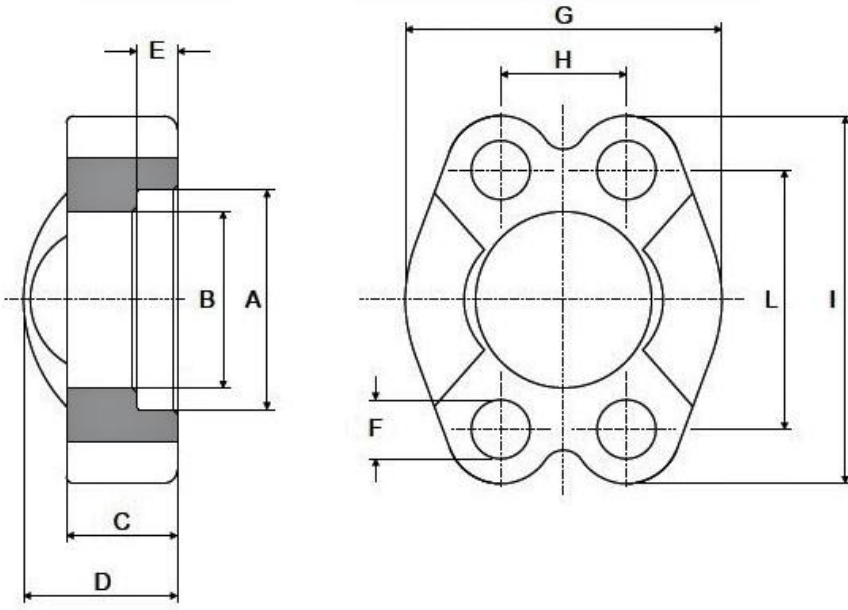


www.bosspaslanmaz.com



SAE PASLANMAZ 316L KEP YEKPARE FLANŞLAR

SAE STAINLESS 316L UNDIVIDED SPLIT FLANGES



SERİ SERIE	SIZE INCH	KOD CODE	PN BAR	A	B	C	D	E	F	G	H	I	L	Fiyat Price
3000 PSI	1/2"	BPSAEKY315	350	31,0	24,3	13	20	6,2	8,75	46	17,5	54	38,1	33,57 €
	3/4"	BPSAEKY320	350	38,9	32,1	14	22	6,2	10,5	52	22,3	65	47,6	43,25 €
	1"	BPSAEKY325	320	45,2	38,5	16	24	7,5	10,5	59	26,2	70	52,4	48,33 €
	1 1/4"	BPSAEKY332	280	51,6	43,7	14	22	7,5	12,5	73	30,2	80	58,7	54,86 €
	1 1/2"	BPSAEKY340	210	61,1	50,8	16	25	7,5	14,5	83	35,7	94	69,9	93,02 €
	2"	BPSAEKY350	210	72,2	62,7	16	26	9,0	14,5	97	42,9	102	77,8	98,01 €
	2 1/2"	BPSAEKY365	175	84,9	74,9	19	38	9,0	14,5	109	50,8	115	88,9	145,26 €
3"	BPSAEKY380	160	102,4	90,9	22	41	9,0	17	131	61,9	135	106,4	217,76 €	
6000 PSI	1/2"	BPSAEKY615	420	32,5	24,6	16	22	7,2	8,75	48	18,2	57	40,5	43,47 €
	3/4"	BPSAEKY620	420	42,0	32,5	19	28	8,3	10,5	60	23,8	72	50,8	46,94 €
	1"	BPSAEKY625	420	48,4	38,9	24	32	9,0	13,0	70	27,8	81	57,2	83,70 €
	1 1/4"	BPSAEKY632	420	54,8	44,5	27	38	9,8	15,0	78	31,8	96	66,6	130,49 €
	1 1/2"	BPSAEKY640	420	64,3	51,6	30	42	12,1	17,0	96	36,5	113	79,3	177,66 €
	2"	BPSAEKY650	420	80,2	67,6	37	52	12,1	21,0	114	44,5	134	96,8	289,52 €

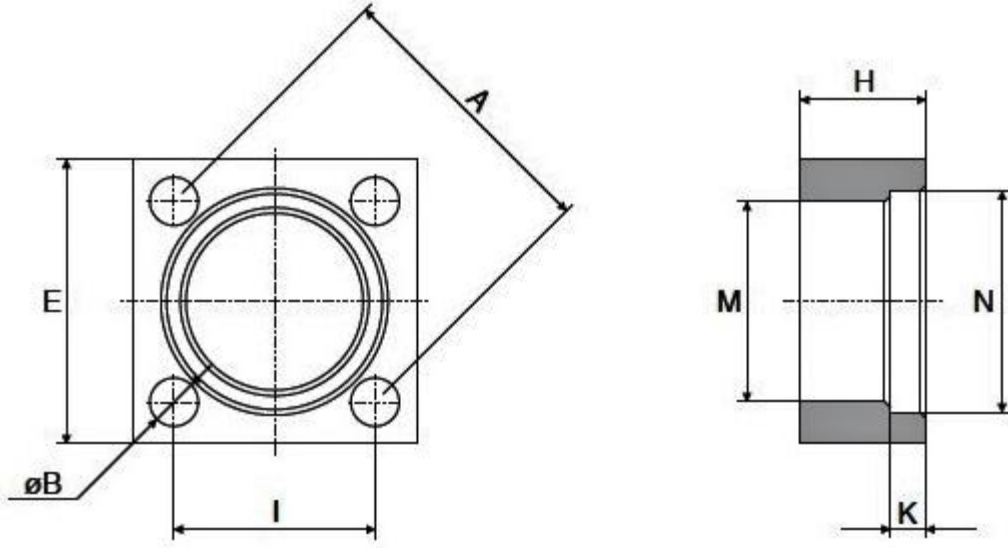


www.bosspaslanmaz.com



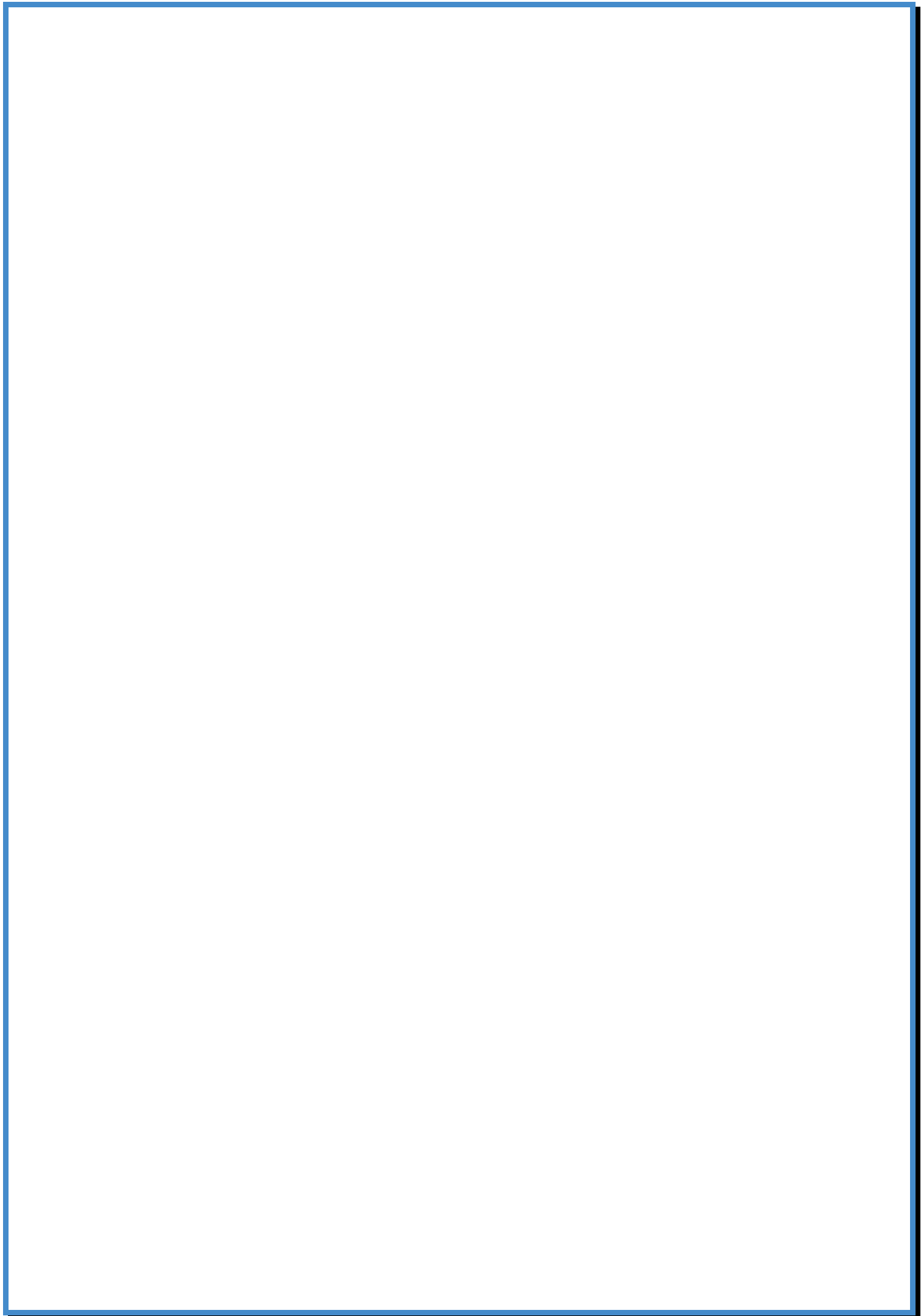
CETOP PASLANMAZ 316L KARE FLANŞLAR

CETOP STAINLESS 316L SQUARE FLANGES



SERİ SERIE	SIZE INCH	KOD CODE	A		E	I		M	N	H	K	B		Fiyat Price
			CETOP	SID		CETOP	SID					CETOP	SID	
250 BAR	3/8"	BPCETK310	35	-	40	24,7	-	18,5	25,1	14	6,2	6,5	-	50,53 €
	1/2"	BPCETK315	42	-	45	29,7	30	24,4	31	15	6,2	8,5	6,5	50,53 €
	3/4"	BPCETK320	50	-	50	35,3	35,3	32,1	38,9	16	6,2	8,5	8,5	65,36 €
	1"	BPCETK325	62	-	65	43,8	43,8	38,5	45,3	18	7,5	11	11	82,26 €
	1 1/4"	BPCETK332	73	-	75	51,6	51,6	43,7	51,6	22	7,5	13	13	102,80 €
	1 1/2"	BPCETK340	85	-	85	60	60	50,8	61,1	25	7,5	15	13	141,52 €
	2"	BPCETSDK350	98	96	100	69,4	68	62,7	72,2	30	9	17	15	171,17 €
	2 1/2"	BPCETSDK365	118	120,2	120	83,4	85	76,6	88	35	9	21	19	244,33 €
	3"	BPCETSDK380	145	134,4	140	102,5	95	90,8	102,3	40	9	21	23	365,03 €
	3 1/2"	BPCETK390	145	-	140	102,5	-	102,5	120	52	17,5	21	-	421,20 €
4"	BPCETK3100	160	-	160	113,2	-	114,5	132	60	21	25	-	684,30 €	
4"	BPSDK3100	-	183,8	180	-	130	114,5	132	60	21	-	28	898,56 €	
5"	BPCETK3125	186,7	-	180	132	-	141,5	155,5	60	21	28	-	898,56 €	
400 BAR	3/8"	BPCETK610	35		40	24,7		18,5	26,8	16	7,25	6,5		53,23 €
	1/2"	BPCETK615	42		45	29,7		24,6	32,7	17	7,25	8,5		56,84 €
	3/4"	BPCETK620	50		50	35,3		32,5	40	20	8,4	8,5		85,92 €
	1"	BPCETK625	62		65	43,8		38,5	48,7	24	9	11		106,45 €
	1 1/4"	BPCETK632	73		75	51,6		44,5	54,8	28	9,8	13		129,06 €
	1 1/2"	BPCETK640	85		85	60		51,6	64,3	32	12,1	15		197,93 €
	2"	BPCETK650	98		100	69,4		67,6	80,2	37	12,1	17		301,61 €
	2 1/2"	BPCETK665	118		120	83,4		80,5	95	45	16,1	21		435,46 €
	3"	BPCETK680	145		140	102,5		90,5	105	52	16,1	21		705,02 €
	3 1/2"	BPCETK690	145		140	102,5		102,5	120	52	17,5	21		880,50 €
4"	BPCETK6100	160		160	113,2		114,6	132	60	21	25		1.100,63 €	

ORINGS 250 BAR & 400 BAR	3/8"	18,64x3,53	2 1/2"	69,44x3,53
	1/2"	18,64x3,53	3"	85,32x3,53
	3/4"	24,99x3,53	3 1/2"	98,02x3,53
	1"	32,92x3,53	4"	110,72x3,53
	1 1/4"	37,69x3,53	5"	136,12x3,53
	1 1/2"	47,22x3,53		
	2"	56,74x3,53		



BOSS

STAINLESS STEEL FLUID CONNECTORS



www.bosspaslanmaz.com

